

ÁSÝND VESTUR
mkv. 1:100

tifftopdf - www.rubissoftware.com - Demo Version



ÁSÝND AUSTUR
mkv. 1:100



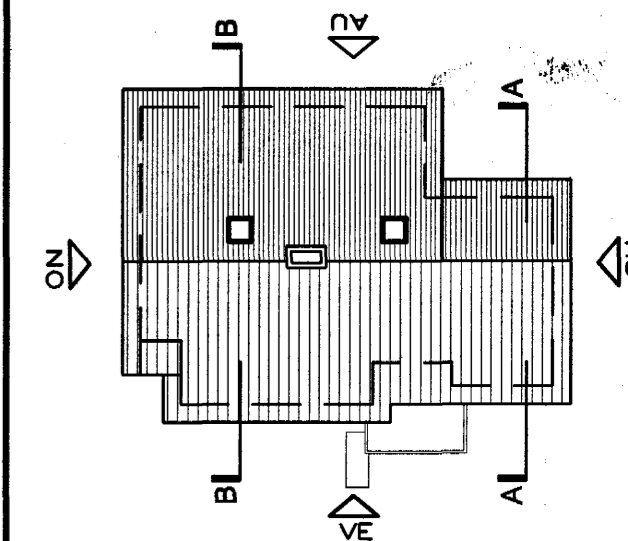
Samþykkt þann

04 APR. 2001

Byggingafultrúinn í Hafnarfirði
F.h. Kristján Þórarinnsson

KJP

lykilmynd



breytingar

A - 05.03.01 - Breyting á fyrirkomul. og skráningu matshluta 0103. Gluggavegg milli eldhúss og sjónv. herb. bætt inn á grunnm. 2. hæðar.

B - 27.03.01 - Allir hæðarkótar í húsinu færast upp um 200mm. Ýmsar aðrar smábreytingar (tilfærsla á niðurföllum o.s.frv)

Kári Eiríksson
VERKSTÆPI

KÁRI EIRÍKSSON arkitekt FAÍ - kt: 070365-4059
Verkstæði Arkitekta ehf. - kt: 570600-2210 - Gunnarsund 5 - 220 Hafnarfjörður
Sími: 565 9779 - Fax: 565 9778 - GSM: 699 0999 - E: kari@aok.is - www.aok.is

verkkaupl

Helga Ólafsdóttir og Bergur Helgason

verk

EINBÝLISHÚS AÐ PRASTARÁSI 17

teikning

Ásýndir A,V

teikning nr.

**0102
204**

AÐALUPPDRATTUR

hannað

KE

teiknað

KE

dags

05.MAR.2001

mkv.

1:100

tölvuskjá

0102-204.dwg

bláðstærð

A2

ath! Öll mál eru í millimetrum. Öll vafatriði skal bera undir hönnuð. Mæltó ekki af teikningum, öll mál athugist á staðnum. Ósamræmi í teikningum skal tilkynna hönnuð strax.