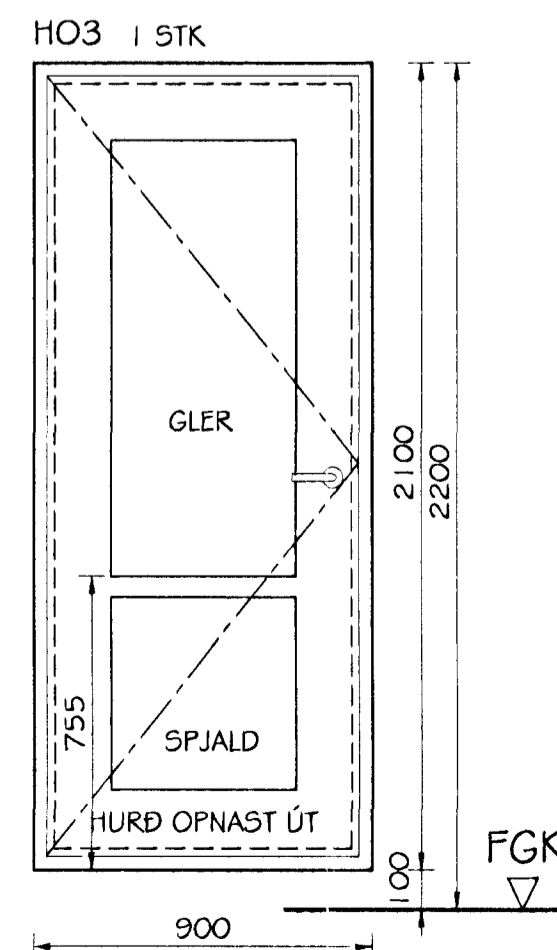
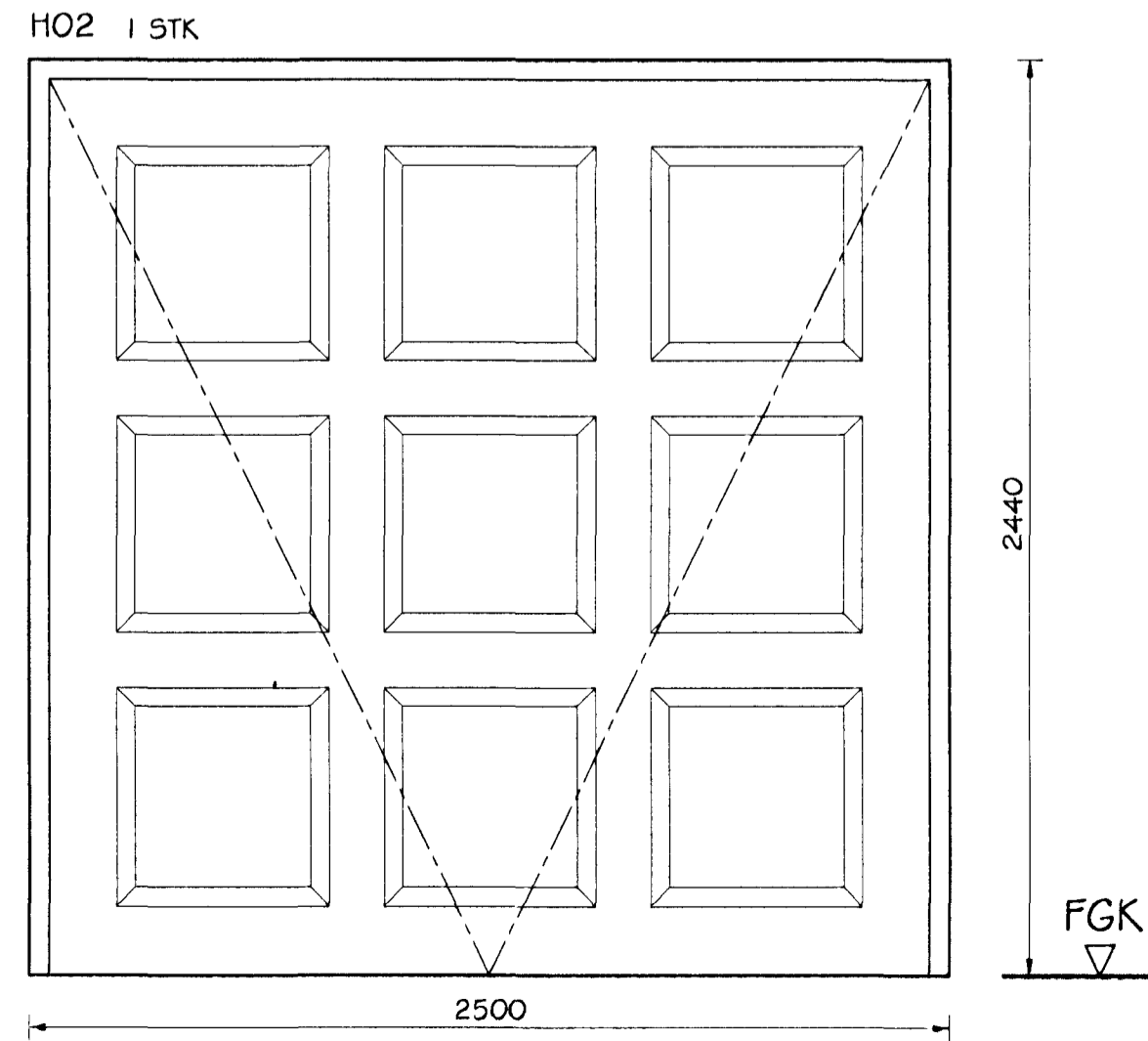
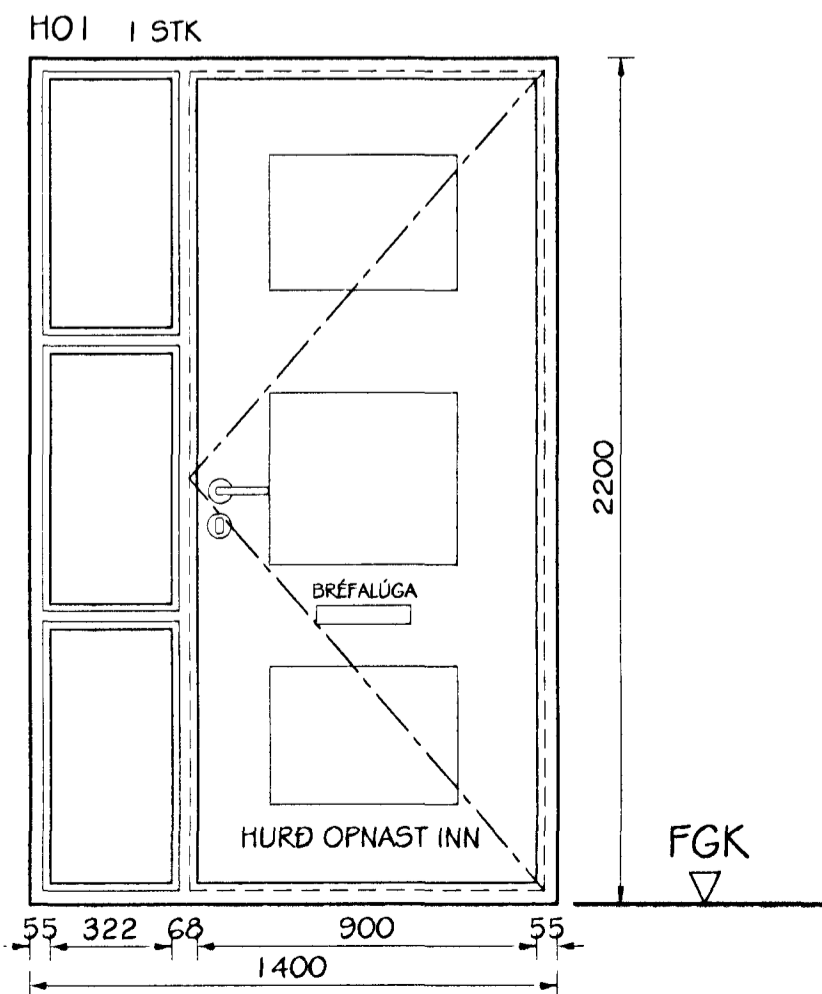
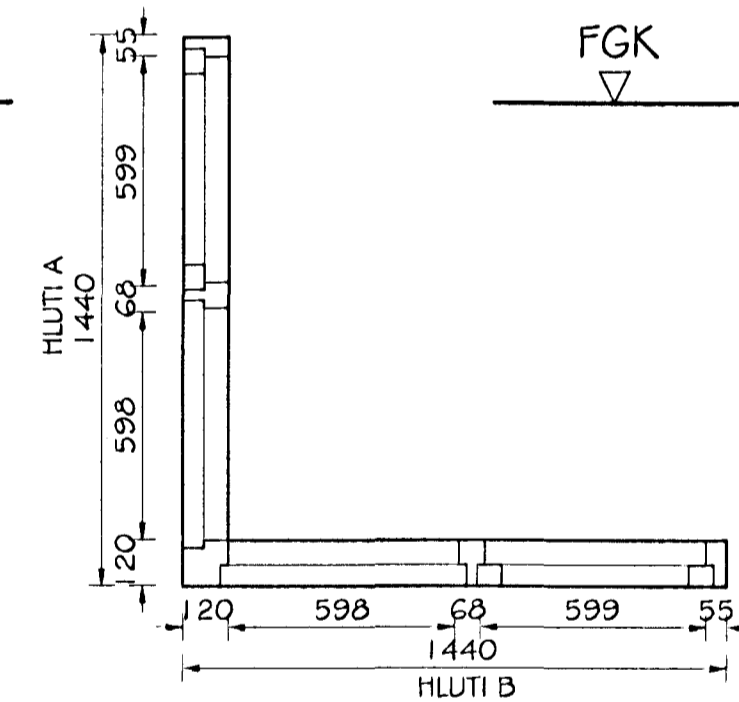
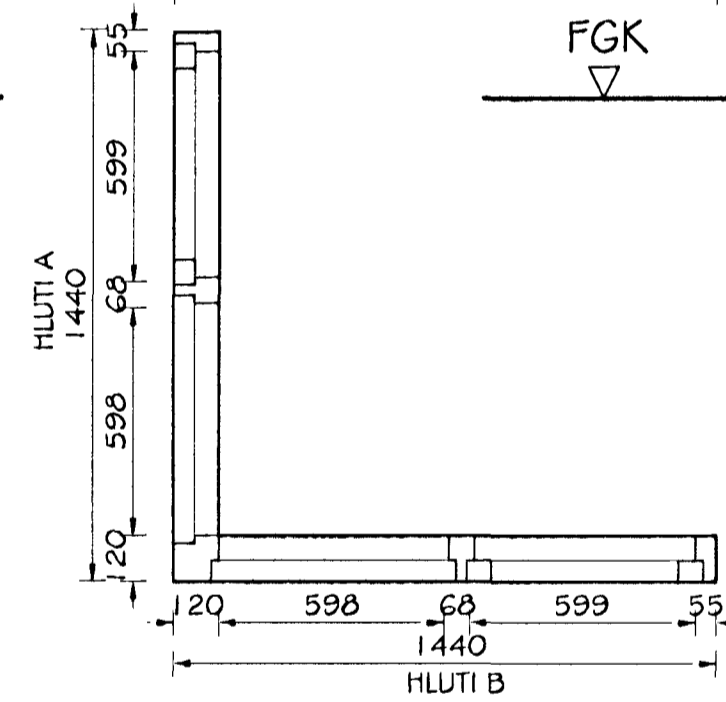
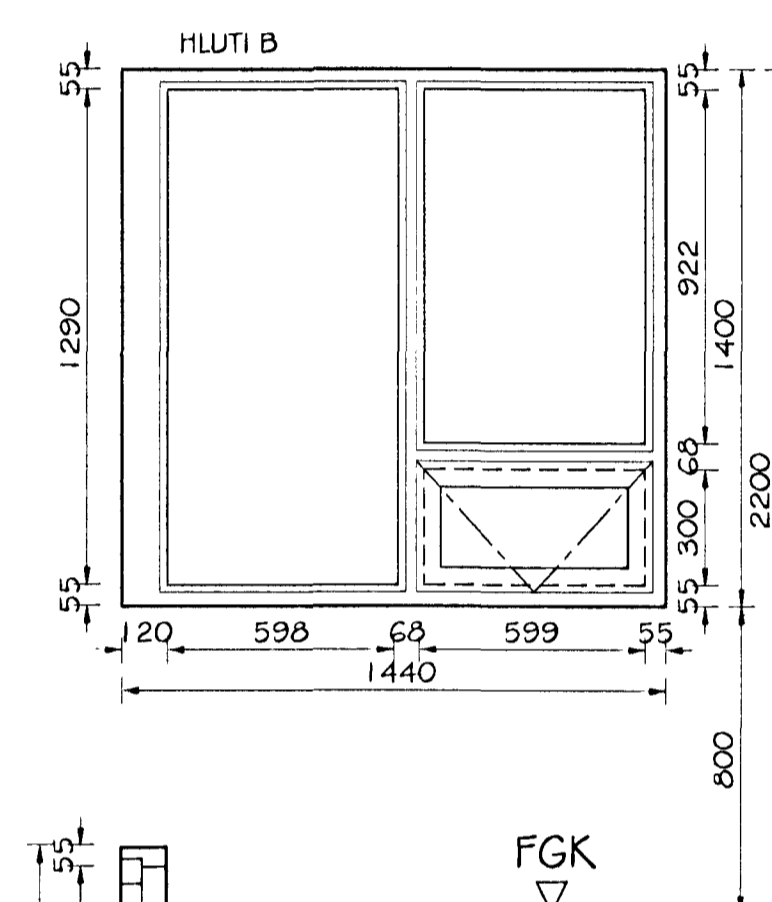
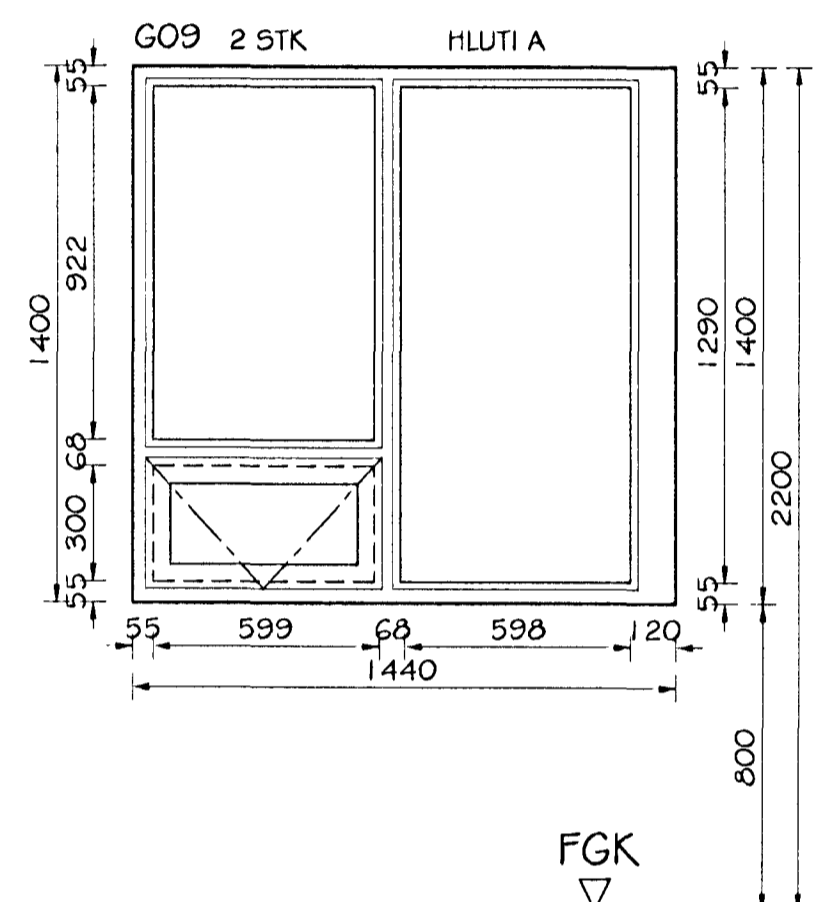
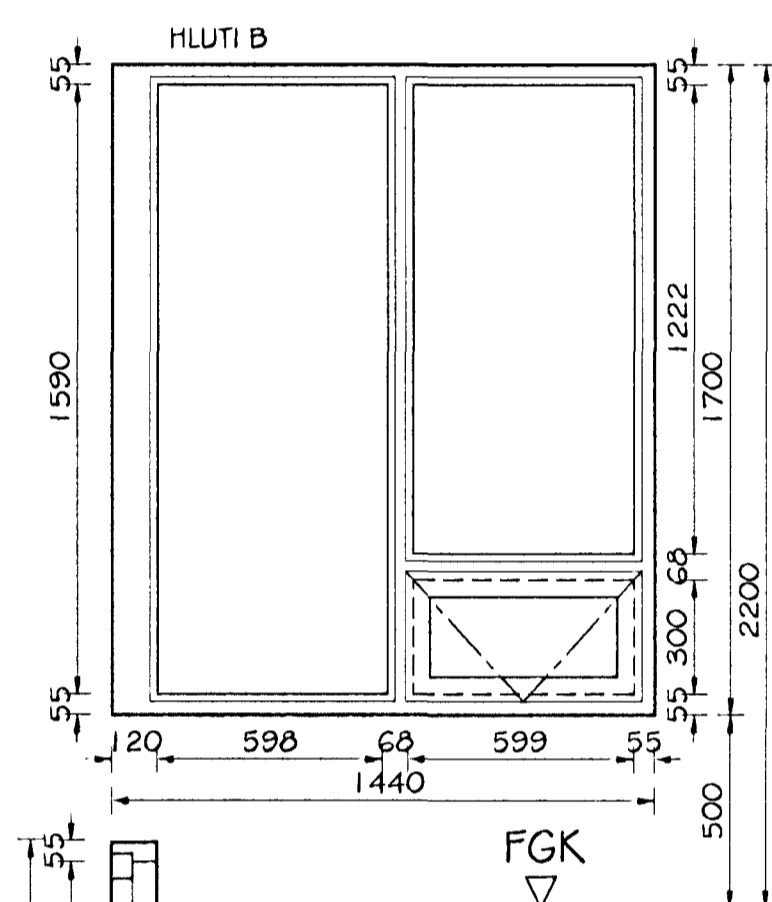
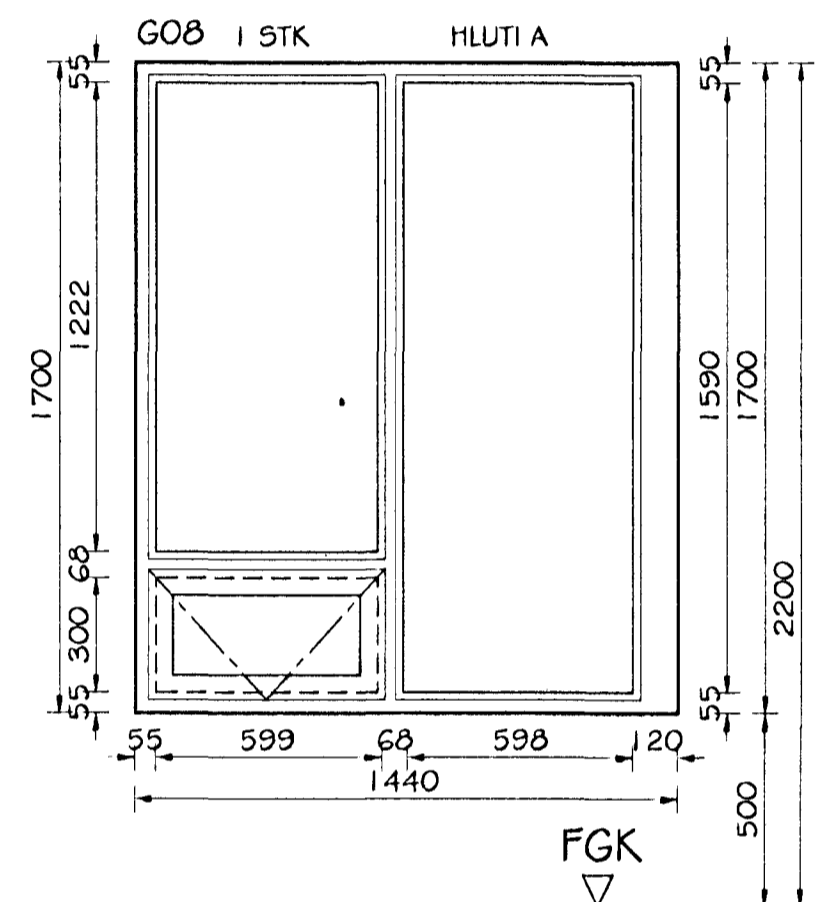
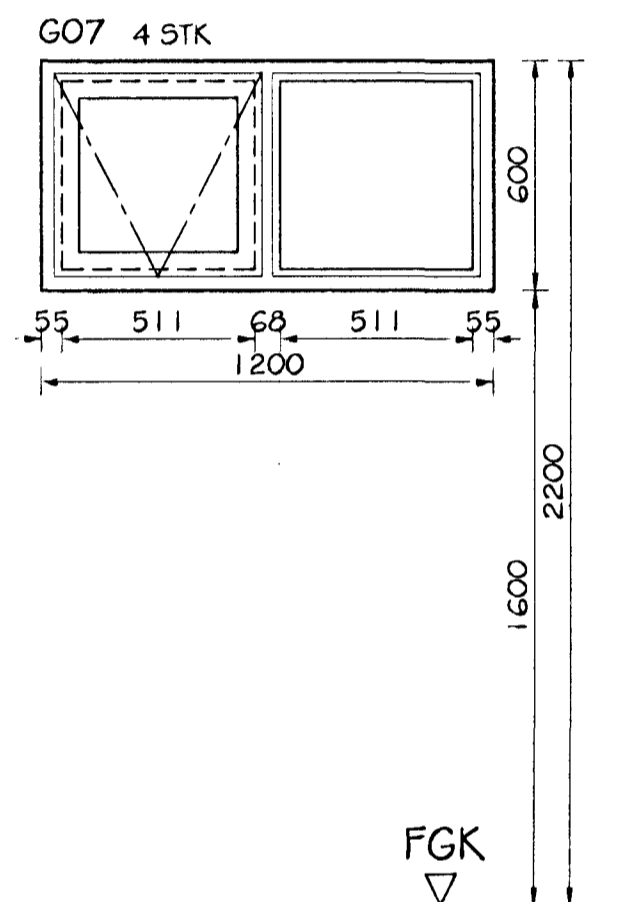


SKÝRINGAR:
 TEIKNING SÝNIR ÚTLIT GLUGGA OG HURÐA AD UTAN.
 BROTASTRÍKALÍNA TÁKNAR OPNUN GLUGGA OG HURÐA.
 FGK TÁKNAR HÆÐ Á FULLFRÁGENU GÓLFI.
 STADSETNING HURÐA OG GLUGGA Í HÚSI ER SÝND Á TEIKNINGU 201.

GLUGGA OG HURÐIR SKAL SMÍÐA ÍSAMRÆMIVID GILDANDI STADLA OG REGLUGERDIR. GLER SKAL VERA K-GLER.



Br. nr.	Dags.	Af.	Breyting
Ⓐ			
Ⓑ			
Ⓒ			
Ⓓ			

TEIKNISTOFAN TORGIÐ
 RÁÐGJÖF - HÖNNUN - EFTIRLIT
 ÁRMÚLI 36, 108 REYKJAVÍK, Sími 568-8666, FAX 568-8678
 Þorsteinn Fradjólfsson, Magnús P. Guðmundsson, marínusarkitekti
 byggingateknifræðingur Kt. 211055-5299 Kt. 240654-5559

PRASTARÁS I HAFNARVÖRÐUR rökkt þann 10 APR 2001
 Teikningarheiti: GLUGGAR OG HURÐIR Ingatúlinn í Hafnarfirði
 MÁLTEIKNING Byggingatekni
 F.h. Sigurbjartur Halldórsson
 Dags. 21.01.2001. Kvarð 1:20
 Namuð PF Teknuð PF Samþ. *[Signature]*
 Vorkr. 00-828 Tekn. nr. 301 Breyt. nr.