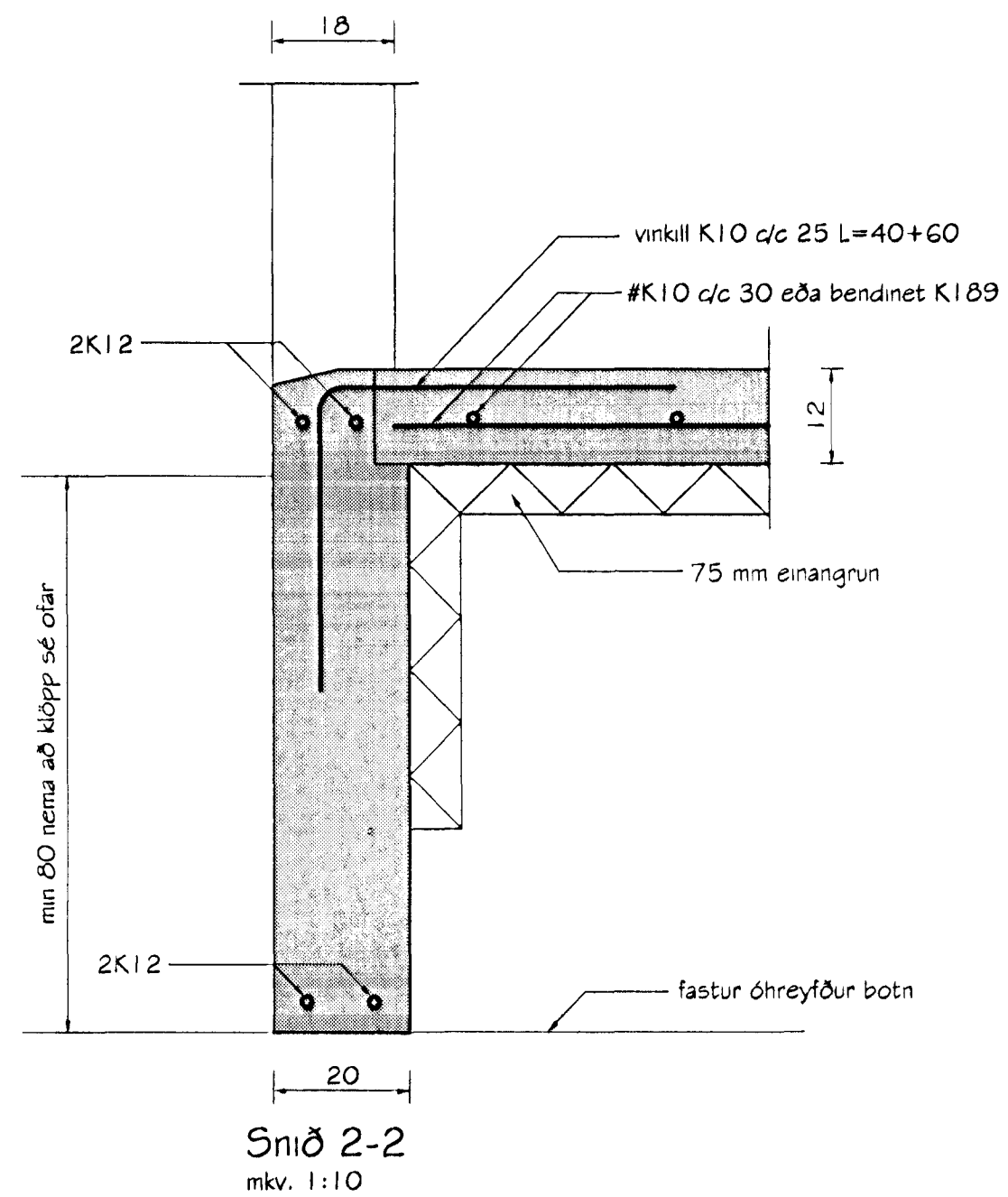
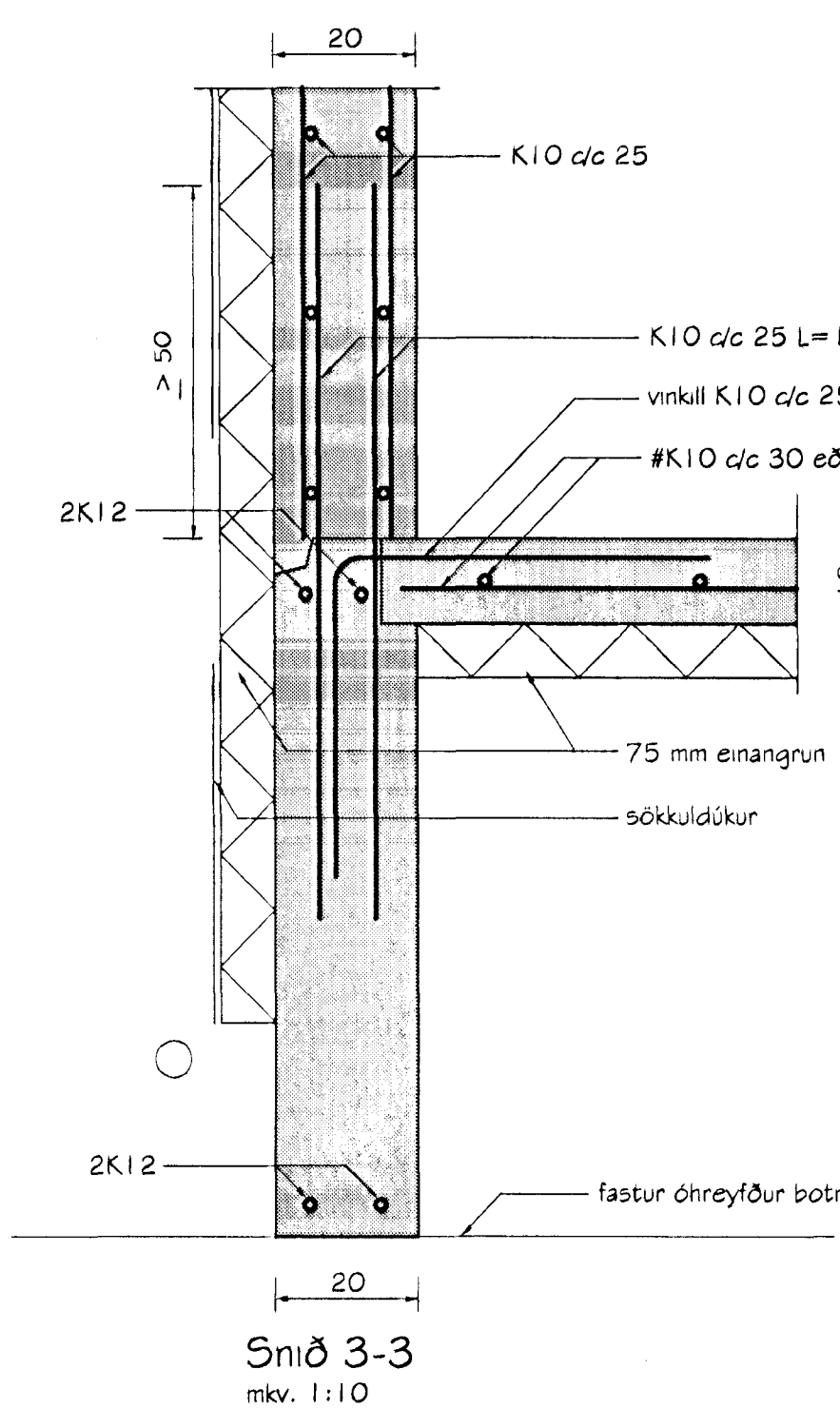


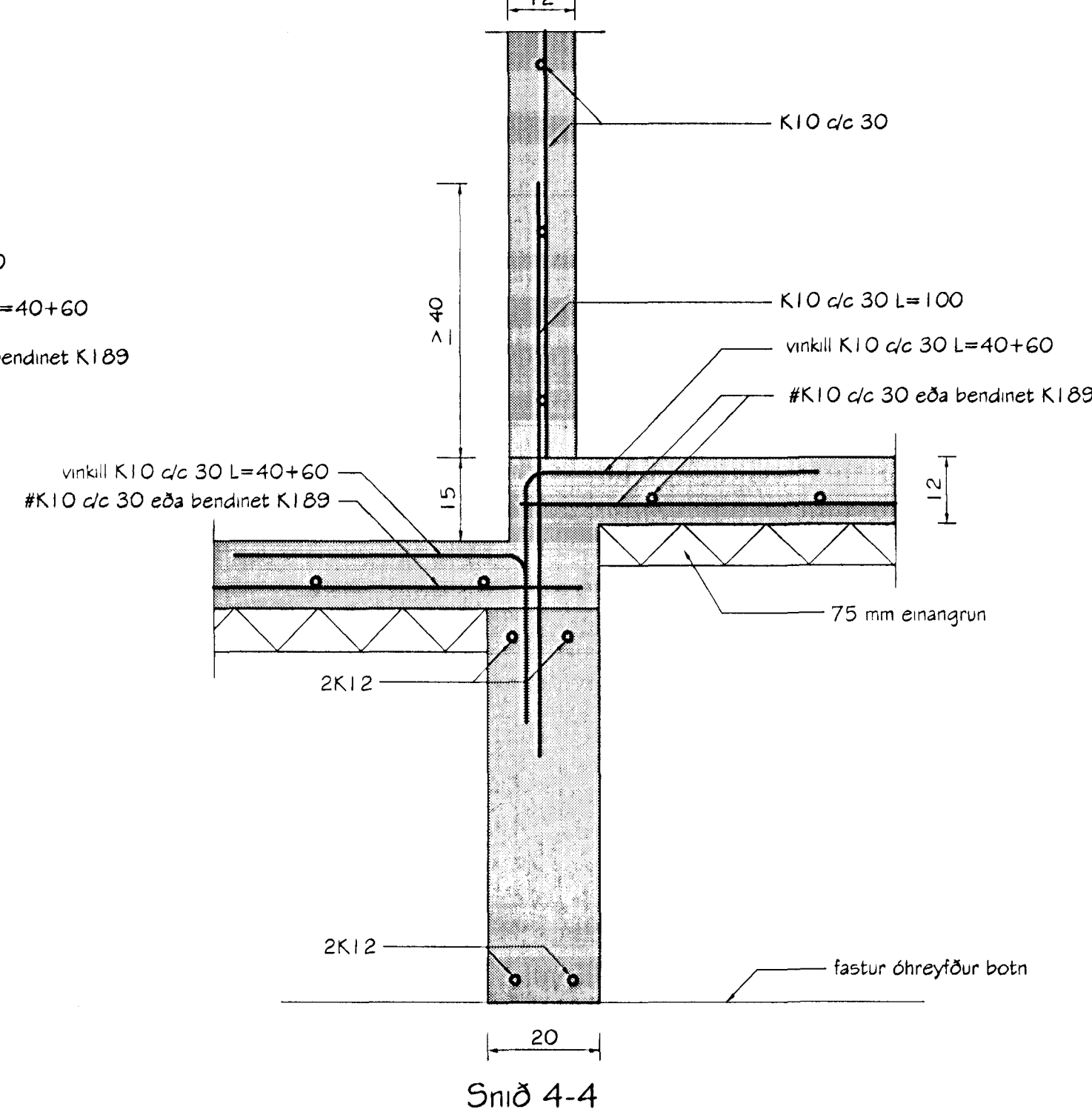
Snið 1-1
Mkv. 1:10



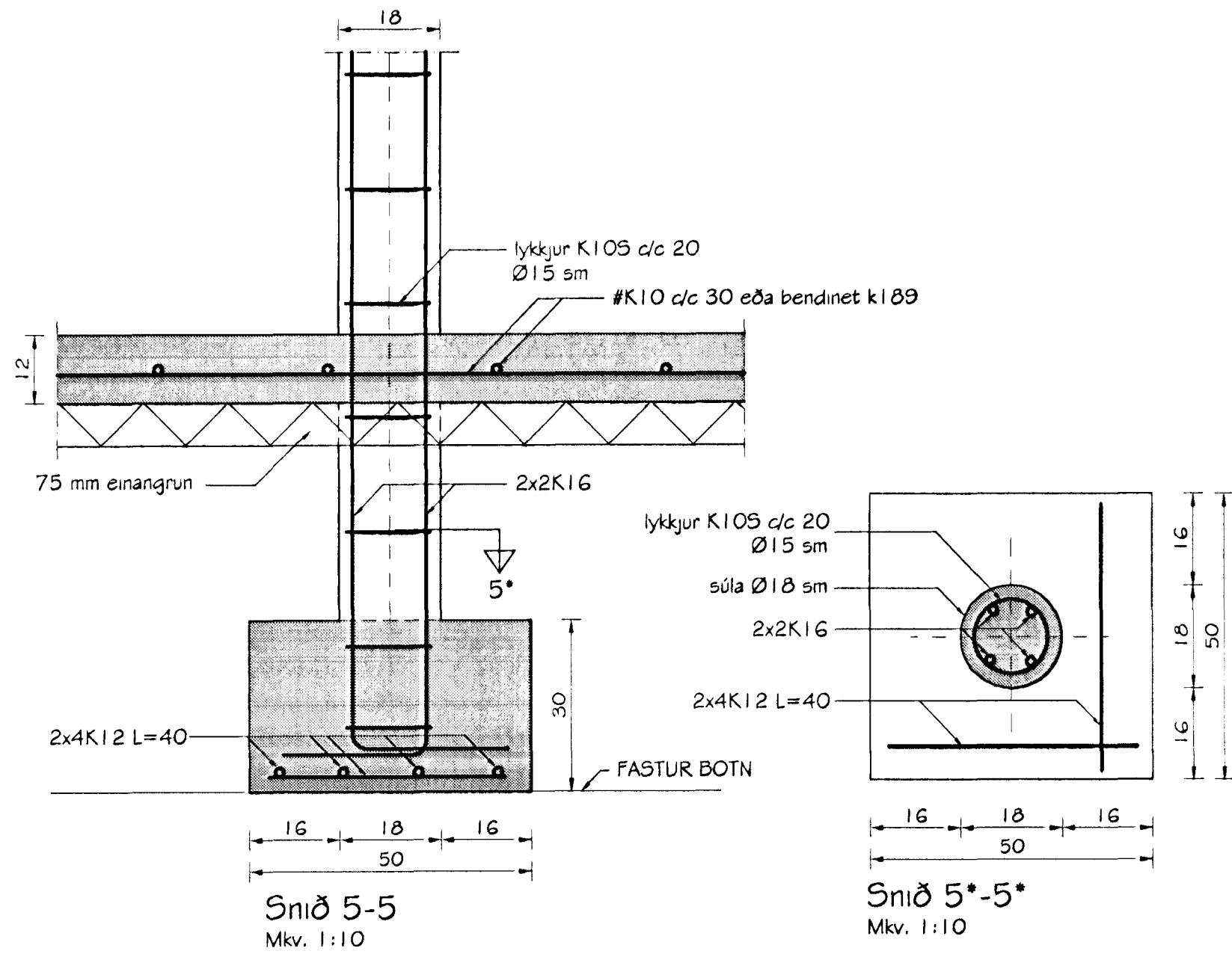
Snið 2-2
Mkv. 1:10



Snið 3-3
Mkv. 1:10

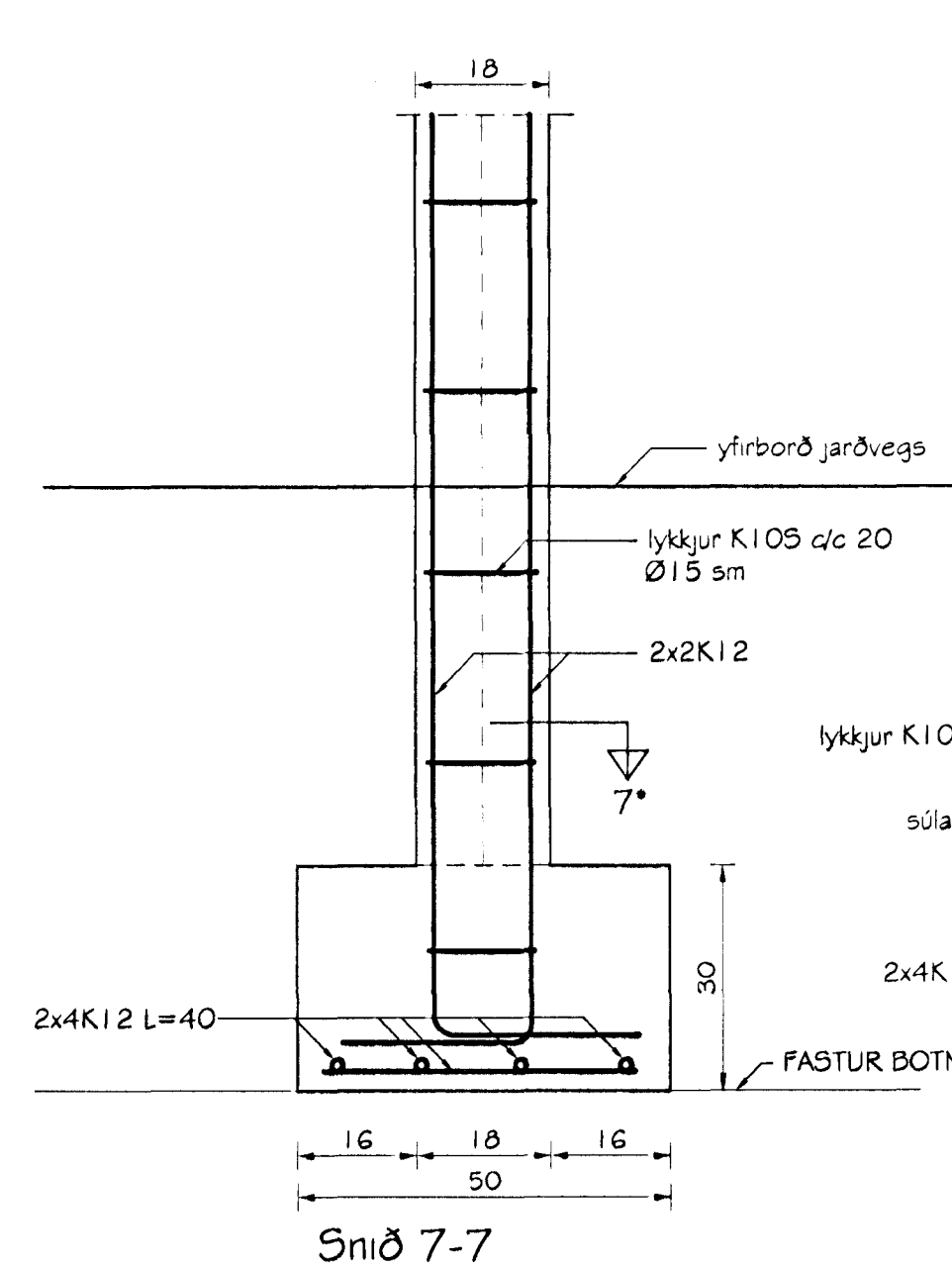


Snið 4-4
Mkv. 1:10

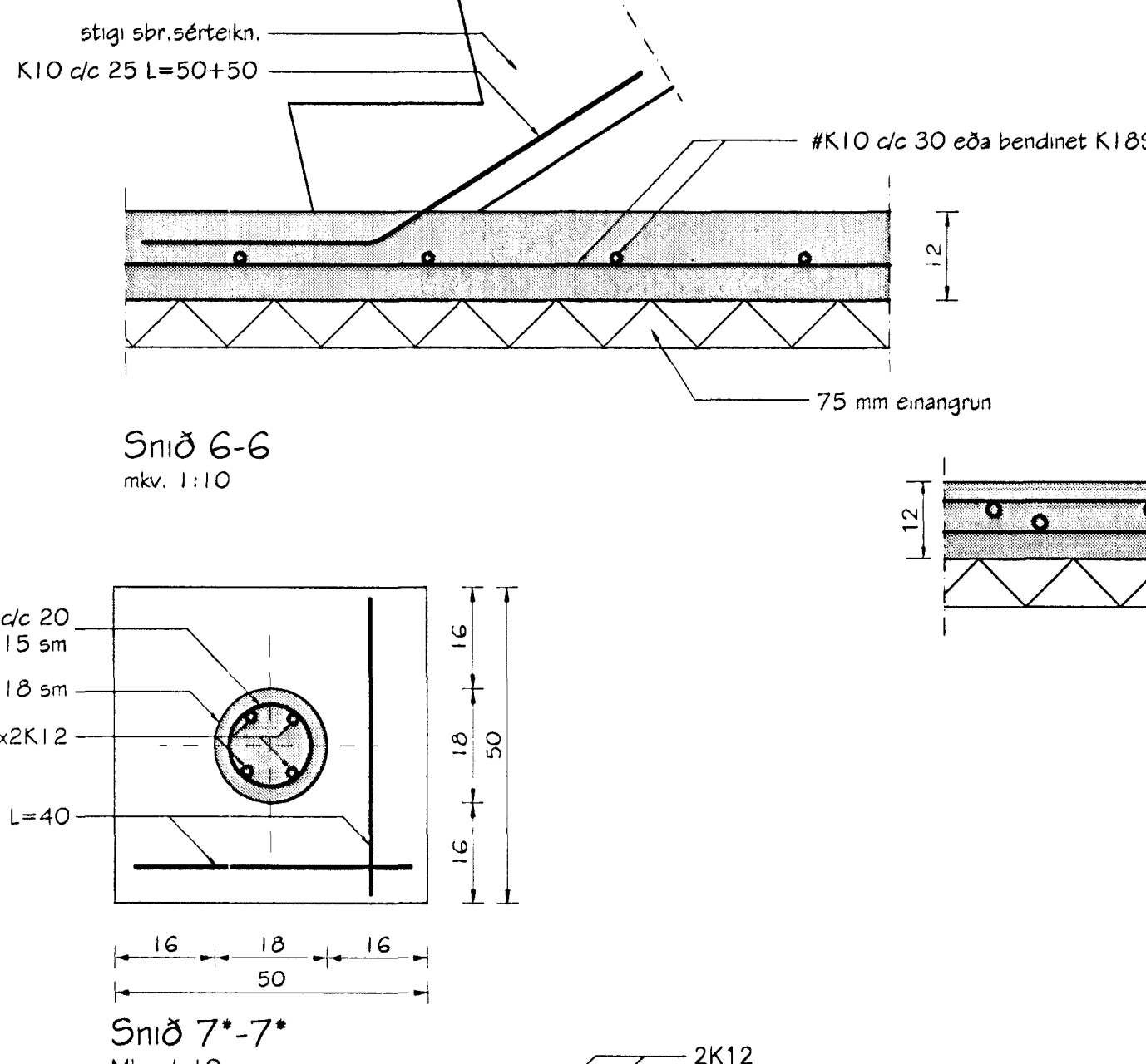


Snið 5-5
Mkv. 1:10

Snið 5*-5*
Mkv. 1:10

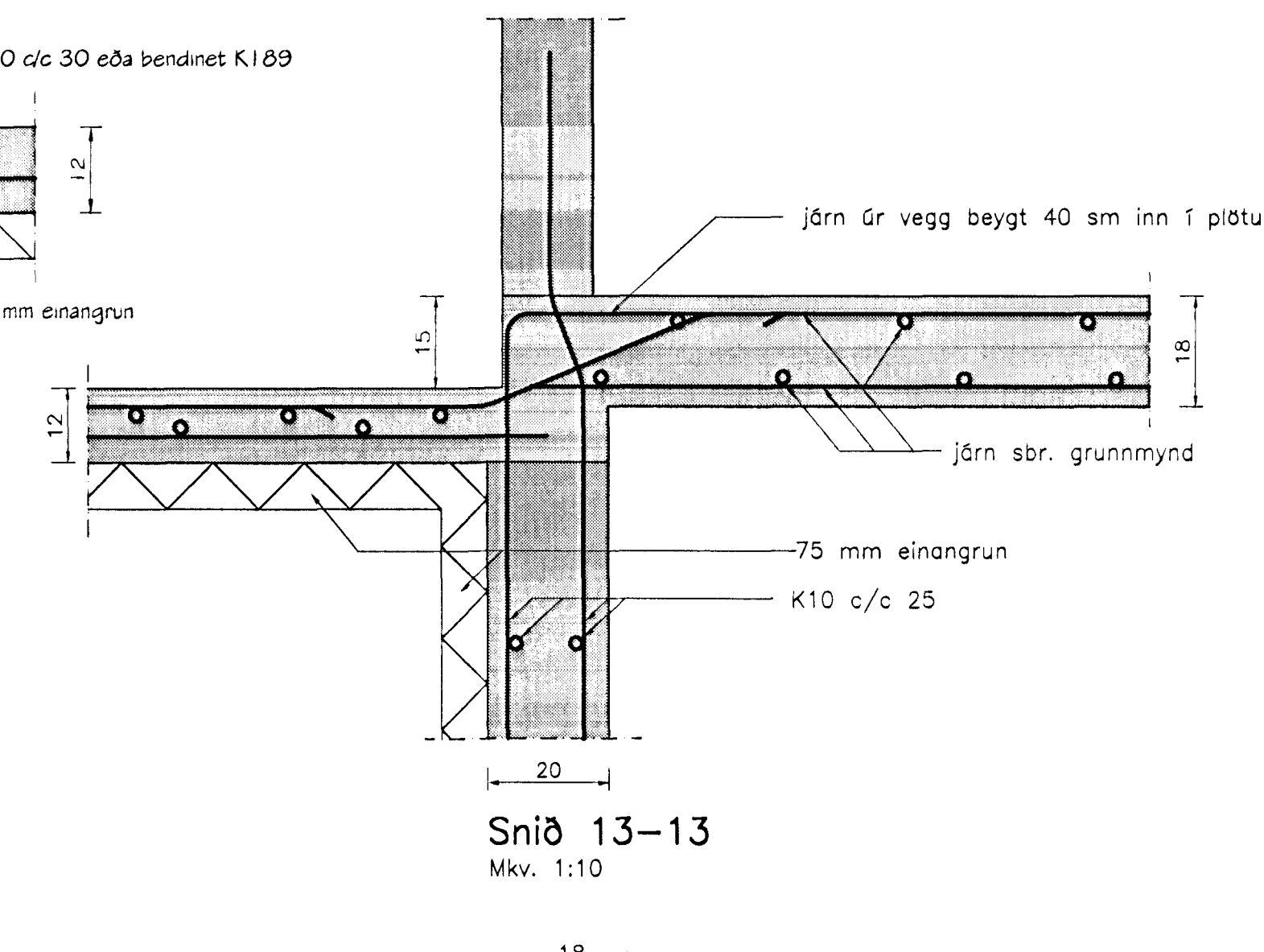


Snið 7-7
Mkv. 1:10

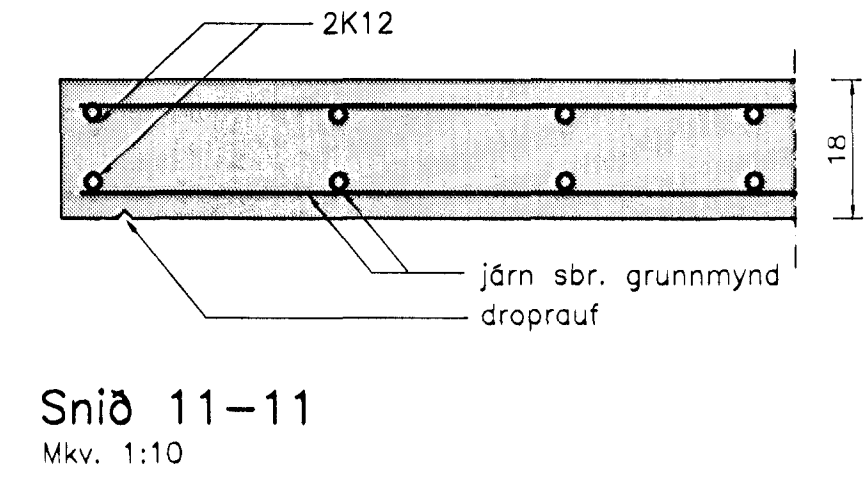


Snið 6-6
Mkv. 1:10

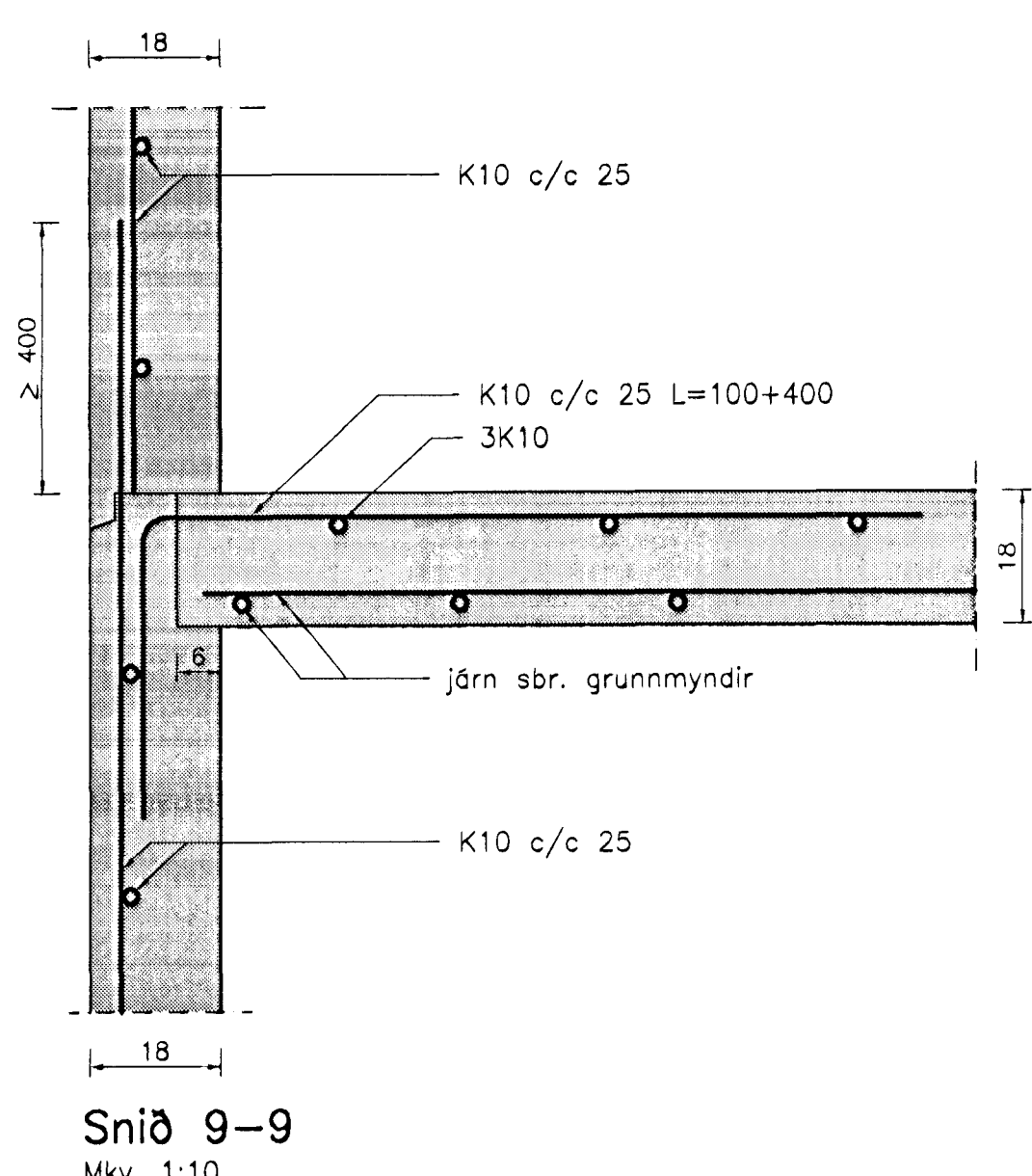
Snið 7*-7*
Mkv. 1:10



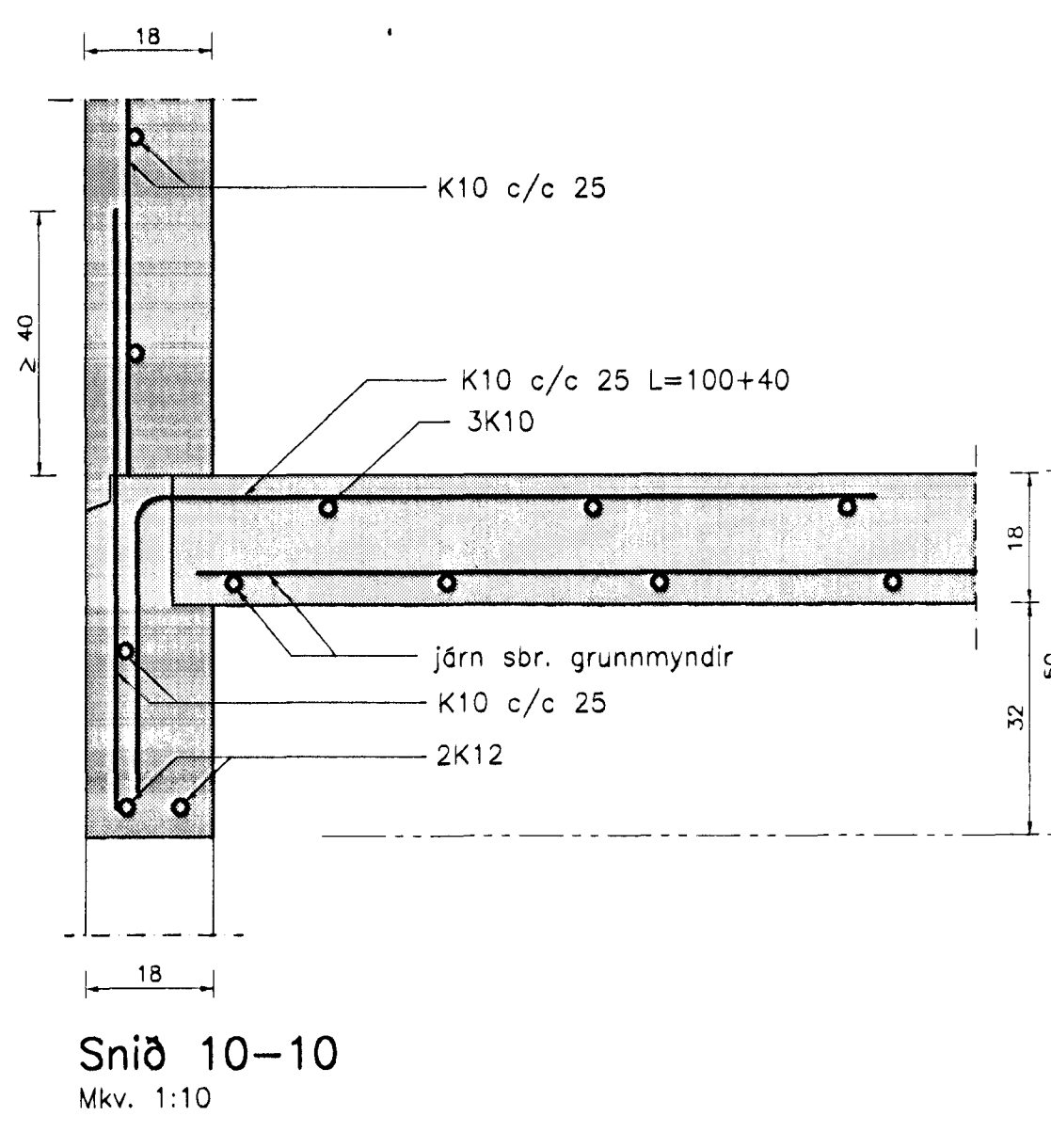
Snið 13-13
Mkv. 1:10



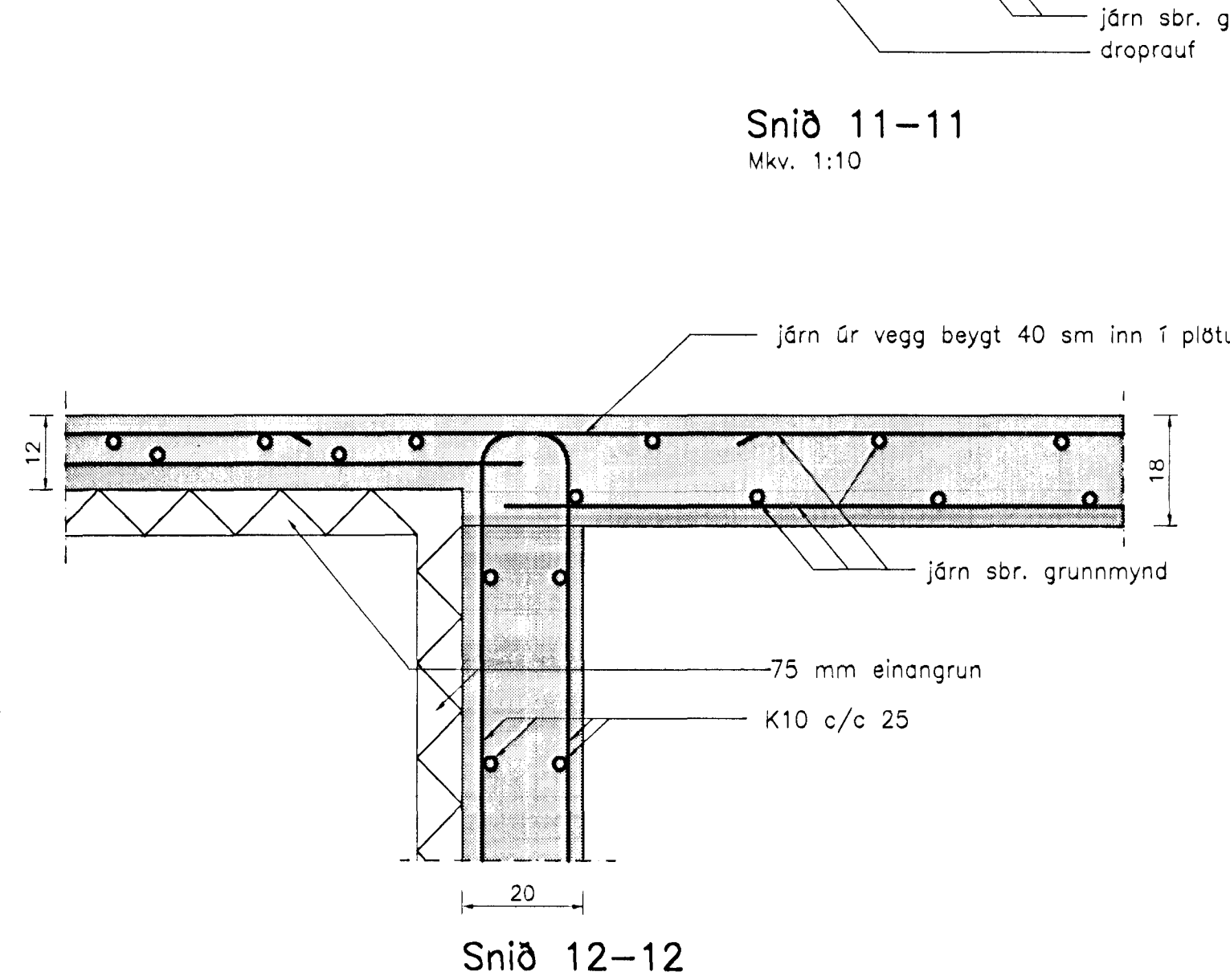
Snið 11-11
Mkv. 1:10



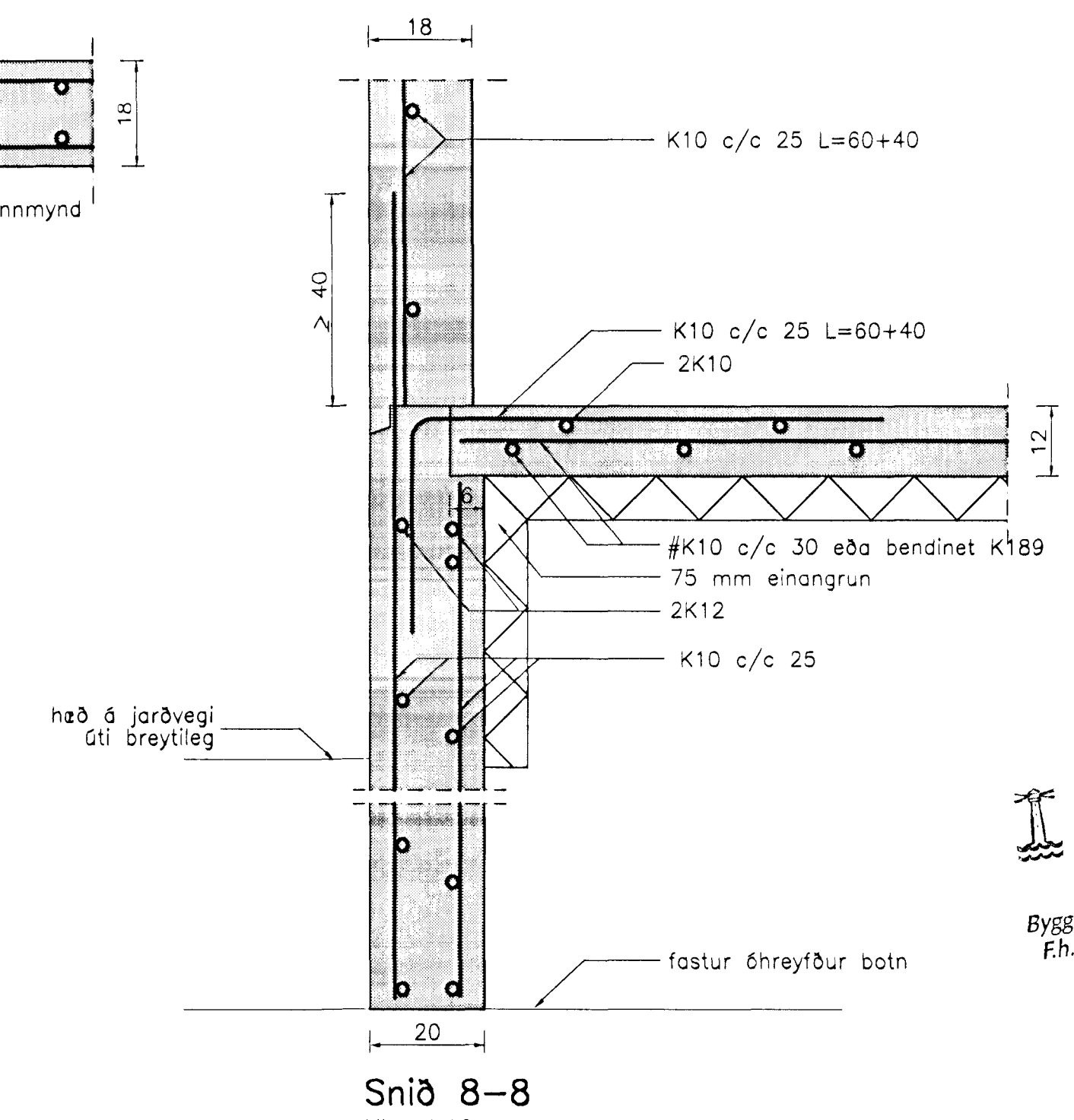
Snið 9-9
Mkv. 1:10



Snið 10-10
Mkv. 1:10



Snið 12-12
Mkv. 1:10



Snið 8-8
Mkv. 1:10

Br. nr.	Dags.	Af.	Breyting
1			
2			
3			
4			

TEIKNISTOFAN TORGIÐ
RÁÐGJÖF - HÖNNUN - EFTIRLIT
ÁRMÚLI 36, 108 REYKJAVÍK, Sími 560-8866, Fax 560-8878
Póststærni Fréttisgjöf, Magnús P. Guðmundsson, Byggingafræðingur, Innviðsarkist, Kt. 211055-5299, Kt. 240654-5559

Samþykkt pant: **PRASTARÁS 1**
17 APR 2001 HAFNARFJÖRÐUR
Byggingafræðingur: Halldórsson
F.h. Sigurðar Halldórsson
Teikningasetti: SNIÐ Í BURÐARVIRKI