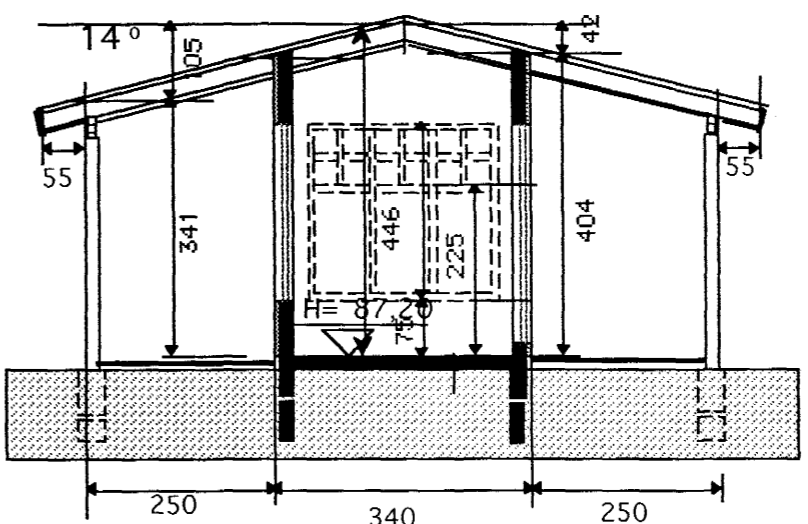


Samþykkt þann
27. DES. 2000
Byggingafultrúinn í Hafnarfirði
F.h. Kristján Þórarinnsson

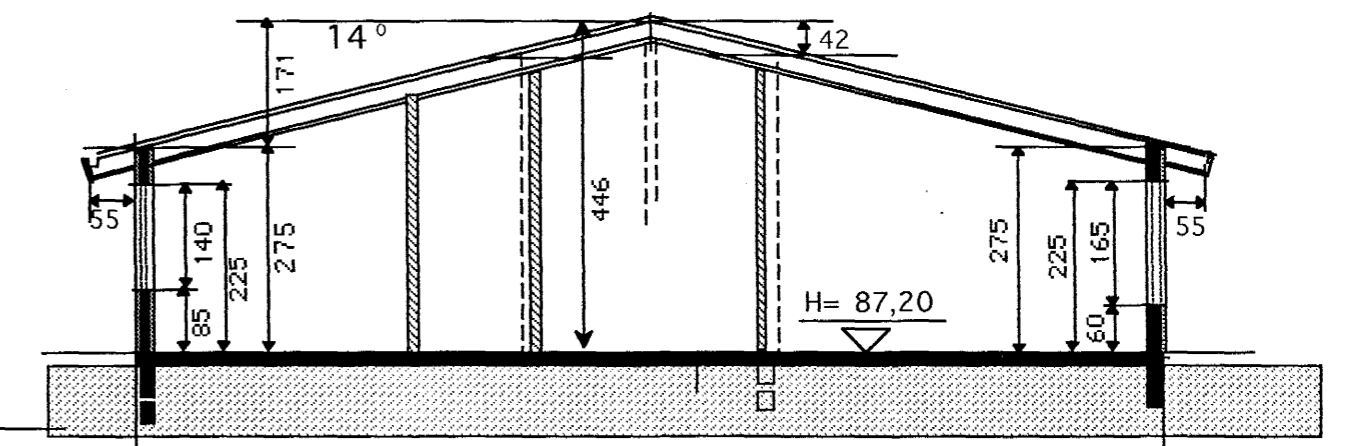
SKÝRINGAR
Sökkjar og gólfplötur eru staðsteyptar. Undir botnplötu er 3" plasteinangrun. Úrveggir staðsteyptir í plasteinangrunar mót (VÍKING) Að utan múrhúðað (múrkerfi) Burðarvirki þaks er steyptir veggir, stálsúlur. og stálbitar. að hluta. Allt stálvirki eldvarið. Timbur sperrur 2" X 9" Þak einangrað með 8" steinull, klætt málmklæðningu. Öll klæðning innanhús minnst í fl. 2 og í bílgeymslu í fl. 1 Gólfniðurföll í votum rýmum með vask, vatn renni öruggleg og óhindrað að niðurfalli. Vélræn loftræsting frá rýmum án glugga. Allt gler er K-gler Frágangur í lóðarmörkum í samráði við nágretta. Litaval að utan í samráði við hönnuð.

Grunnfl. 1 hæð húss m. bilg. bruttó	223,1 m ²
Grunnfl. 2 hæð	bruttó 36,0 m ²
Grunnflötur samtals.	259,1 m ²
Bílgeymsla bruttó	48,8 m ²
Rúmmál húss m. bílgeymslu	867,3 m ³
Þar af rúmmál bílgeymslu	144,4 m ³

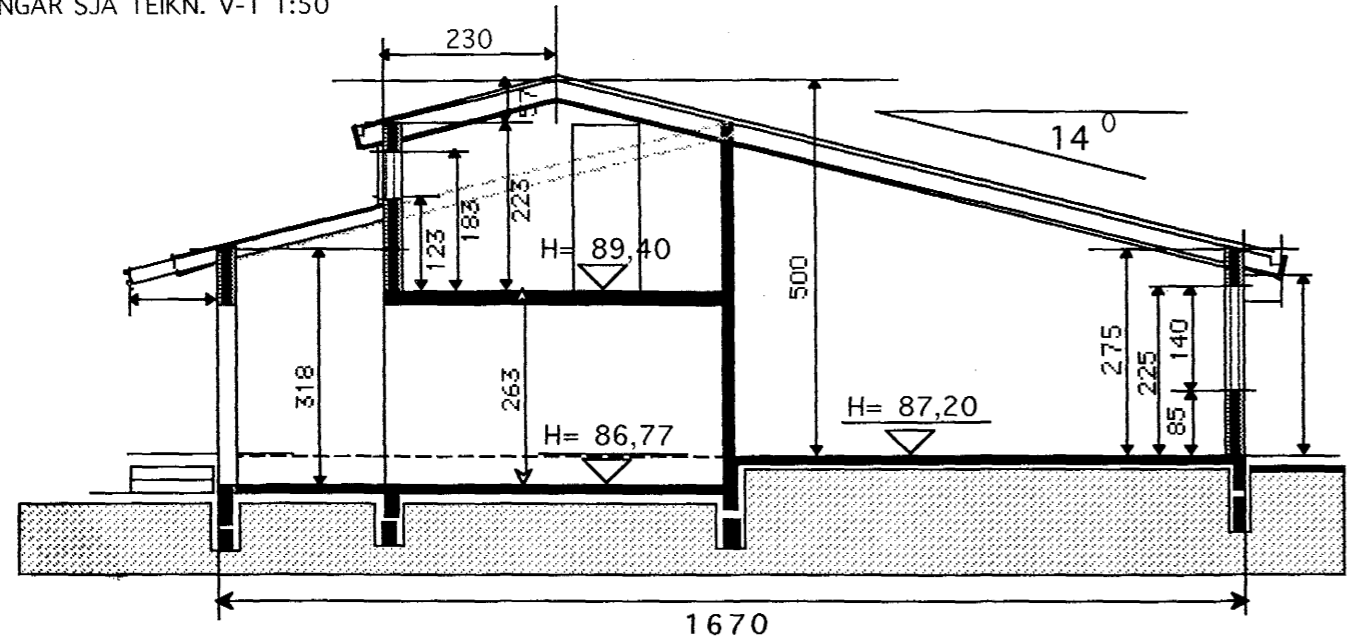
Nýtingarhlutfall
LÖÐ = 858,0 m²
GRUNNFLÖTUR HÚSA = 259,1 m²
NÝTINGARHLUTFALL = 0,30



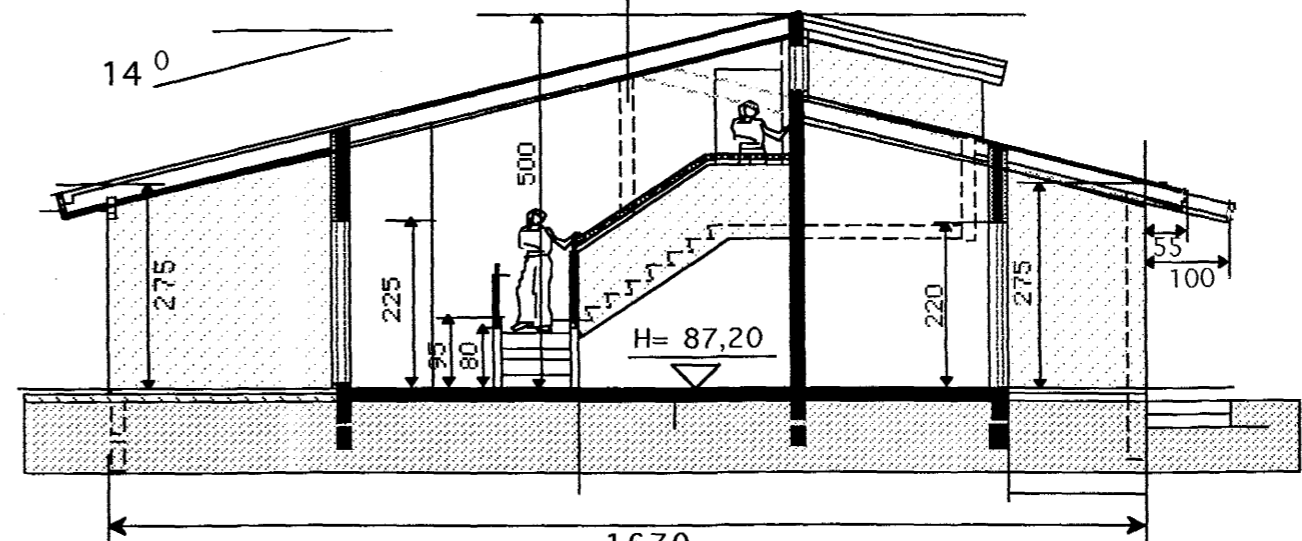
SNÍÐ D-D



SNÍÐ C-C



SNÍÐ A-A



SNÍÐ B-B

RETT 21/12. 2000
HÚS FERT TIL LÖG. & BYGGINGAREIT.
NORD-AUSTUR 3M FRA 2000MÖRÐUM

TEIKNISTOFAN	Verkefni	PRÁSTARÁS 27 HAFNARFIRÐI
KVARÐI	Heiti	GRUNNMYND 1 HÆÐ SNÍÐ SKÝRINGAR
kvarði 1:100	verk.nr	200060
dags. 12. DES. 2000	dags br.	21/12 2000
hönnun G. G.	teikn nr	A-1
teikn G. G.		

Hringbraut 17 220 Hafnarfirði
s. 555-2020 FAX 555-2021
Gísli & Gunnarsdóttir BEI kt. 020649-2409