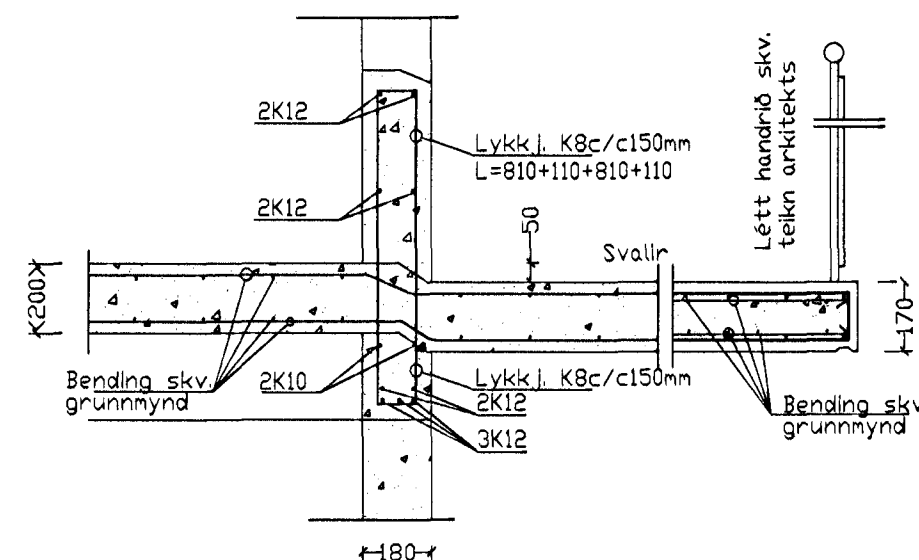
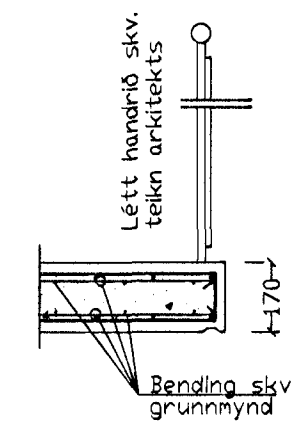


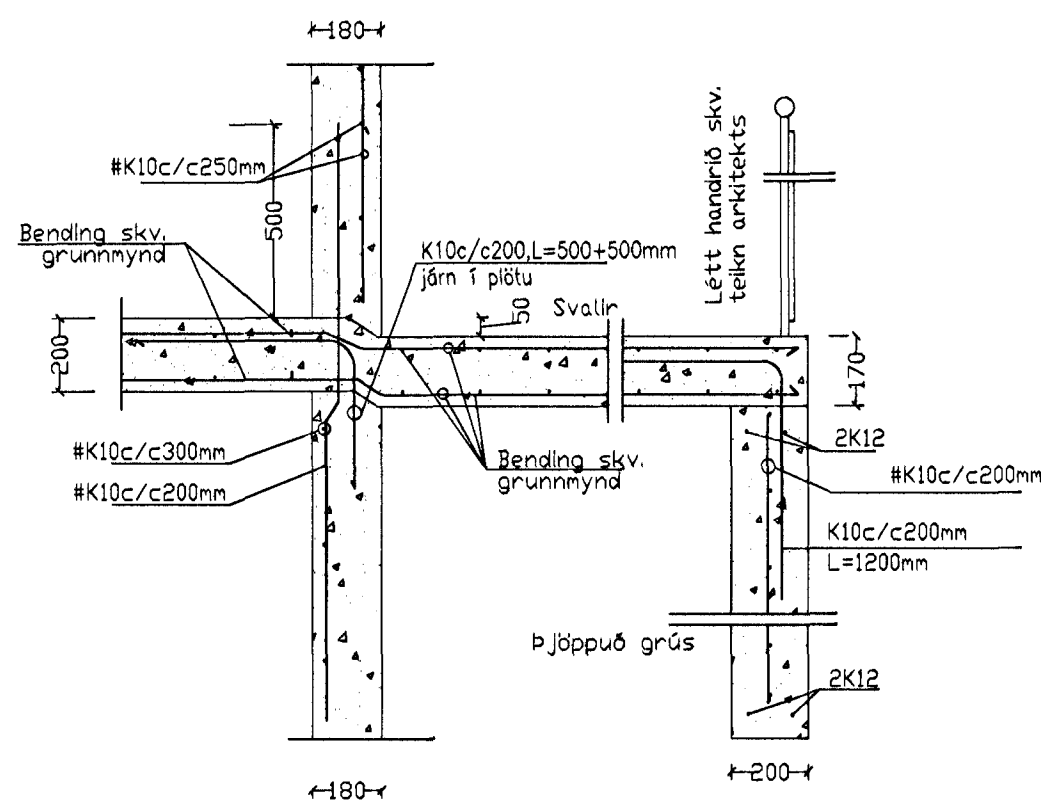
Snið P1 1:20



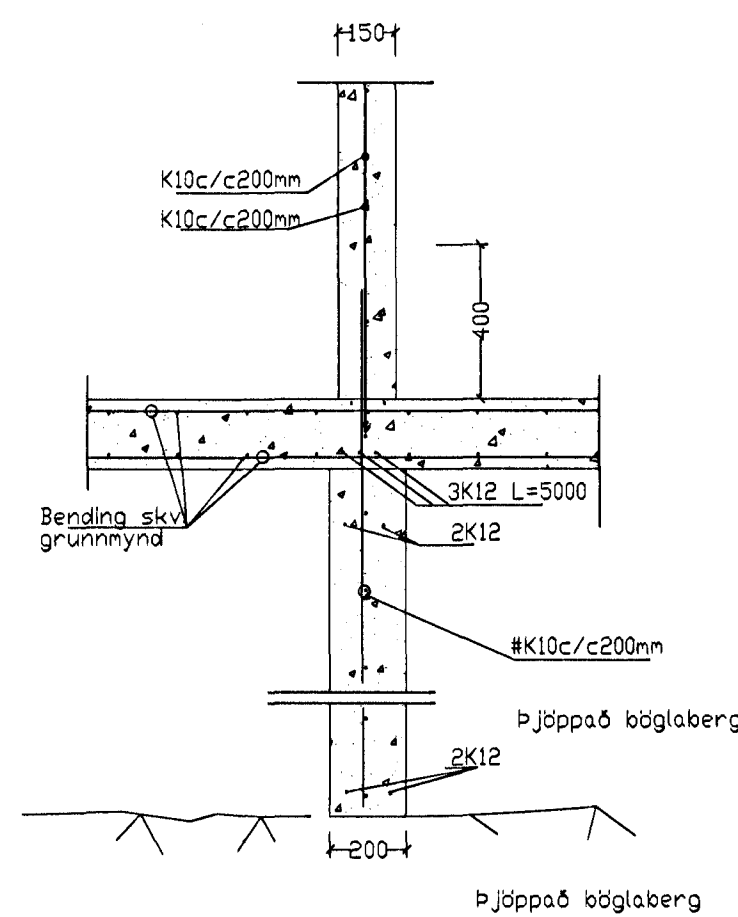
Snið P2 1:20



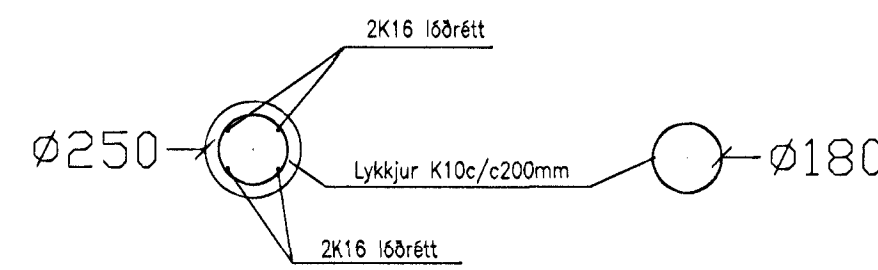
Snið P21 1:20



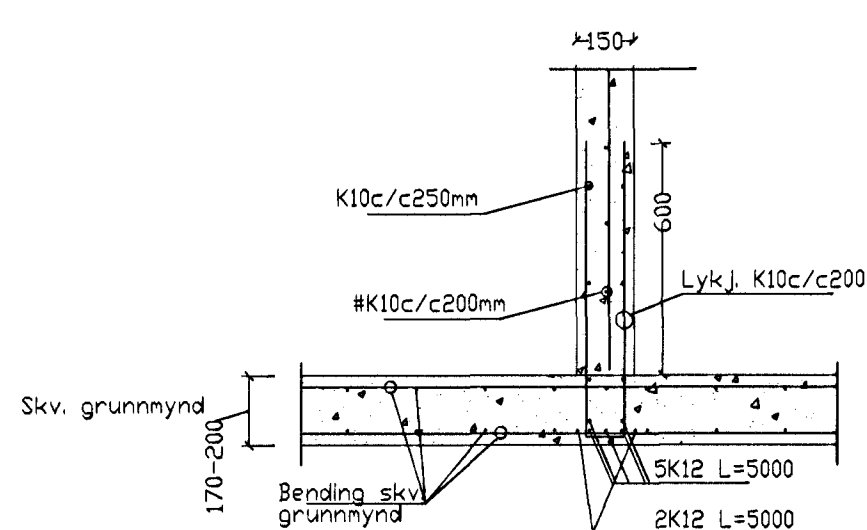
Snið P3 1:20



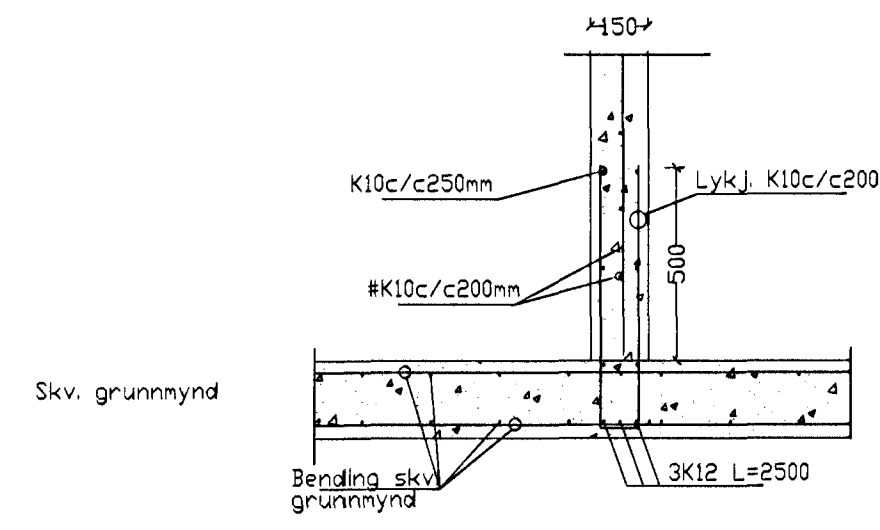
Snið P4 1:20



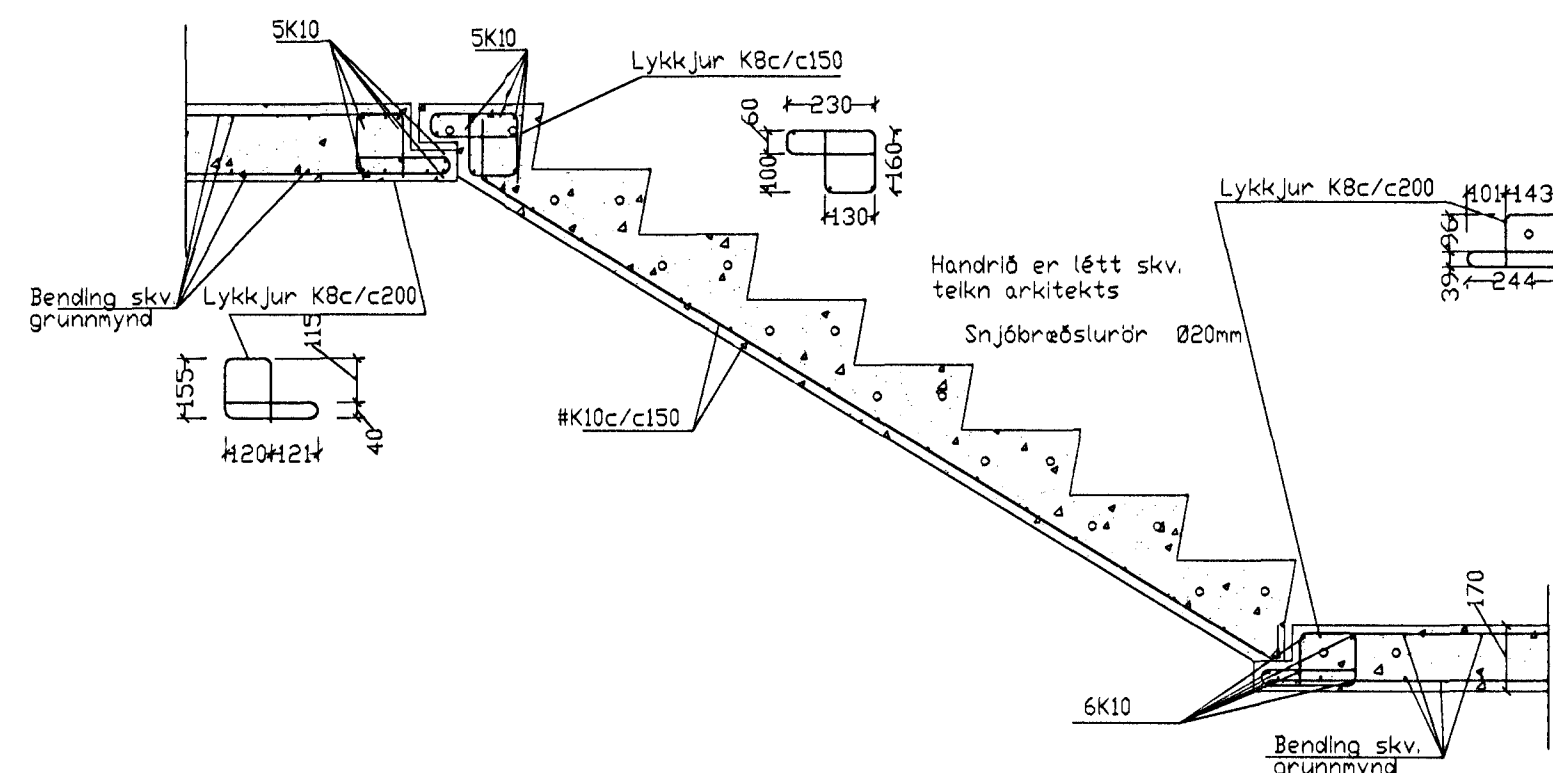
Súla S2 1:20



Snið P5 1:20



Snið P6 1:20



Snið í forsteyptan stiga 1:20

Staðsetning stiga í stiganúsi skal vera skv. teikn arkitekts

Skýringar

Steypa S200 í sökklum, botnplötu en annars S250 (útveggur innveggir og 'pakplata'). Stál KS50 en lykkjur og vinklar KS50S. Steypuhúla á jörnum 3.5cm en 2.5cm í plötu innanhúss. Göt í sökkla skal gera skv. Frárenslisteikningu. Kringum öll op skal setja 2K12 sem nái a.m.k. 60cm útfyrir brún ops. Sama gildir fyrir veggenda. Undirstaða er á klöpp.

Tengja skal liggjandi járn í sökkli skv. ákvæðum Rafmagnsveittunnar. Í botnplötu má nota mottu K131 í stað K10c/c 30cm.

Undir botnplötu og niður með útveggjasökkli að utan skal einangra með 75mm einangrun. Húsið er einangrað að utan með 100mm steinull og múrhúðað.

Skýringar

Steyphúla á jörnum 3.5cm en 2.5cm í plötu innanhúss. Deilijárn K10 c/c 300mm.

⊕ = merkin motta í efribrún (hornmotta) K10 c/c 200mm L=1200mm.

Steypa S250, Stál KS50 en lykkjur og vinklar KS50S.

Steyphúla á jörnum 3.5cm en 2.5cm í plötu innanhúss. Kringum öll op skal setja 2K12 sem nái a.m.k. 600mm útfyrir brún ops, nema annað sé tekið fram. Sama gildir um veggenda.

Steypa að útilofti skal uppfylla eftirfarandi: Sementsmagn a.m.k. 300kg í rúmmeter steypu. V/S minni en 0.55. Loftinnihald a.m.k. 5%.

Álagsforsendur húss:

Grunngildi vindálags= 1,39 KN/m² (vindhraði 47,23m/sek.)

Grunngildi snjóálags= 1,0 KN/m².

Jarðskjálftaálag = reiknað skv. ÍST 13 þar sem Z=1.0, K=1.0.

Skeytilengd járna:

Skeytilengd járna skal vera skv. eftirfarandi töflu nema annað sé tekið fram.

K10: Skeytilengd a.m.k. 40cm.

K12: Skeytilengd a.m.k. 48cm.

K16: Skeytilengd a.m.k. 64cm.

K20: Skeytilengd a.m.k. 80cm.

K25: Skeytilengd a.m.k. 100cm.

Bendistál (kamastál og stálmottur) skal beygja um skífú sem hefur þvermál a.m.k. 20 x þvermál járnsins.

Skeytum skal dreifa og forðast skal eftir föngum að skeyta á stöðum sem mest á reynir. Bendistál skal hafa gallalaust yfirborð og vera laust við óhreinindi, fitu, málingu, ryðföngur og því um líkt. Þess skal gætt í allri meðferð stálsins, að það bogni ekki eða snúist.

13 MAI 2002

Ragnar

Breytingar		DRASTARÁS 2.	
Nr.	Dags.	Nafn	
			Tæknipjónusta Ragnars G Gunnarssonar ehf.
			Sniðjuvegi 11 s: 544 5350 fax: 544 5351
			Mkv. 1:20
			Nr. 5
			Snið við 1. loft og skýringar
			Dags 2.5. 2002
			kt.: 110947-2839

Ágúst S. Guðmúndsson