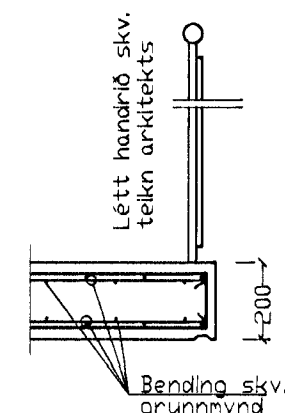
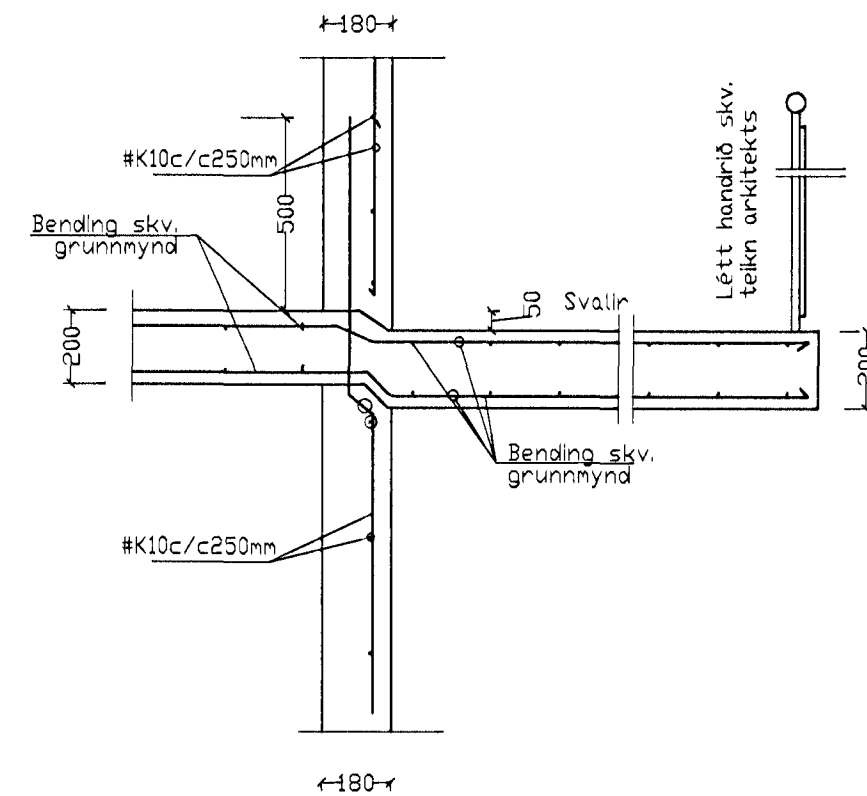


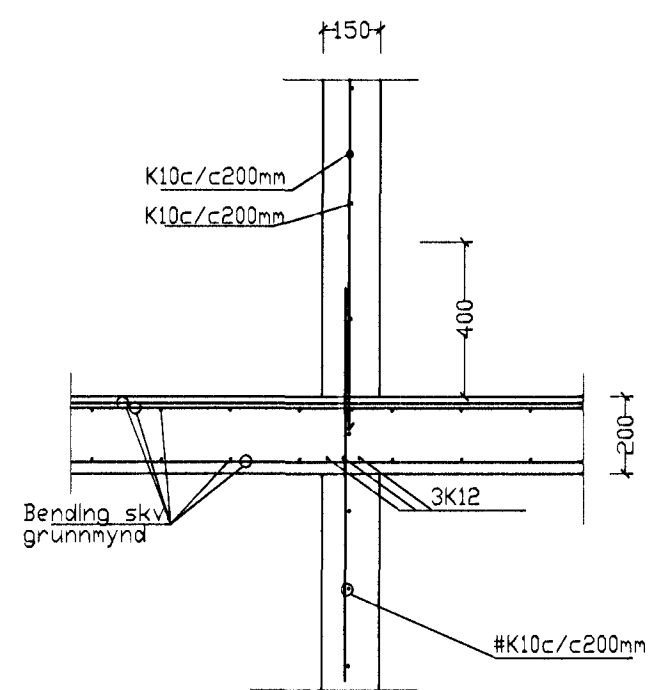
Snið P30 1:20



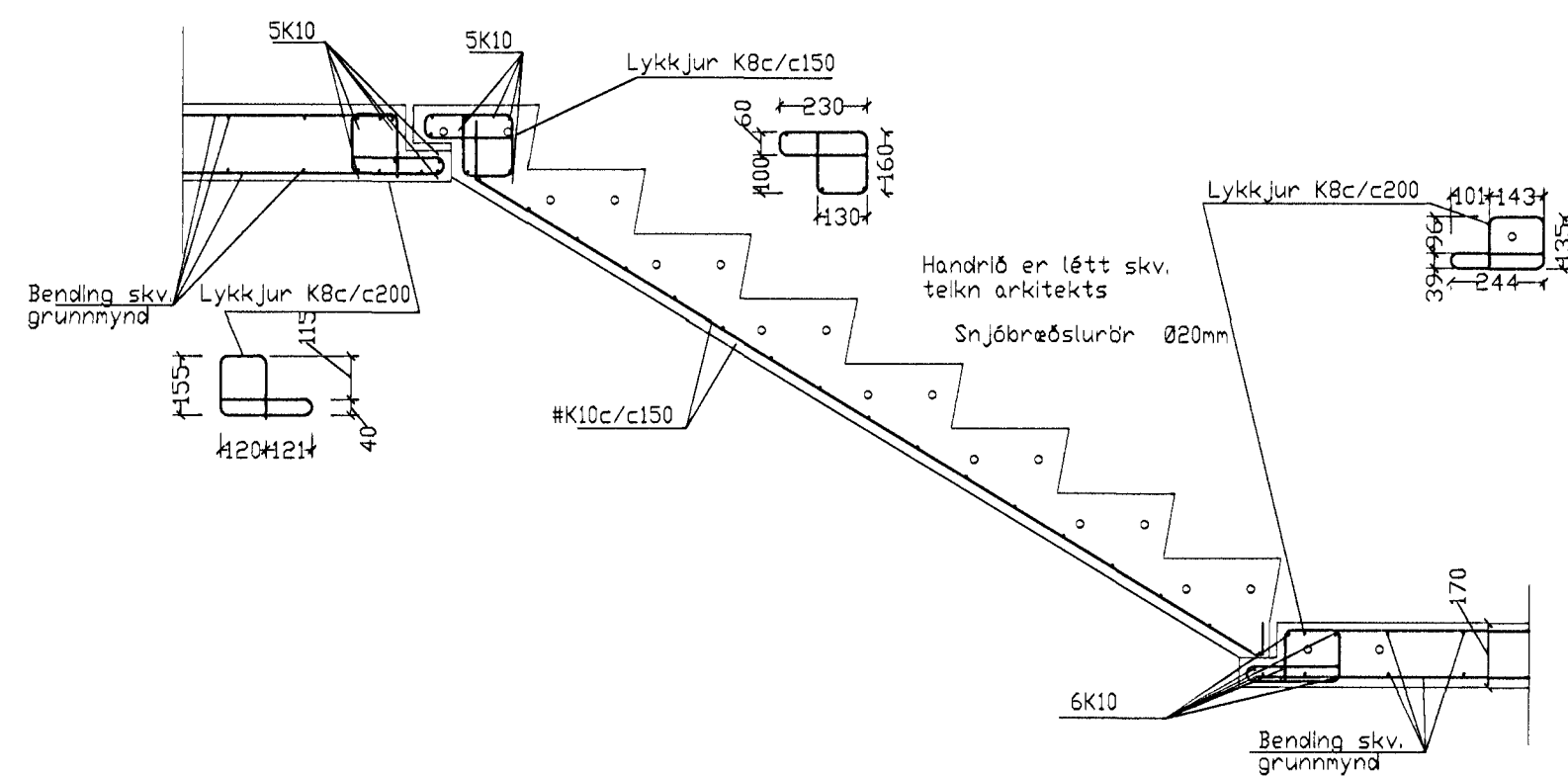
Snið P31 1:20



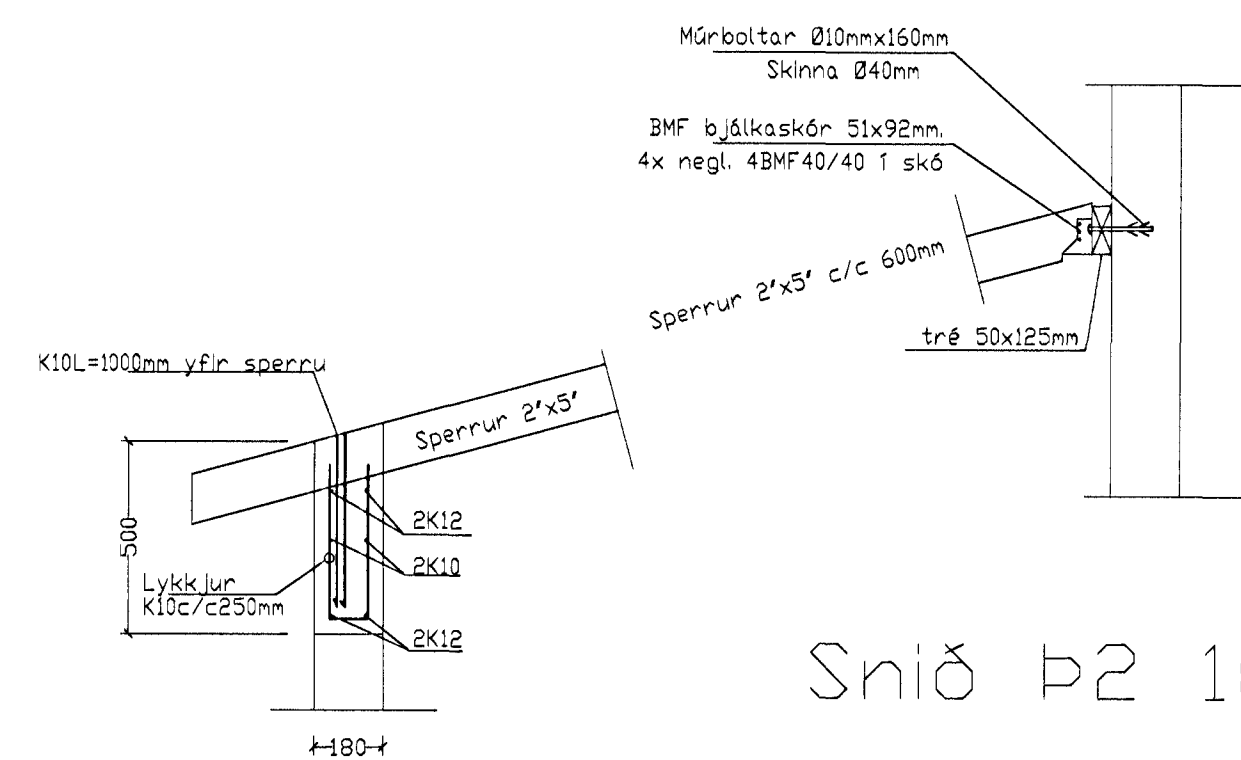
Snið P32 1:20



Snið P33 1:20

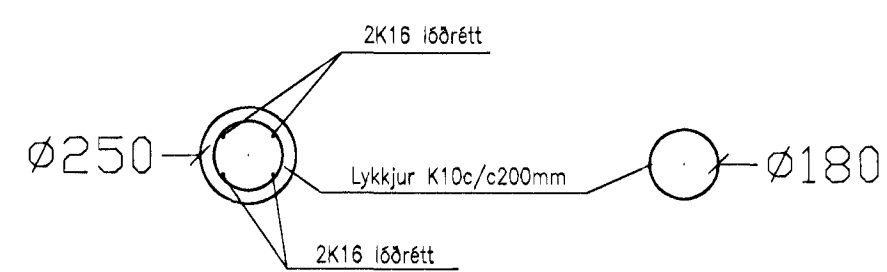


Snið 1 forsteyptan stiga 1:20

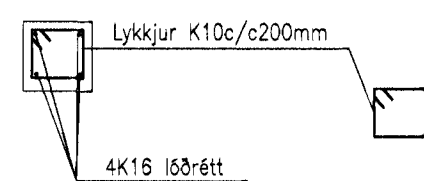


Snið P1 1:20

Snið P2 1:20



Súla S2 1:20



SÚLA 3 1:20

Skýringar

Steypa S200 í sökkjum, botnplötu en annars S250 (Útveggur innveggir og 'bakplata').
Stál KS50 en lykkjur og vinklar KS50S.
Steypuhúla á jörnum 3.5cm en 2.5cm í plötu innarhúss.
Göf í sökkjum skal gera skv. frárennislísteikningu.
Kringum öll op skal setja 2K12 sem náli a.m.k. 60cm útfyrir brún ops. Sama gildir fyrir veggenda.
Undirstaða er á klöpp.

Tengja skal liggjandi járn í sökkli skv. ákvæðum Rafnagnsveitunnar.
Í botnplötu má nota mottu K131 í stað K10c/c 30cm.

Undir botnplötu og niður með útveggjassökkli að utan skal einangra með 75mm einangrun.
Húsið er einangrað að utan með 100mm steinull og múrhúðað.

Skýringar

Steypuhúla á jörnum 3.5cm en 2.5cm í plötu innarhúss.
Deilijárn K10 c/c 300mm.

Ⓜ= merkir motta í efrirbrún (hornmotta) K10 c/c 200mm L=1200mm.

Steypa S250, Stál KS50 en lykkjur og vinklar KS50S.

Steypuhúla á jörnum 3.5cm en 2.5cm í plötu innarhúss.

Kringum öll op skal setja 2K12 sem náli a.m.k. 600mm útfyrir brún ops, nema annað sé tekið fram. Sama gildir um veggenda.

Steypa að útilofti skal uppfylla eftirfarandi:
Sementsmagn a.m.k. 300kg í rúmmeter steypu.
V/S minni en 0.55. Lofttínnihald a.m.k. 5%.

Álagsforsendur húss:

Grunngildi vindálags= 1.39 KN/m² (vindhraði 47.23m/sek.)

Grunngildi snjóálags= 1.0 KN/m².

Jarðskjálftaálag = reiknað skv. ÍST 13 þar sem Z=1.0, K=1.0.

Skeytilengd járna:

Skeytilengd járna skal vera skv. eftirfarandi töflu nema annað sé tekið fram.

K10: Skeytilengd a.m.k. 40cm.

K12: Skeytilengd a.m.k. 48cm.

K16: Skeytilengd a.m.k. 64cm.

K20: Skeytilengd a.m.k. 80cm.

K25: Skeytilengd a.m.k. 100cm.

Bendistál (kambstál og stálmottur) skal beygja um skifu sem hefur þvermál a.m.k. 20 x þvermál járnins.

Skeytum skal örleifa og forðast skal eftir fóngum að skeyta á stöðum sem mest á reynir.

Bendistál skal hafa gallalaust yfirborð og vera laust við örreindir, fitu, málingu, ryðföngur og því um líkt. Þess skal gætt í allri meðferð stálsins, að það bogni ekki eða snúist.

25 JUNI 2002
VG

Ragnar G. Gunnarsson

Breytingar		Nafn	
Nr.	Daga.		

DRASTARÁS 2.

Tæknibúusta Ragnar G Gunnarssonar ehf.
Sniðjuvægi 11 s: 544 5350 fax: 544 5351

Mkv. 1:20
Nr. 7
Daga: 13.6. 2002
kt.: 110947-2839