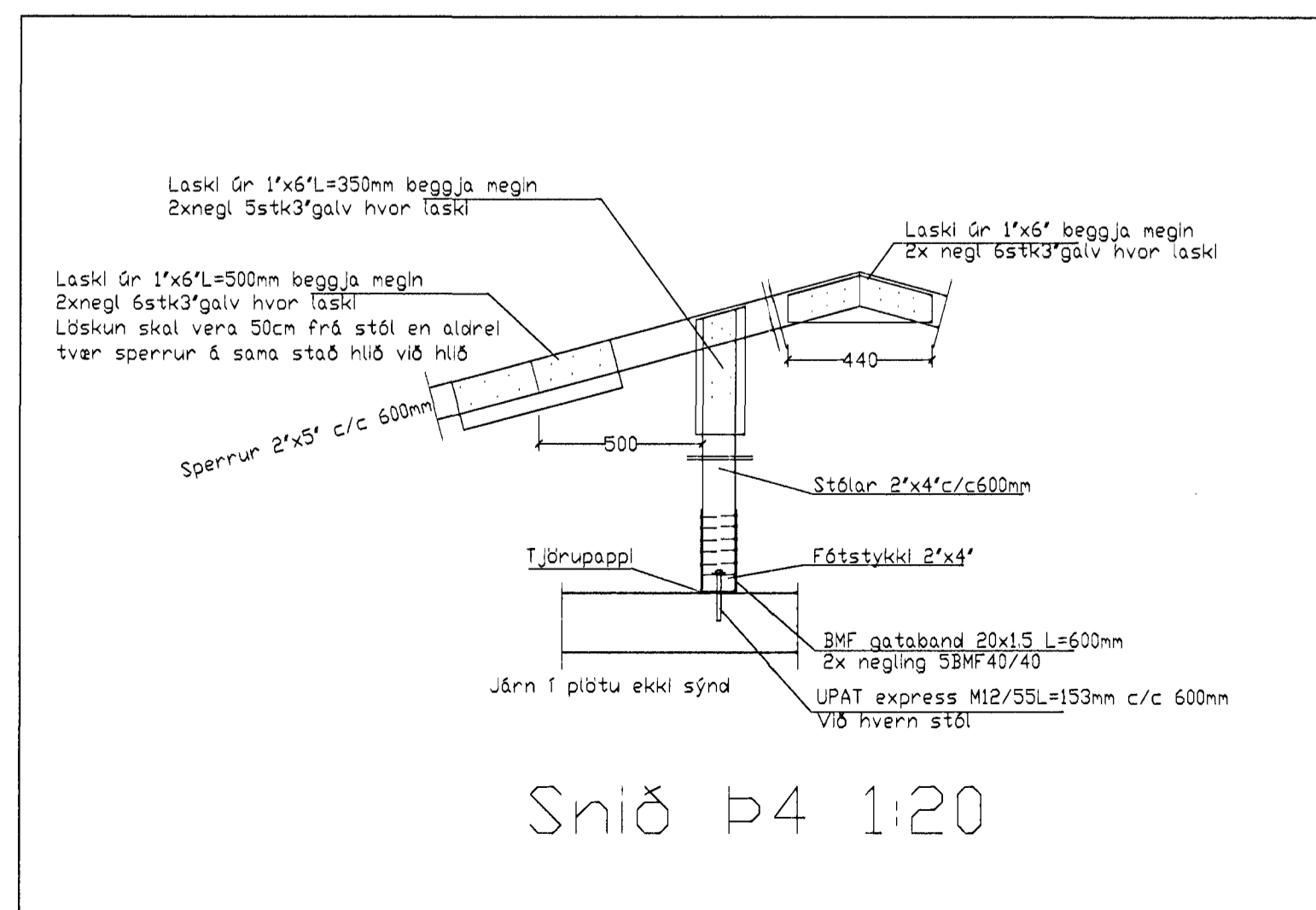


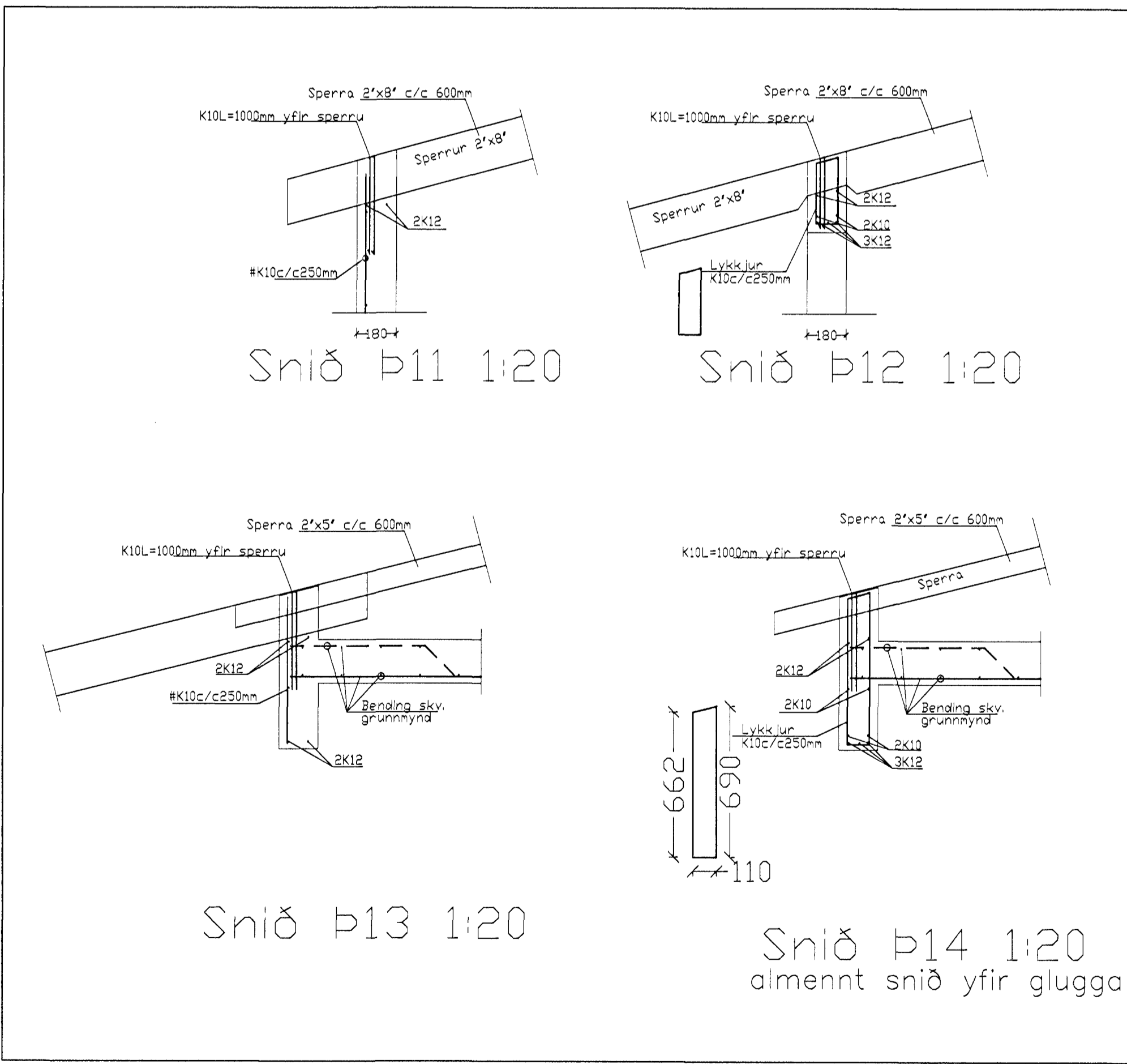
Reimar og stólar 50 x 100mm  
Sperrur 50 x 125mm c/c 600mm

Grunnmynd þaks 1:50



Snið þ4 1:20

**Skýringar við þakvirki:**  
 Burðarvirki timbur a.m.k. K18 skv. IS DS 413.  
 Burðarvirki stál skv. IS DS 412:1983. Ryðvörn skv. tæringarflokki 1.  
 Heilklæða skal þak með 1"x6" og negla með 3x3" galv. í hverja sperru.  
 Bærujárn skal negla með 43/75 kambsaum. Negla skal í hverja báru við þakbrún en annars skal negla í aðra hverja báru. Naglaraðir skulu vera með 600mm millibili.  
 Hliðra skal neglingu við þakbrún þannig að hún lenti í sittvoru borðinu.  
 Allar ónefndar sperrur eru 2"x9" c/c 600mm.  
 Útfæra skal loftun í þakið/þakkant ásamt snjögildru í þakkant skv. teikningu arkitekts og í samræði við arkitekt.  
 Þar sem fótrem leggst að steypu (eða veggleggja) skal setja tjörupappa á milli.  
 Setja skal þjónustulágu fyrir lokað lokað rými í þaki (ef loft niðurtakið) og skal staðsetning og frágangur (t.d. brunavörn) vera í samræði við arkitekt.  
**Steypa að útilofti skal uppfylla eftirfarandi:**  
 Sementsmagn a.m.k. 300kg í rúmmeter steypu.  
 V/S minni en 0.55. Loftinnihald a.m.k. 5%.  
**Álagsforsendur húss:**  
 Grunnildi vindálags= 1.39 KN/m<sup>2</sup>. (vindhraði 47,23m/sek.)  
 Grunnildi snjóálags= 1,0 KN/m<sup>2</sup>.  
 Jarðskjálftaálag = reiknað skv. IST 13 þar sem Z=1.0, K=1.0.  
 Grunnildi notálags á milliplötu 1.5 KN/m<sup>2</sup>.



*Ragnar Gunnarsson*  
*Ágúst Þ. Þórunn*

Breytingar		PRASTARÁS 2.	
Nr.	Dags.	Nafn	
			Takniþjónusta Ragnars G Gunnarssonar ehf.
			Sniðjuvegi 11 s: 544 5350 fax: 544 5351
			Mkv. 1:50
			Nr. 9
			Dags. 30.8. 2002
			Þakviðir og snið
			kt.: 110947-2839