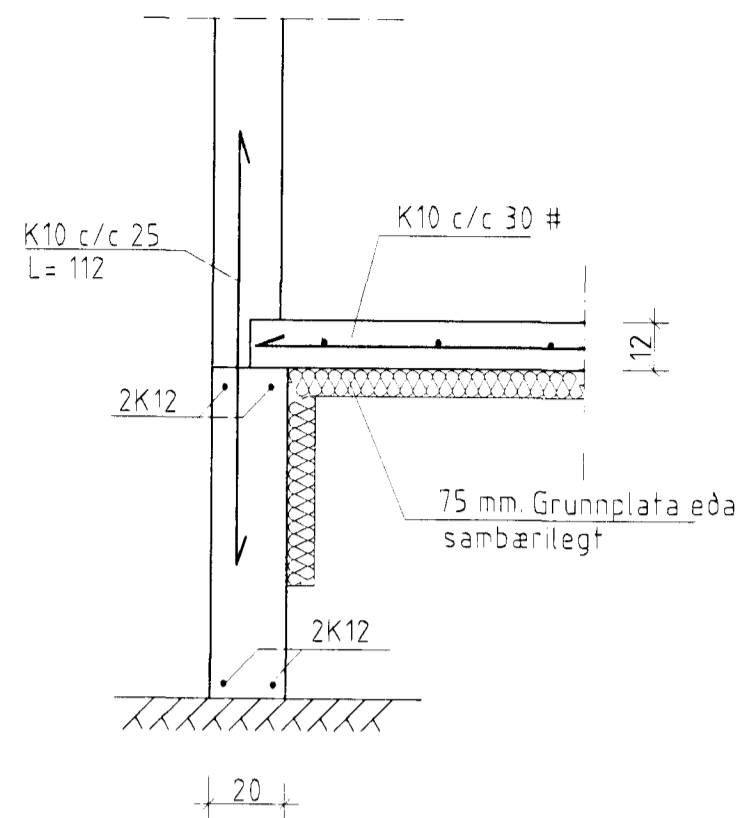
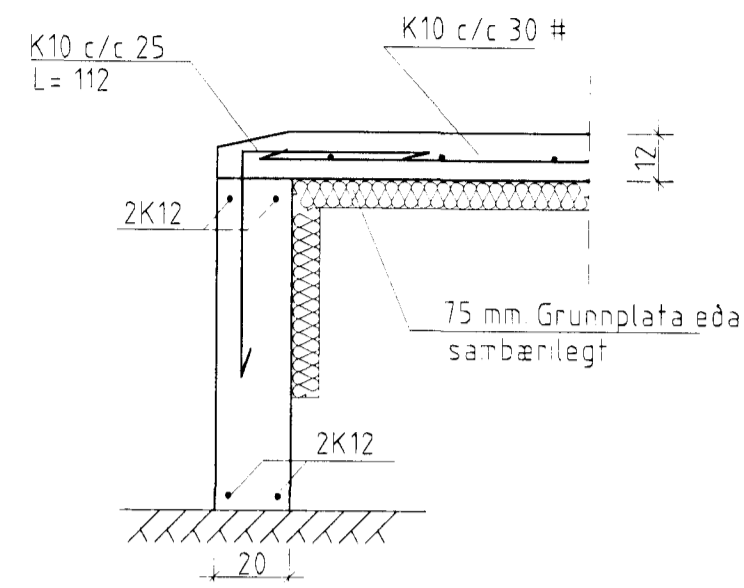


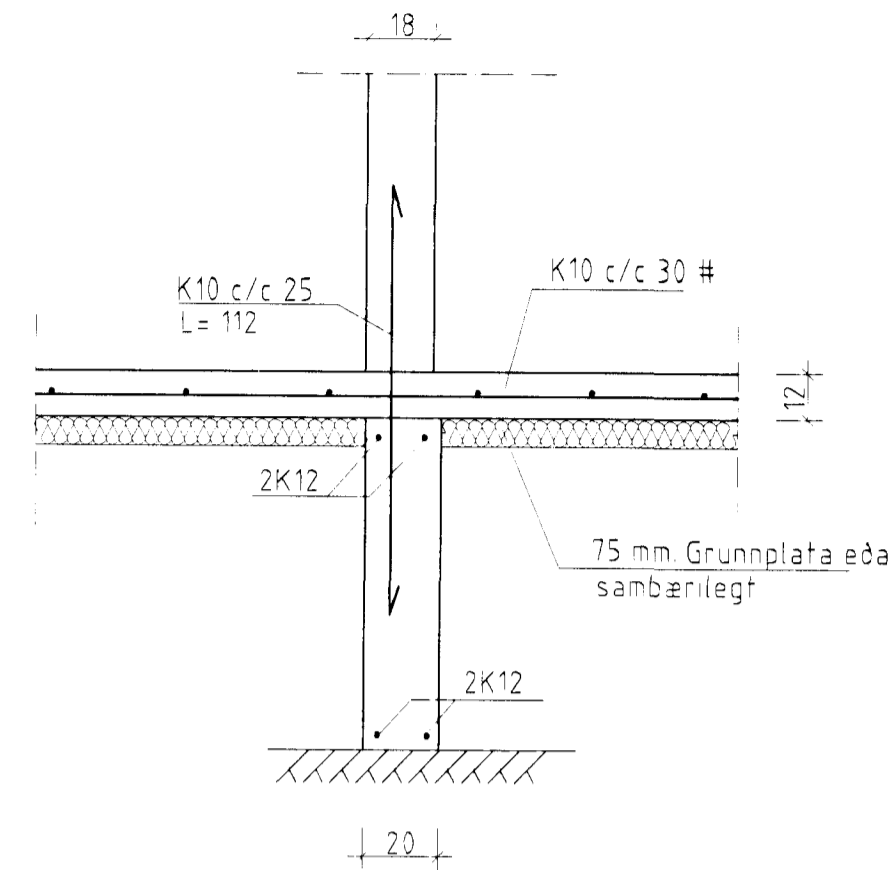
SNID A-A 1:20



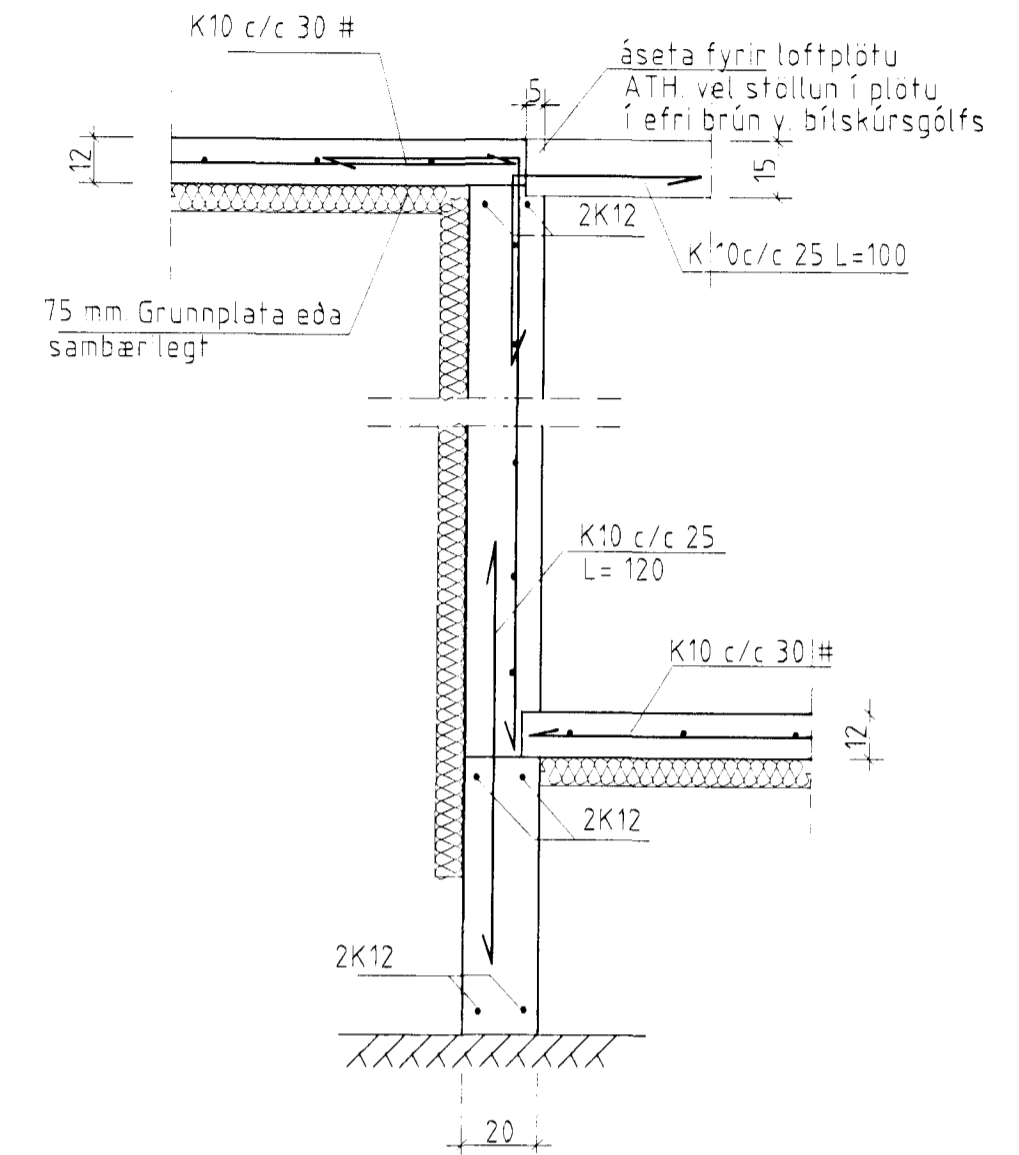
SNID B-B 1:20



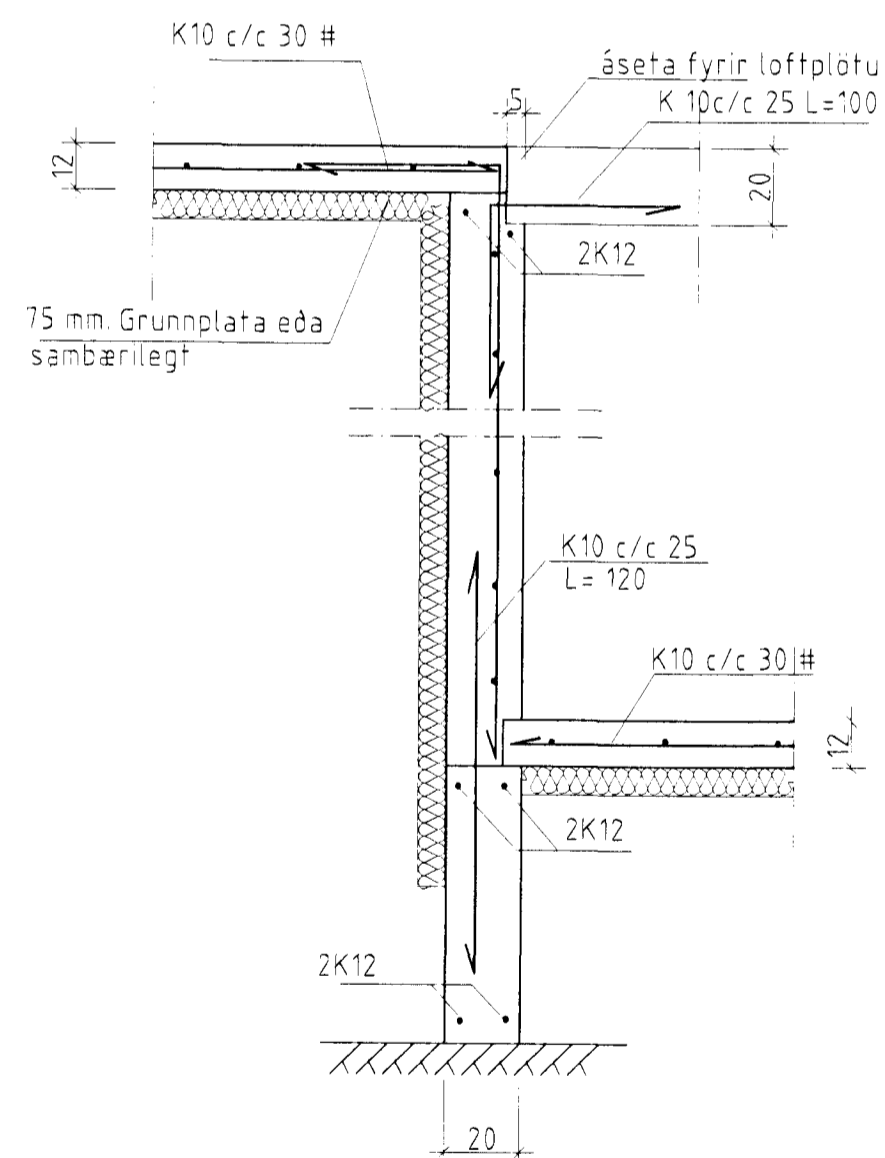
SNID C-C 1:20



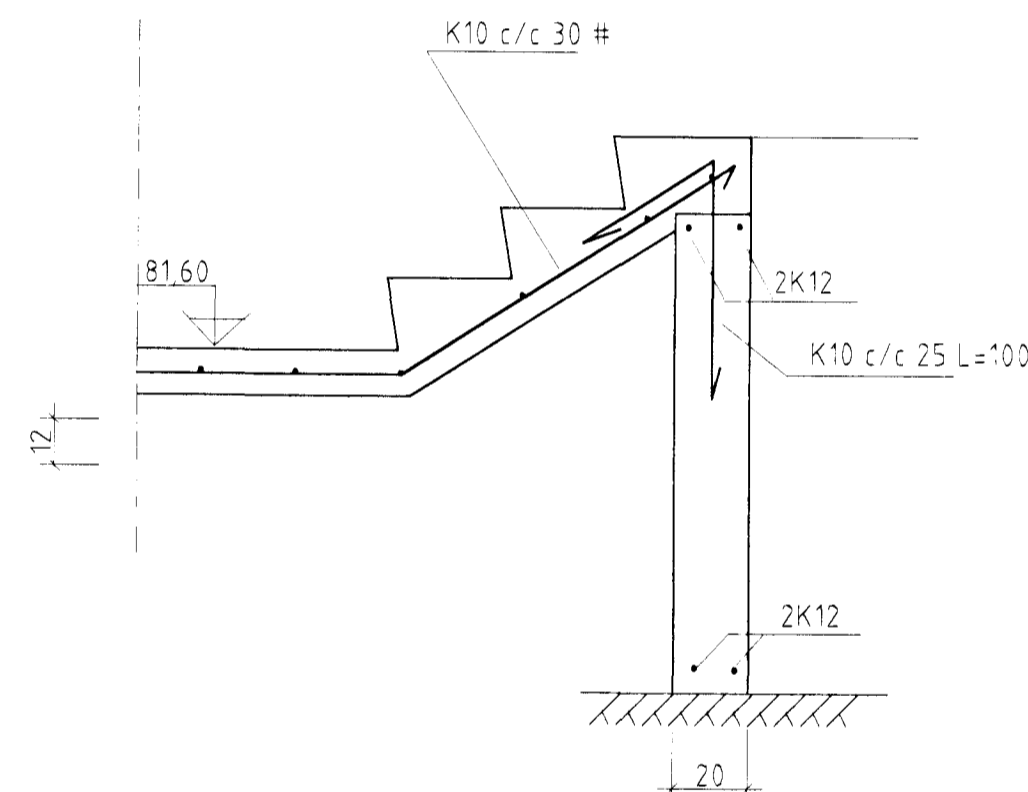
SNID D-D 1:20



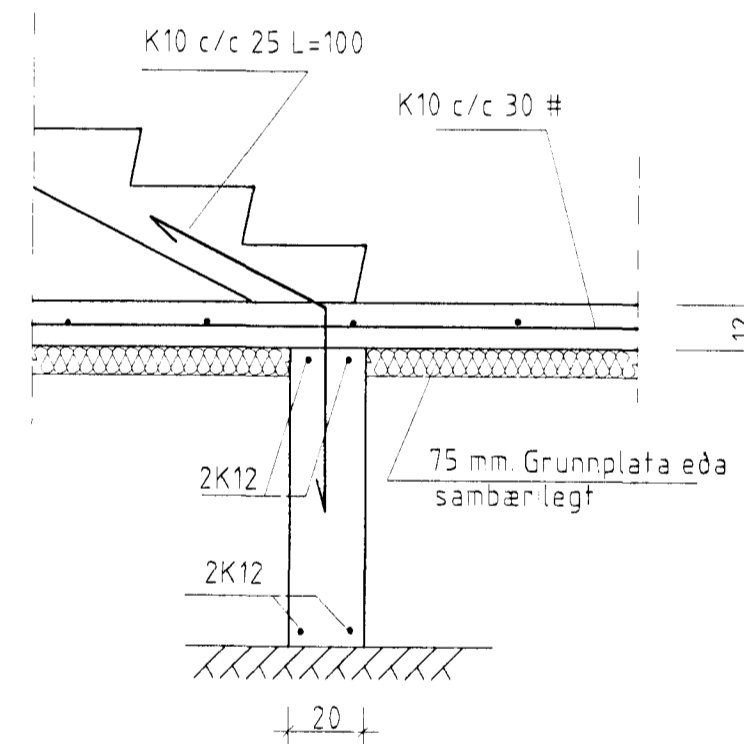
SNID E-E 1:20



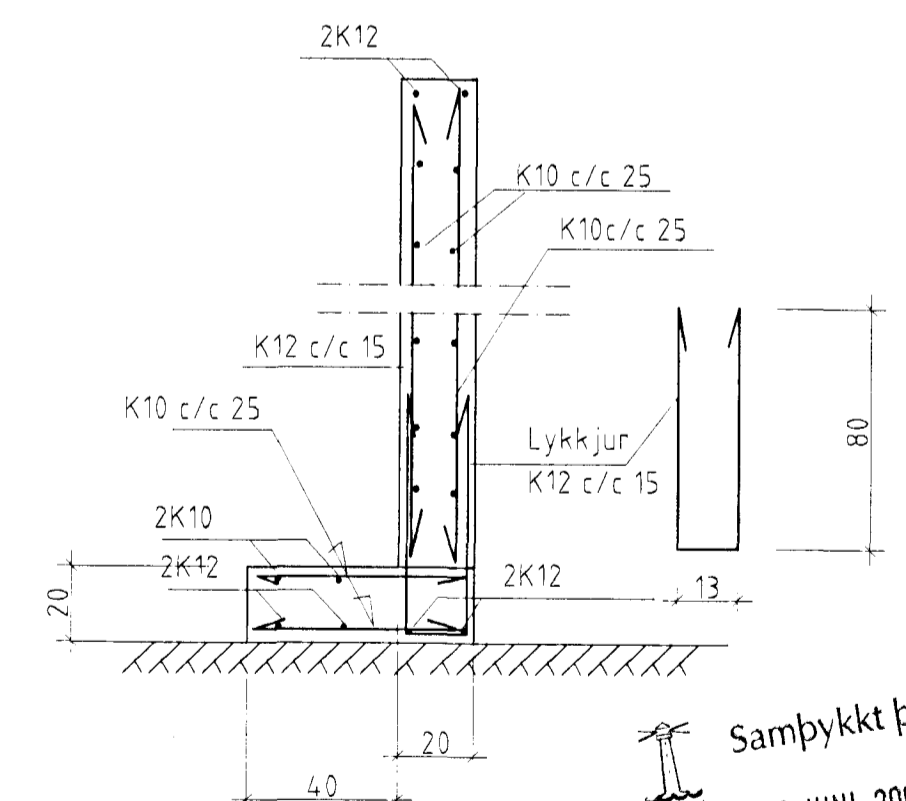
SNID F-F 1:20



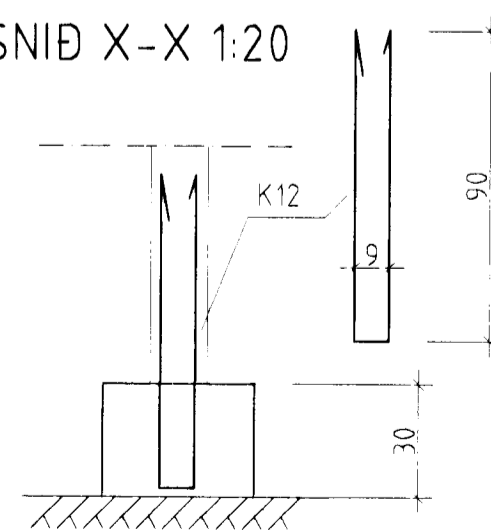
SNID G-G 1:20



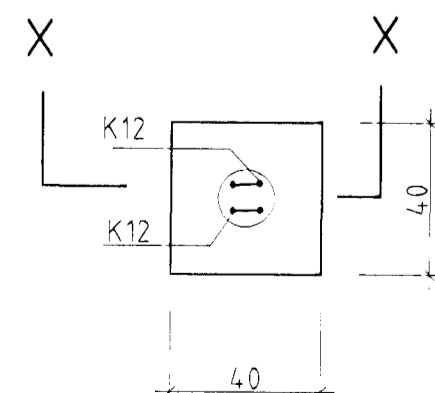
SNID H-H 1:20



SNID X-X 1:20



SÚLA S1 1:20



Sampykkt þann
05 JUNI 2007
Byggingafulltrúinn í Hafnarfirði
F.H. Sigurbjartur Halldórsson

Teiknistofan Röðull
Kinnararvogi 4 Reykjavík
Sí. 5683577 Fax 5683522

Mkv. 1:20
Daga mátt 2007

prastarás 3 Hafnarfirði

Snið 1 undirstöður

Hégl Gunnarsson s. 5544708 f.s. 8933489 f.s. 8533489
Jón Rafn Antonsson s. 5670775 f.s. 8928377 f.s. 8528377

2403317-2539

2