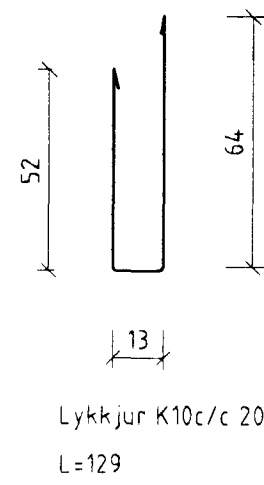
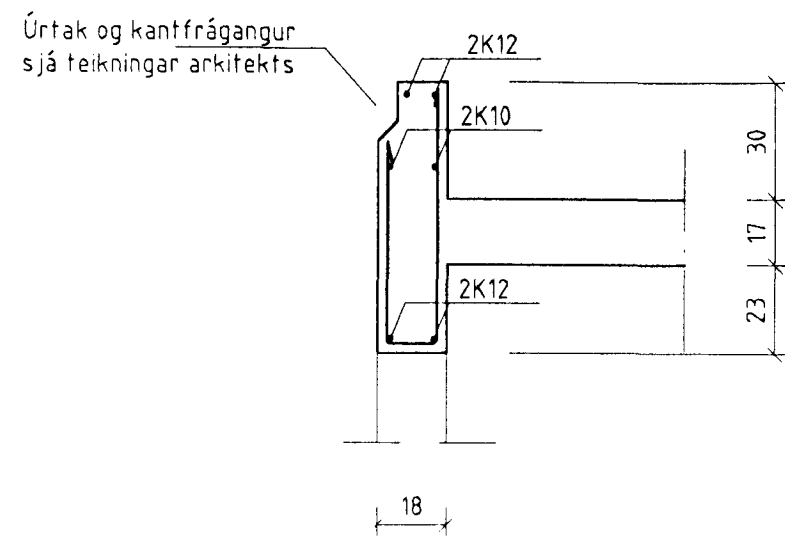
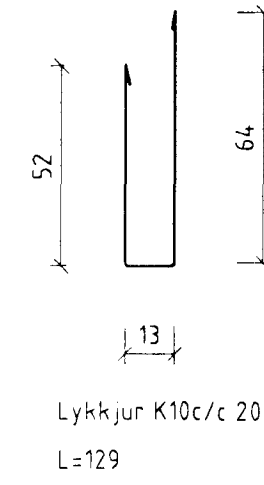
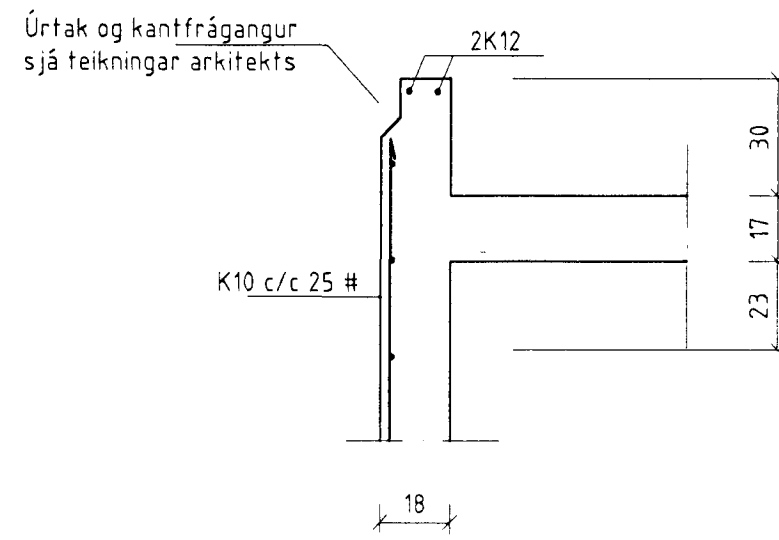


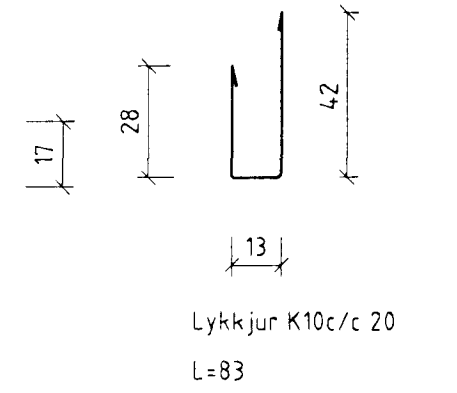
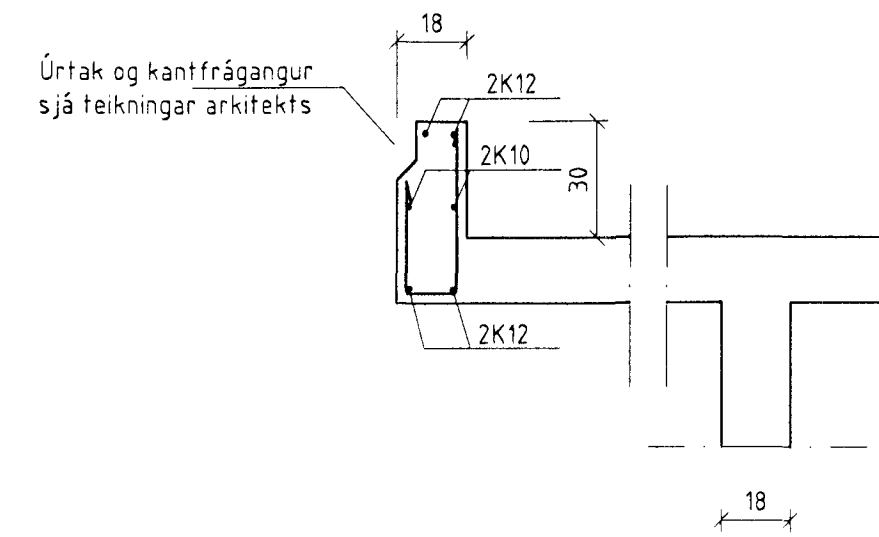
SNID A-A 1:20



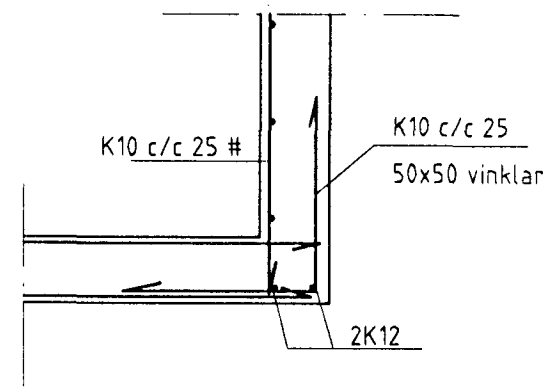
SNID B-B 1:20



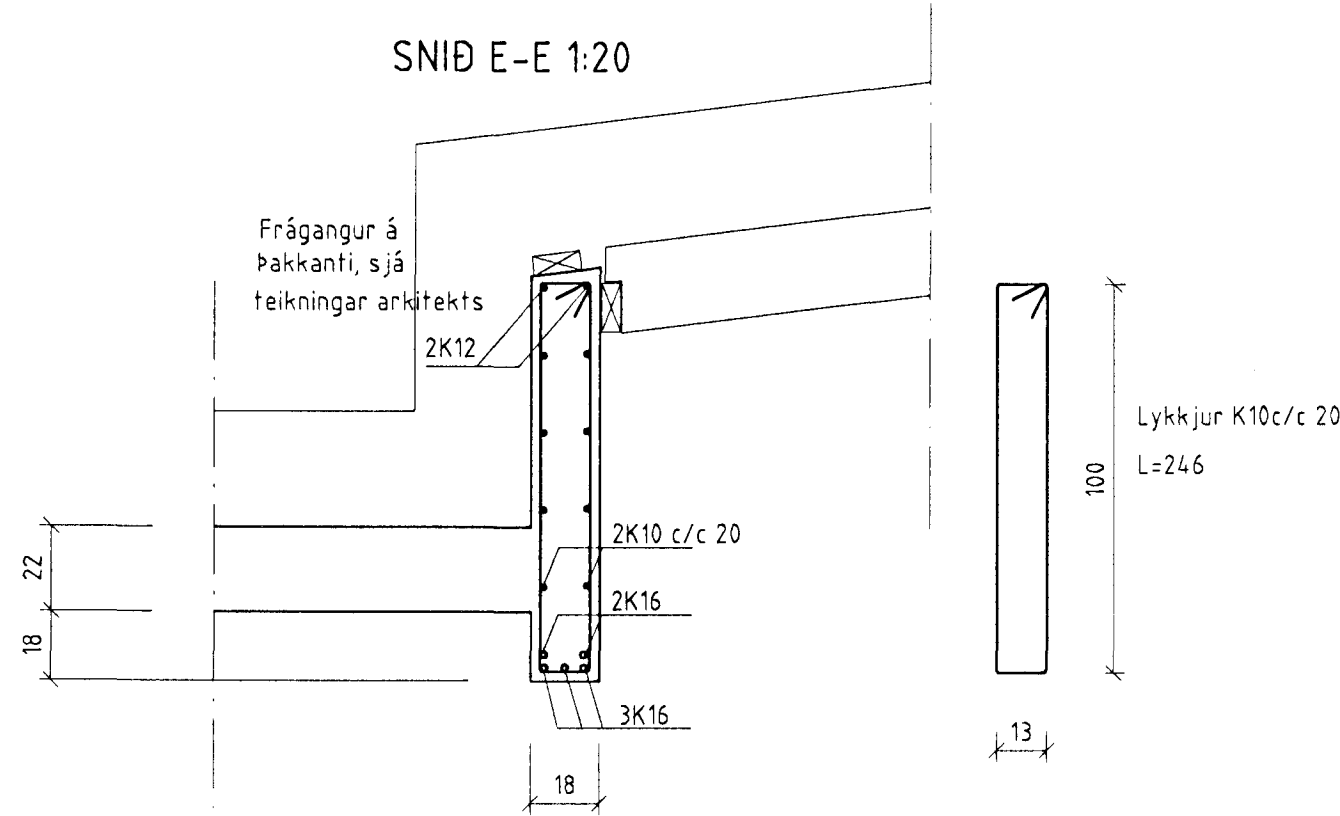
SNID C-C 1:20



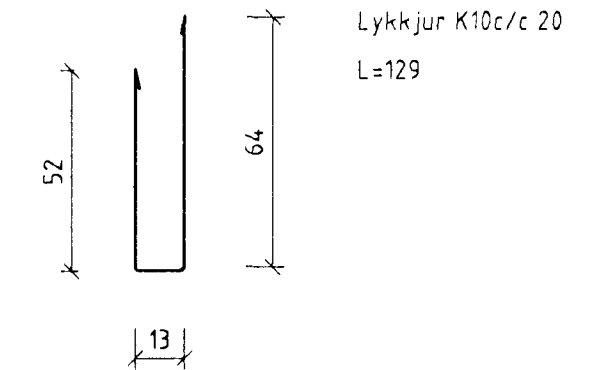
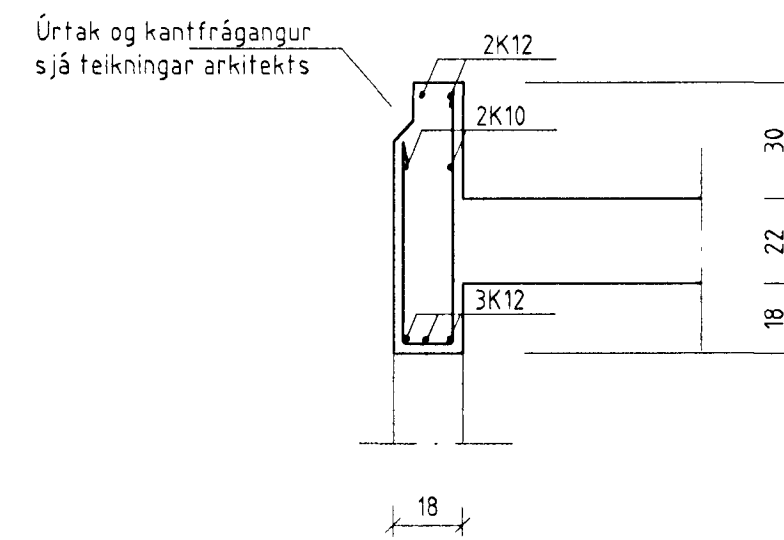
SNID D-D 1:20



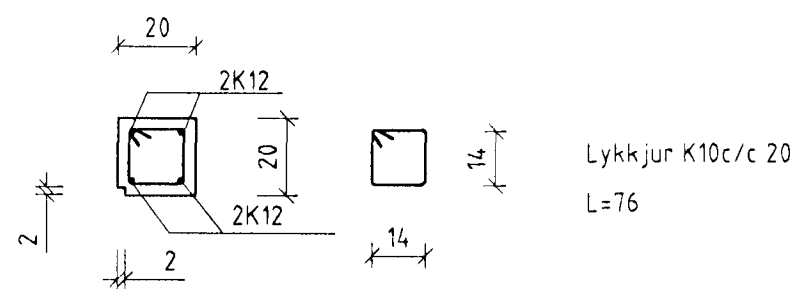
SNID E-E 1:20



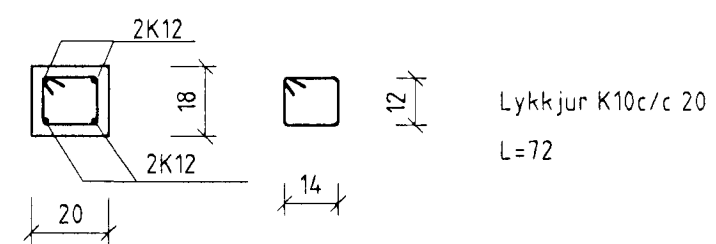
SNID F-F 1:20



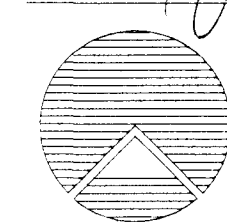
SÚLA S2 1:20



SÚLA S3 1:20



Samþykkt þann  
12 NOV. 2001  
Byggingafultrúinn í Hafnarfirði  
F.h. Sigurbjartur Halldórsson



Teiknistofan Röðull	Knarrarvogi 4 Reykjavík	Mkv. 1:5	Horng. hg
	S 5683577 Fax 5683522	Dags. 6gúst 2001	Tek. hg
Verkefni: þratarás 3 Hafnarfirði		Breytt.	Yfirlit. hg
Verkhliuti: Járn í v. og pl. efri hæðar-Snið		Breytt.	Fjöldi blaða 12
		Breytt.	Blað nr.
			7
Helgi Gunnarsson h.s. 5544708 f.s. 8933489 f.s. 8533489			
Jón Rafns Antonsson h.s. 5670775 f.s. 8928377 f.s. 8528377			