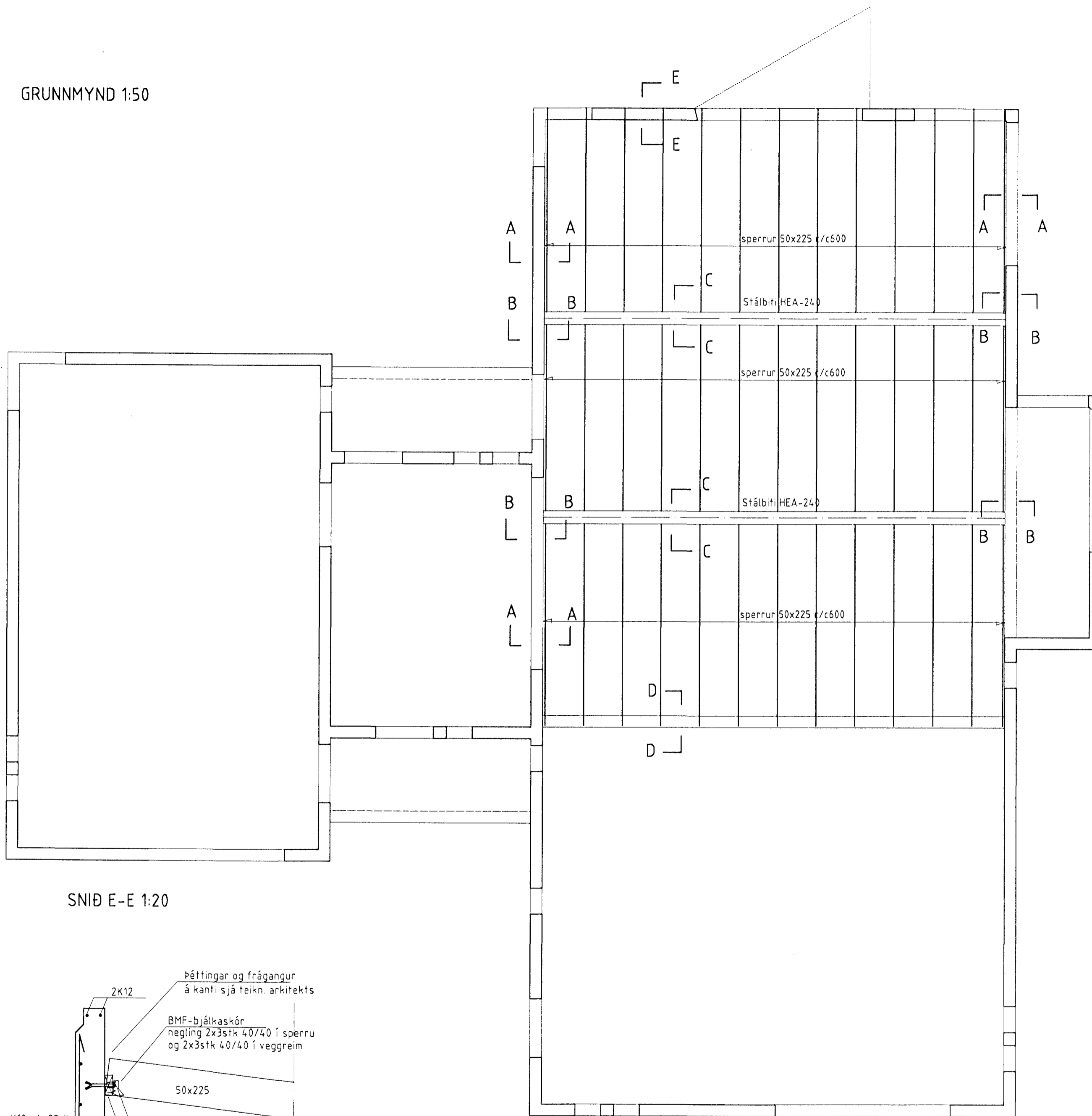
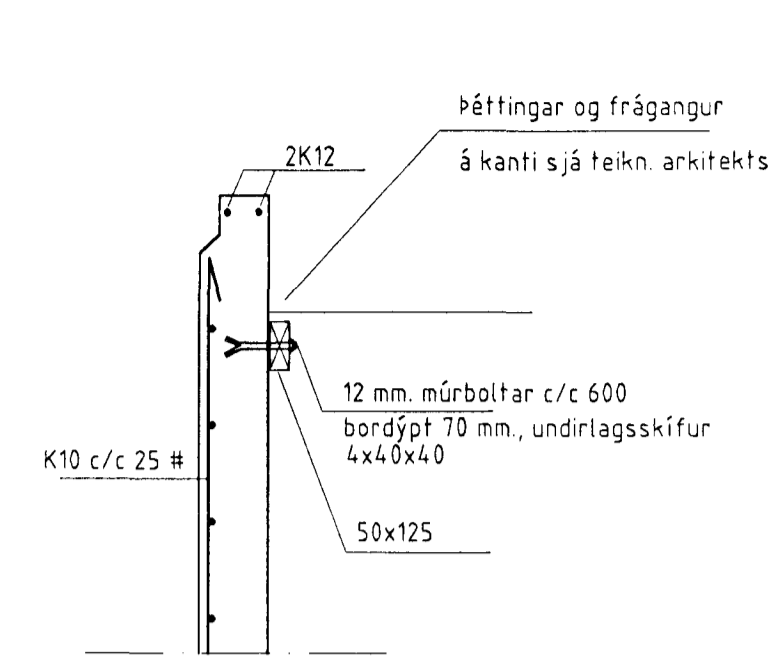


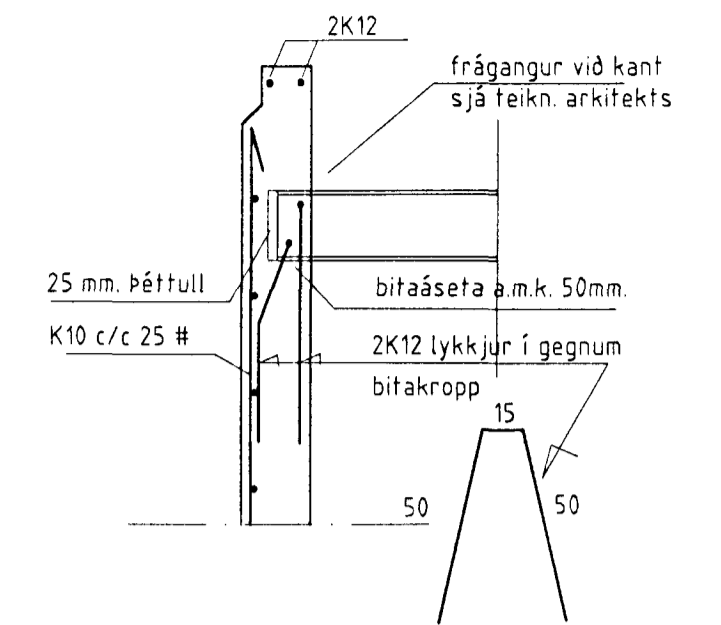
GRUNNMYND 1:50



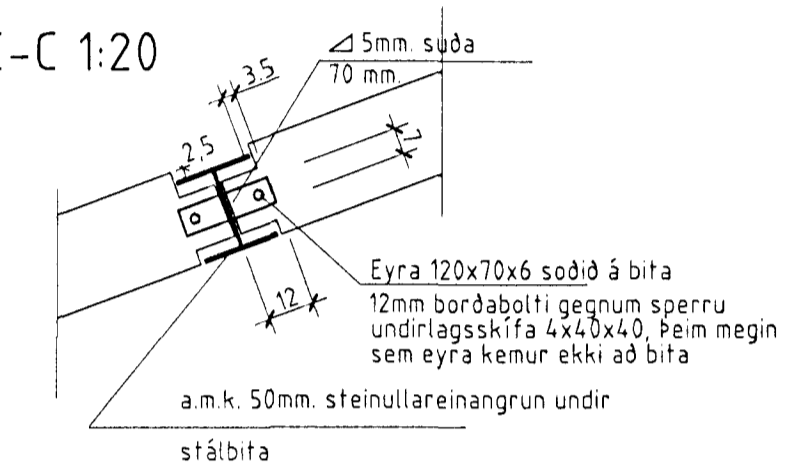
SNID A-A 1:20



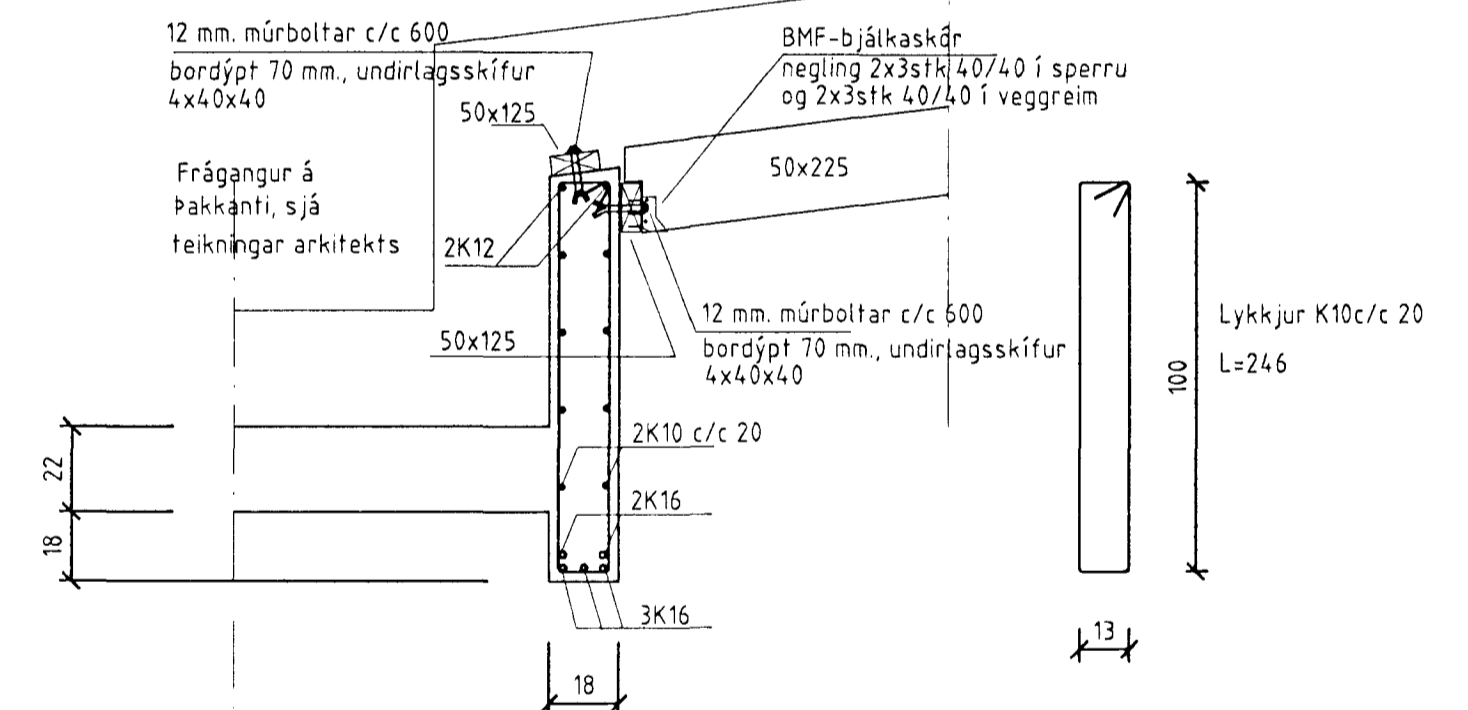
SNID B-B 1:20



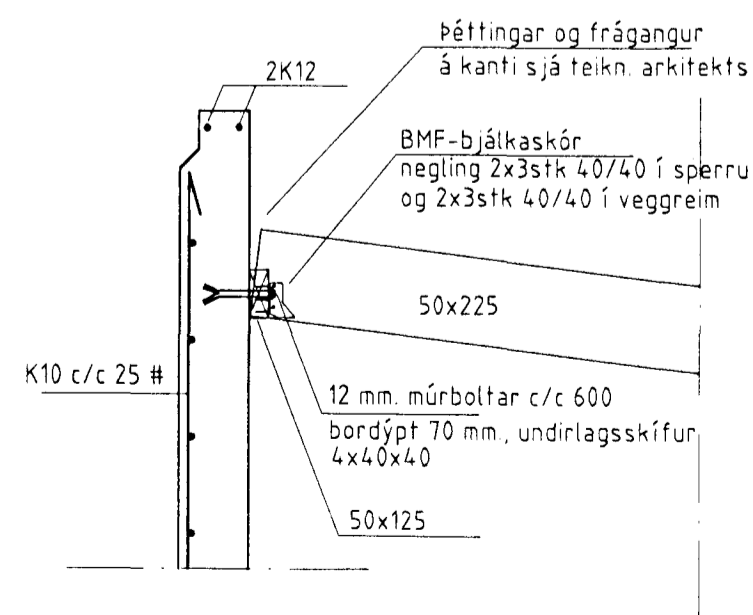
SNID C-C 1:20



SNID D-D 1:20



SNID E-E 1:20



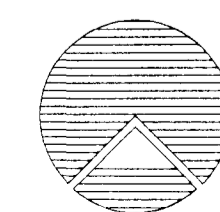
Skýringar:

Timburflokkur K18 samkv. dönskum staðli, eða betra.
 Allar festingar skulu vera galvanhúðaðar eða ryðvarðar.
 Allt timbur sem kemur að steypu skal rjóðlað fúavannarefni.

Allar sperrur eru 50x 225 c/c600
 nema annað sé tekið fram á teikn.

Stálgæði ST 37

Sampykkt þann
12 NOV. 2001
 Byggingafulltrúi í Hafnarfirði
 F.h. Sigurbjarnur Halldórsson



Teiknistofan Röðull Knarrarvogi 4 Reykjavík
 Sími: 5683577 Fax: 5683522

Verkefni: prastarás 3 Hafnarfirði

Verkefni: þakviðir

Mkv. 1:50	Hanna P. H.
Dags: 6. ágúst 2001	Teiknað: hg
Breytt:	Yfirfarið: hg
Breytt:	Fjöldi blaða: 12
Breytt:	Blað nr.:
Breytt:	8

Hélgí Gunnarsson h.s. 5544708 f.s. 8933489 f.s. 8533489
 Sími: 5683577 Fax: 5683522