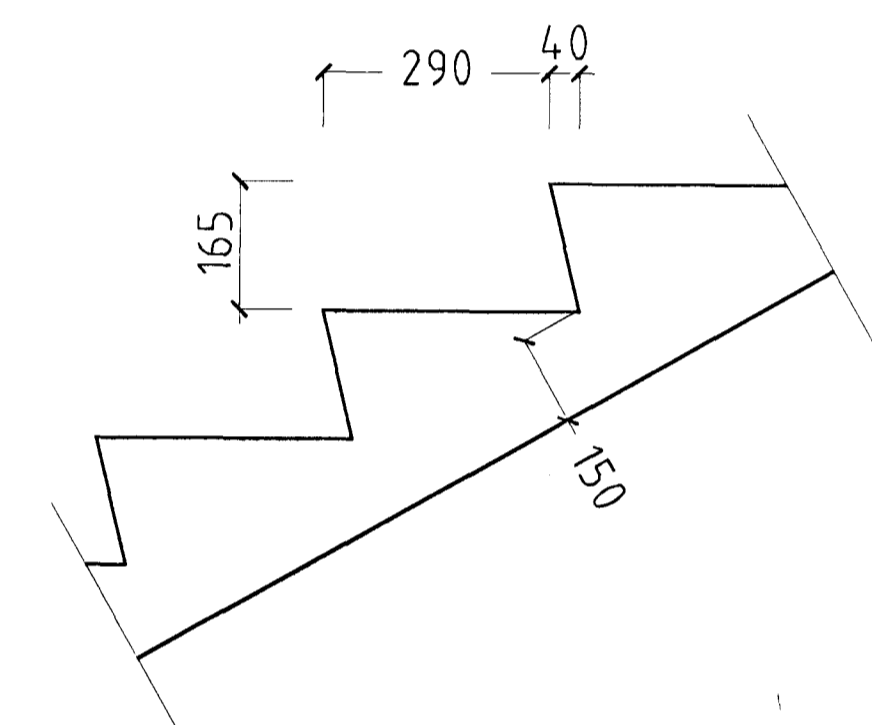
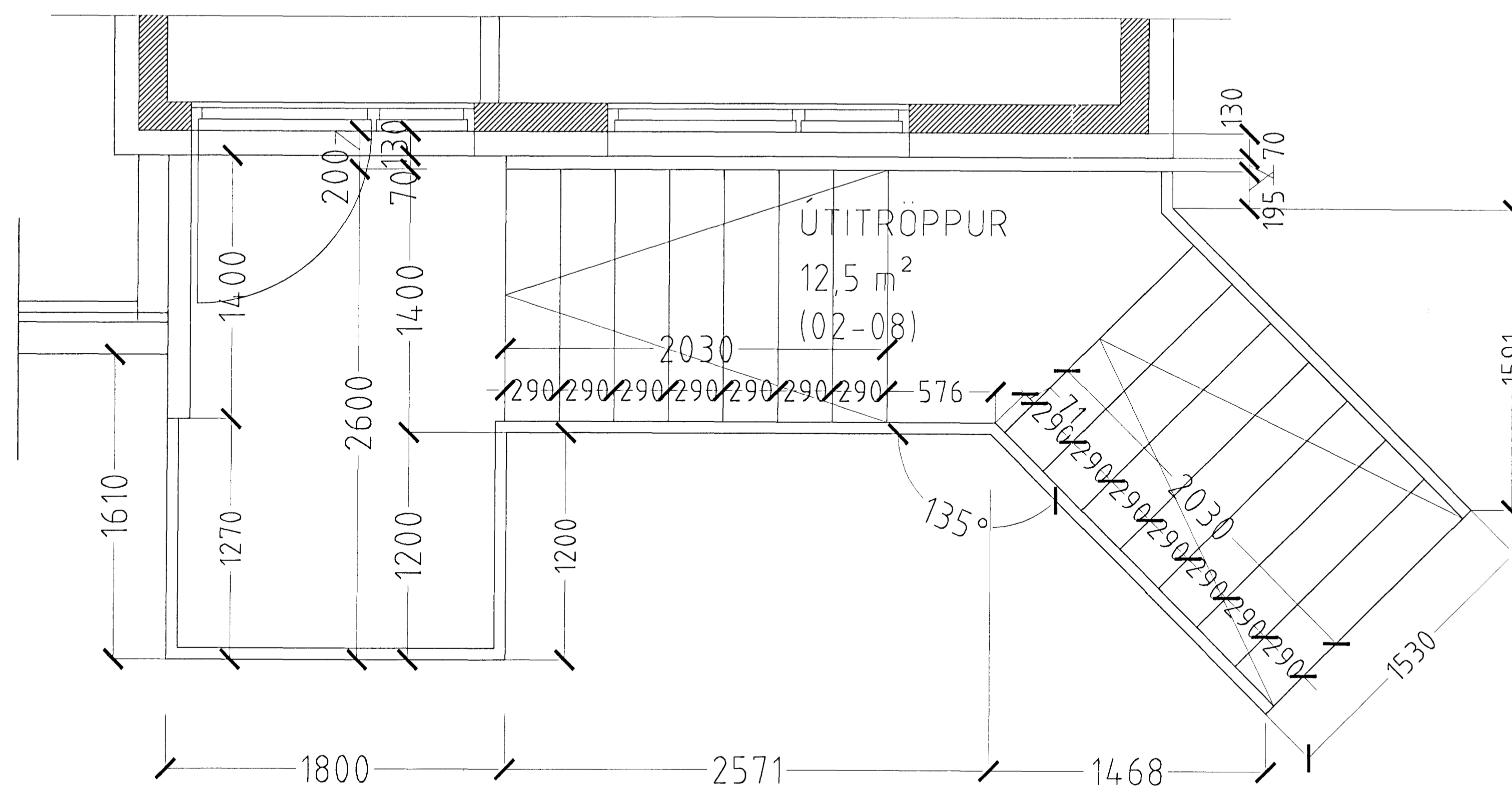


HLUTAMYND STIGI MKV. 1:20.



SNID Í ÞREP MKV. 1:10.



HLUTAMYND STIGI MKV. 1:20.

Samþykkt þann
23 NOV. 2001
Byggingafulltrúinn í Hafnarfirði
F.h. Sigurbjartur Halldórsson

ÞRASTARÁS 4 HAFNARFIRÐI.

Sigurður Þorvarðarson byggingafræðingur bfi.
Teiknistofan Strandgötu 11 220 Hafnarfirði.
STH teiknistofan ehf. kt. 510298-2769. Kf. aðalhönnuðar: 141250-4189.
Sími: 5651510. Fax: 5651299. Netfang: teiknistofan@islandia.is

Skýringar:	Séruppráttur.
Teikning:	Hlutamynd stigar, snid í þrep
Málkvarði:	1:10 / 1:20.
Undirskrift:	<i>[Signature]</i>
Blad nr. 4 af 6.	Dagsetning: 20. nóvember 2001.
Breytt:	