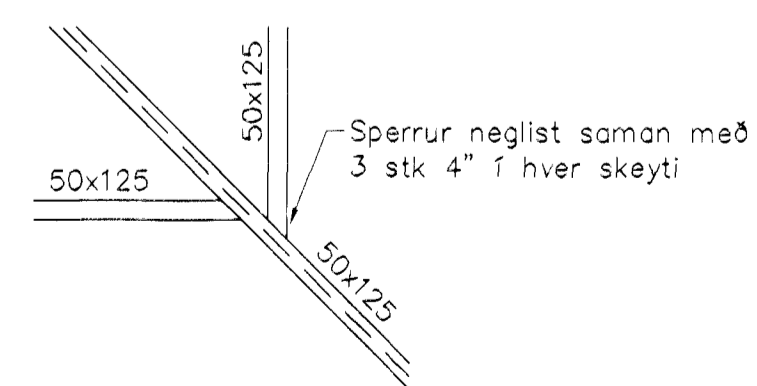
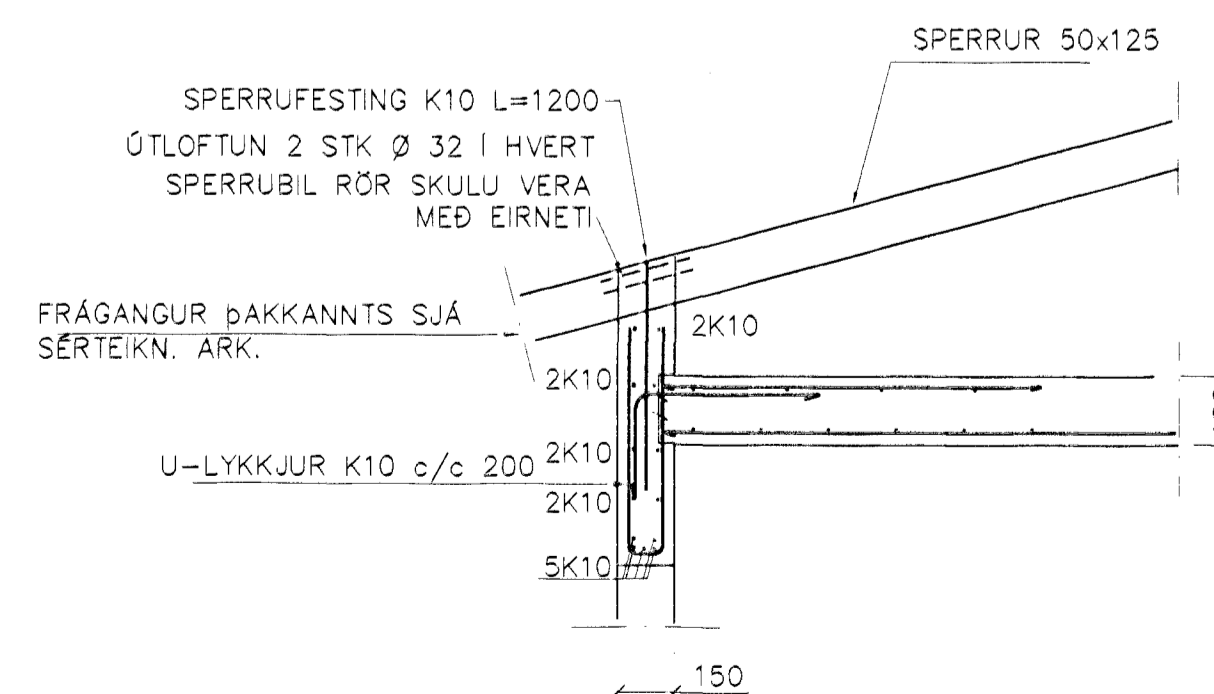


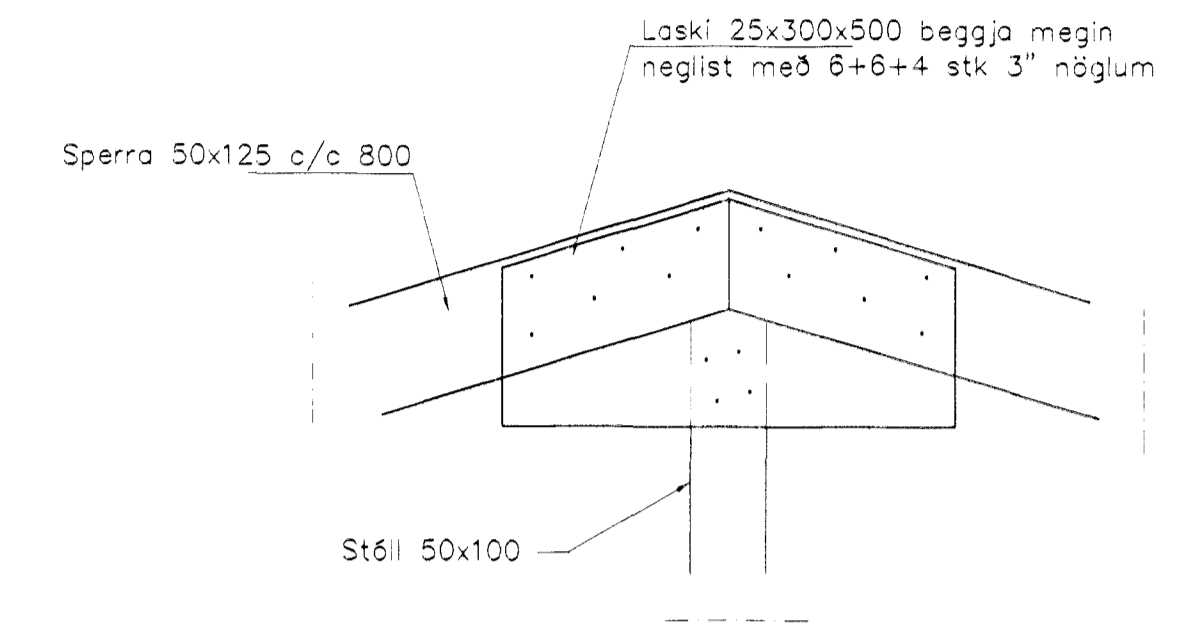
GRUNNMYND 1:50



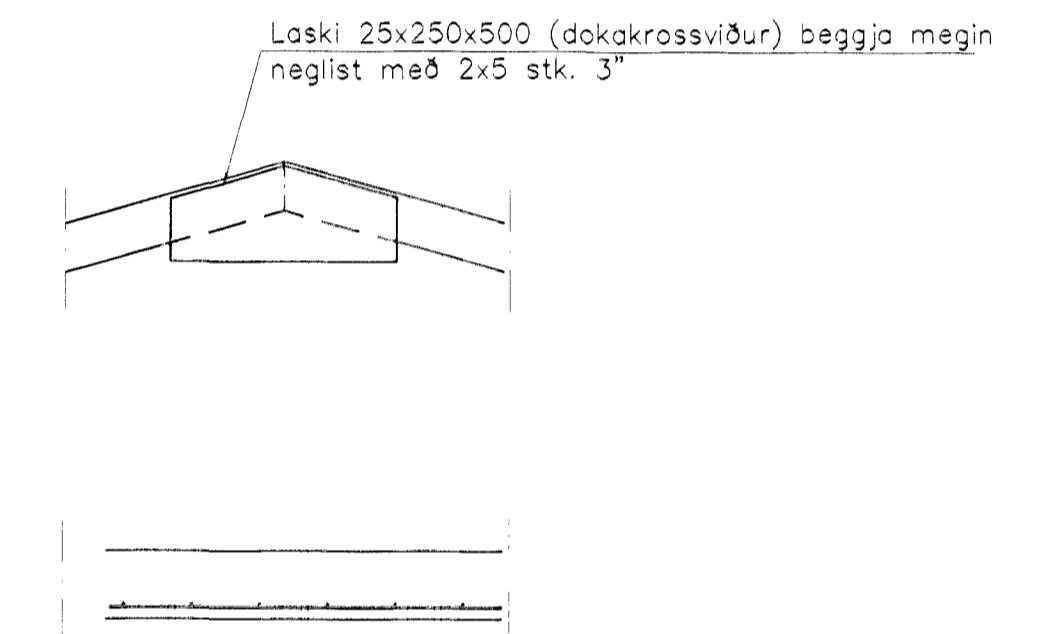
SÉRMYND 3 1:20



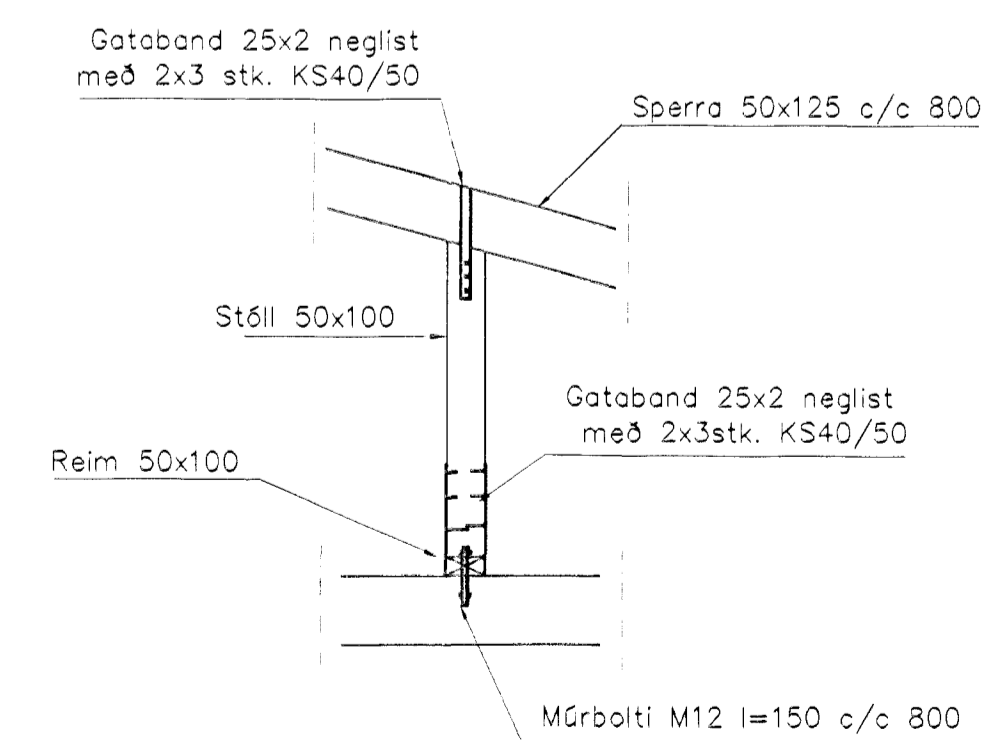
SNID 1 1:20



SNID 5 1:20



SNID 4 1:20



SNID 2 1:20

SKÝRINGAR

ALMENNAR SKÝRINGAR SJÁ BL. 1-01
SNID MERKT 5,6 OG 7 SJÁ BL. NR. 1-04
STEYPA S-250, SEMENTINNIHALD = 300kg/M
STEYPUHULA Í ÚTVEGGJUM = 30mm
STEYPUHULA Í PLÖTU = 20mm
BENDISTÁL Ks410

Br.	Dags.	Eðli breytinga	Sign
<p>ÞRASTARÁS 4 HAFNARFIRÐI</p> <p>ÞAKVIRKI-SNID samþykkt þann 17. OKT. 2001</p> <p>MKV. 1:50</p> <p>DAGS. OKT. 2001 Byggingaálfurinn í Hafnarfirði F.h. Sigurbjartur Halldórsson</p> <p>VERK NR. 2104</p> <p>TEIKN. NR. 1-05</p> <p>HANNAÐ SIG 241148-3009</p> <p>TEIKNAD G.H.</p> <p>YFIRVARID</p> <p>TEIKNIPJÓNUSTA SIGURDAR ÞORLEIFSSONAR ehf STRANDGÖTU 11 220 HAFNARFIRÐI SÍMI 555-4255 FAX 565-2875 E-mail taeknihjonususta@islandia.is kt: 440893-2539</p>			

ARK. 16/10/07
linb