

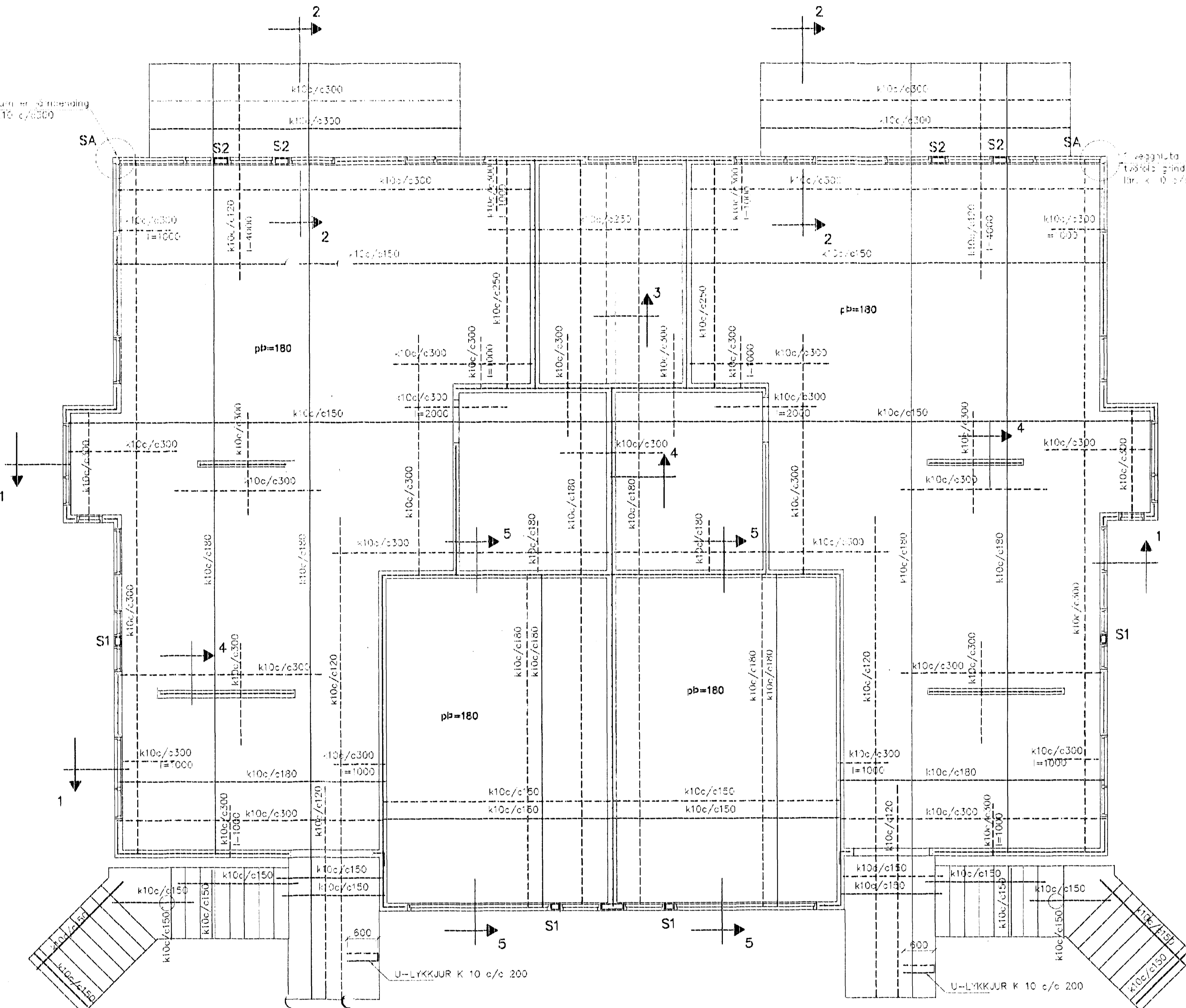
Ötveggja plötur er að málningu
tveföld grind 165r K10 c/c 300
lár. K 10 c/c 200

LANGLEIPI 1:100

Ötveggja yfir durtur er að málningu
tveföld grind 165r K10 c/c 300
lár. K 10 c/c 200

LANGLEIPI 1:100

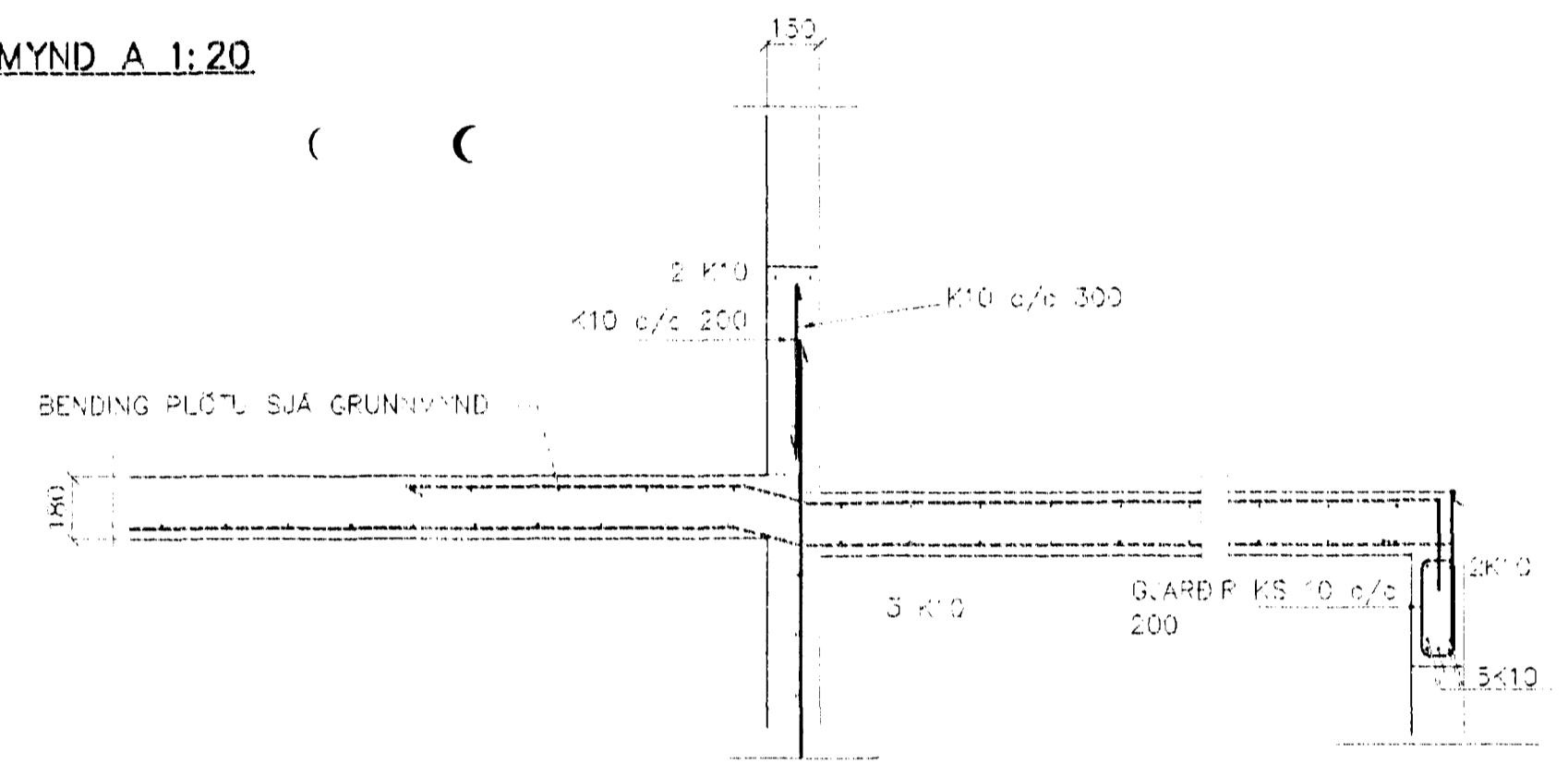
LANGLEIPI 1:100



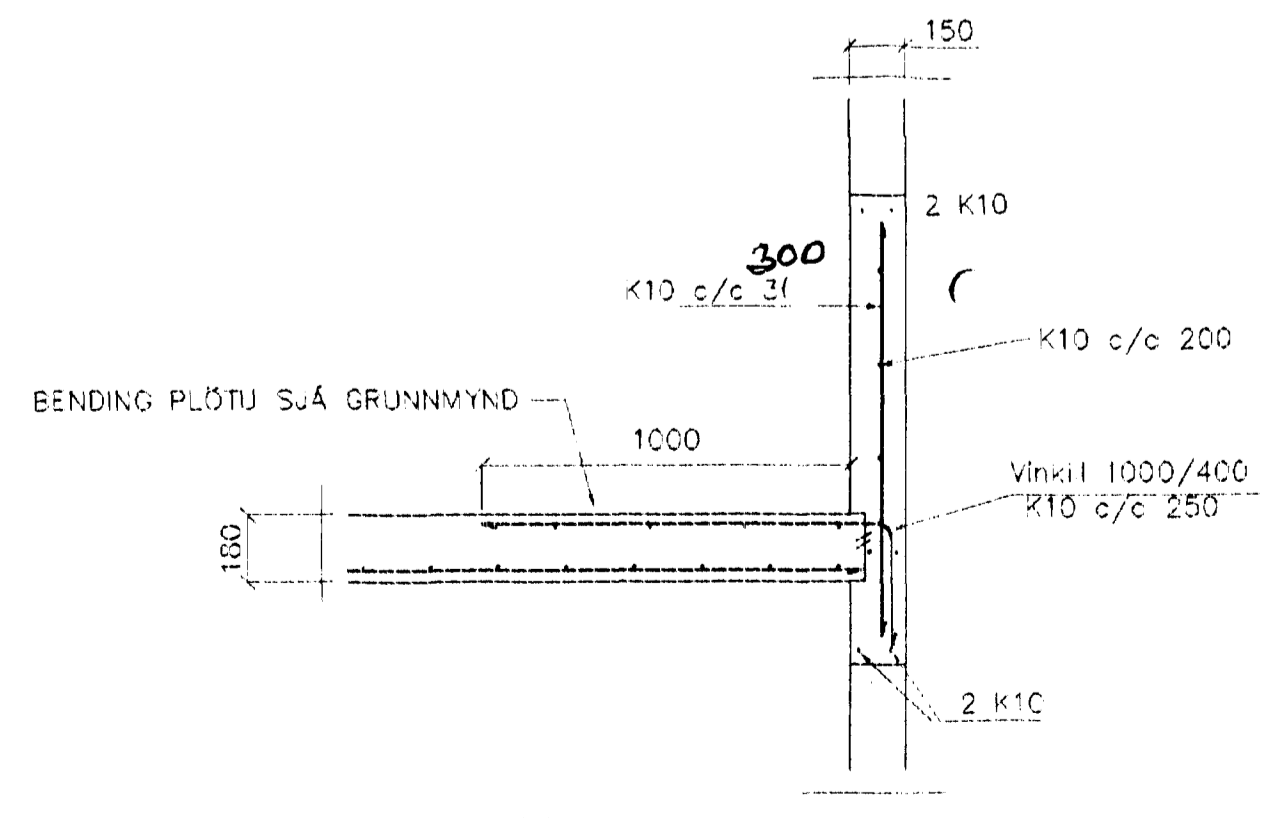
SÚLA S1 1:20

SÚLA S1 1:20

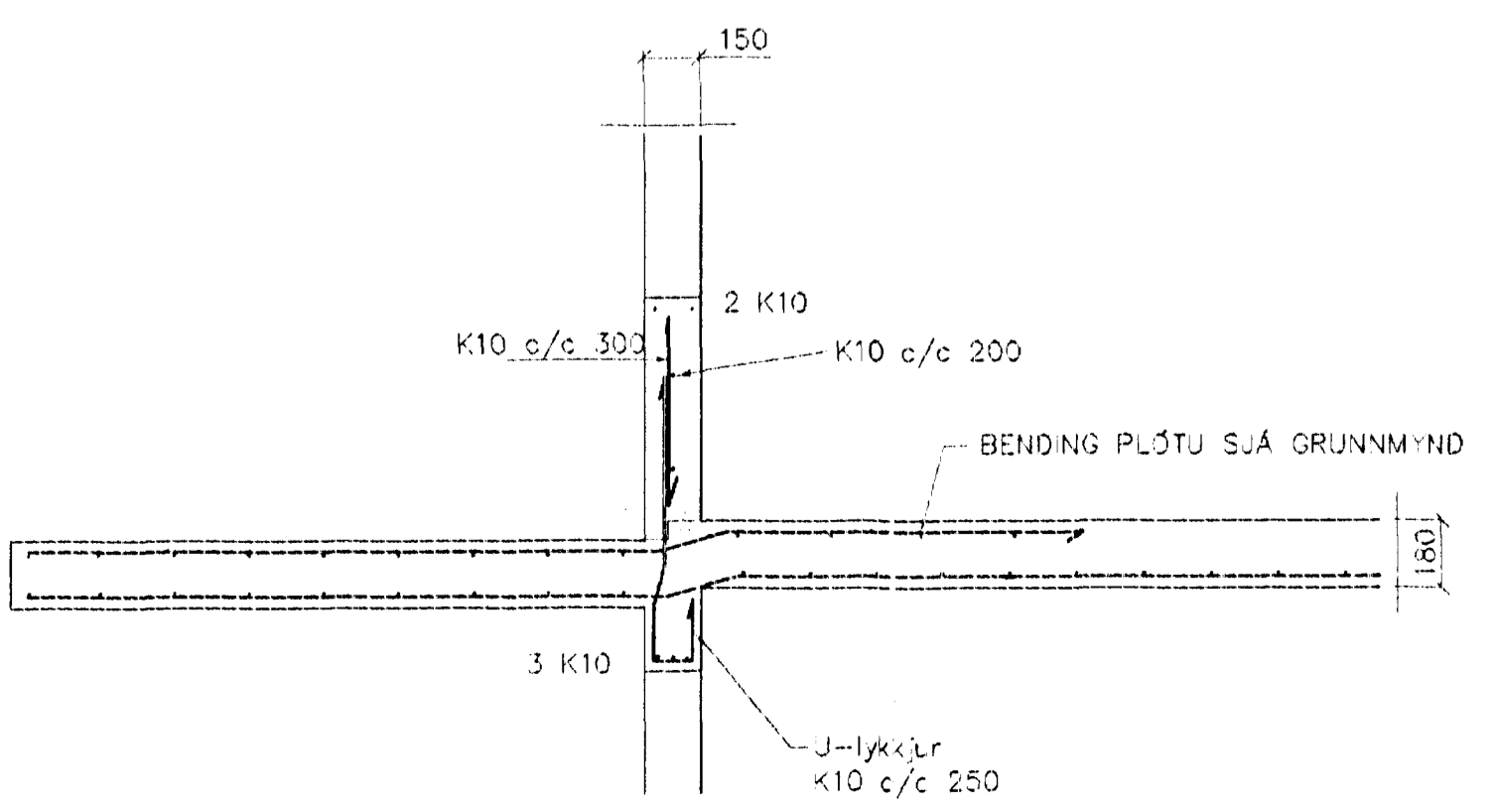
SÉRMYND A 1:20



GRUNNMYND 1:50



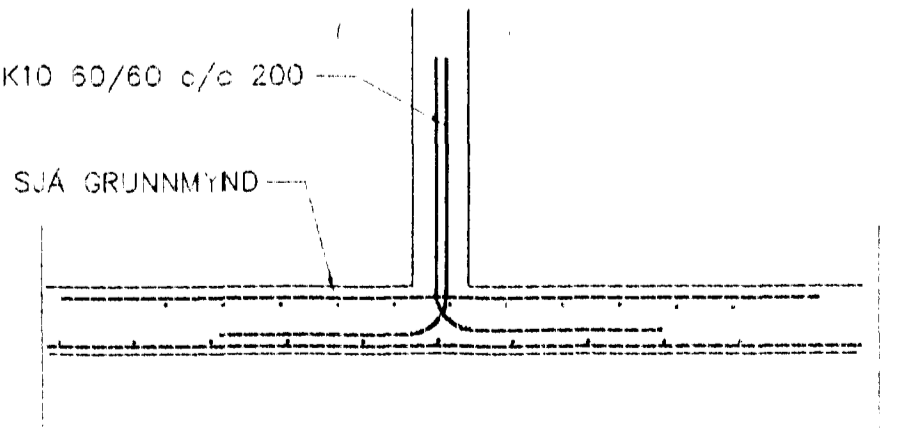
SNÍÐ 1, 1:20



SNÍÐ 2-2 1:20

VINKLAR K10 60/60 c/c 200

BENDING PLÖTU SJÁ GRUNNMYND



SNÍÐ 3 1:20

Byggingaulltrúi Hafnarfjarðar
27 JUNI 2001
VG

BENDING VEGGJA
Ötveggjir einföld grnd f miðjum vegg
Lórétt K10 c/c 250
Lórétt K10 c/c 250

SKÝRINGAR

ALMENNAR SKÝRINGAR SJÁ BL. 1-01
SÚLUR UNDIR TRÖPPUM SJÁ BL. NR. 1-02

STEYPA S-250. SEMENTINNIHALD = 300kg/M
STEYPUHULA Í ÖTVEGGJUM = 30mm
STEYPUHULA Í PLÖTU = 20mm
BENDISTÁL Ks410

Þr.	Dags.	Eðli breytinga	Stign.

ÞRASTARÁS 4
HAFNARFIRÐI

BENDING VEGGJA 1 HÆÐAR
BENDING PLÖTU YFIR 1 HÆÐ

DAGS. maí 2001

VERK NR. 2104

TEIKN. NR. 1--03

HANNAÐ stg 241148-3009

TEIKNAD.

VEIRFARIR

TEKNIÞJÓNUSTA SIGURDAR ÞORLEIFSSONAR ehf
STRANDGÓTU 11 220 HAFNARFIRÐI
SÍMI 555-4255 FAX 555-2875
E-mail taekniþjonusata@stlandia.is
kt. 42693-2533

AH. 24601
Lind