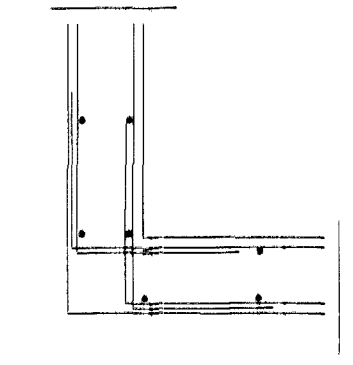
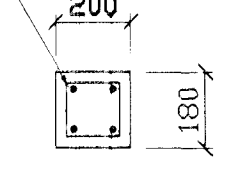


Grunnmynd 1/50

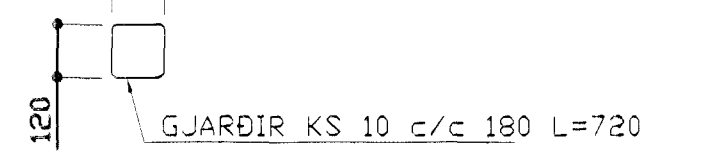
SÉRMYND A 1:20



LANGJÄRN 4 K10



140



SÖLA S1 1:20

BENDING VEGGJA  
 Ötveggjin einföld grind í miðjum vegg  
 Láðrett k10 c/c 250  
 Láðrett k10 c/c 230

SKÝRINGAR

ALMENNAR SKÝRINGAR SJÁ BL. 1-01  
 SÖLUR UNDIR TRÖPPUM SJÁ BL. NR. 1-02

STEYPA S-250, SEMENTINNIHALD = 300kg/M  
 STEYPUHULA Í ÖTVEGGJUM = 30mm  
 STEYPUHULA Í PLÖTU = 20mm  
 BENDISTAL Ks410

Br.	Dags.	Eðli breytinga	Sign

ÞRASTARÁS 4  
 HAFNARFIRÐI

BENDING VEGGJA 1 HÆÐAR  
 BENDING PLÖTU YFIR 1 HÆÐ

DAGS. ágúst 2001

VERK NR. 2104

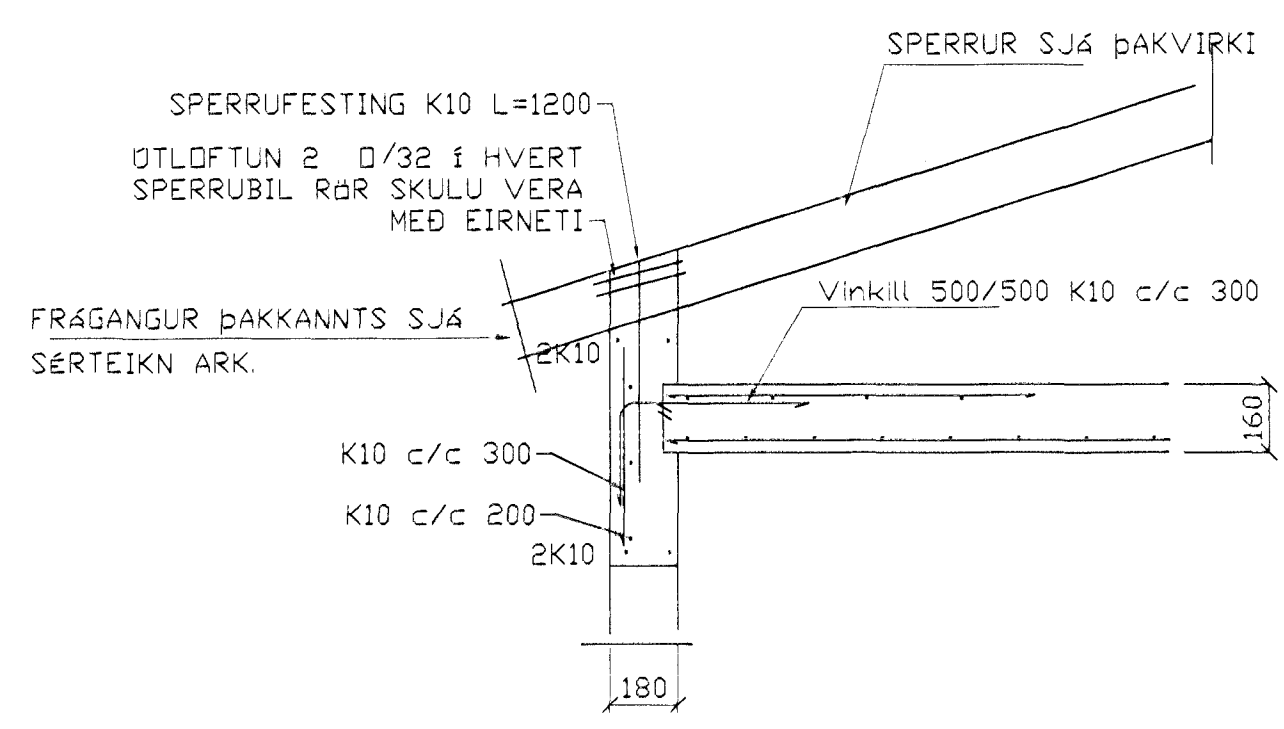
TEIKN. NR. 1-04

HANNAÐ sig 241148-3009

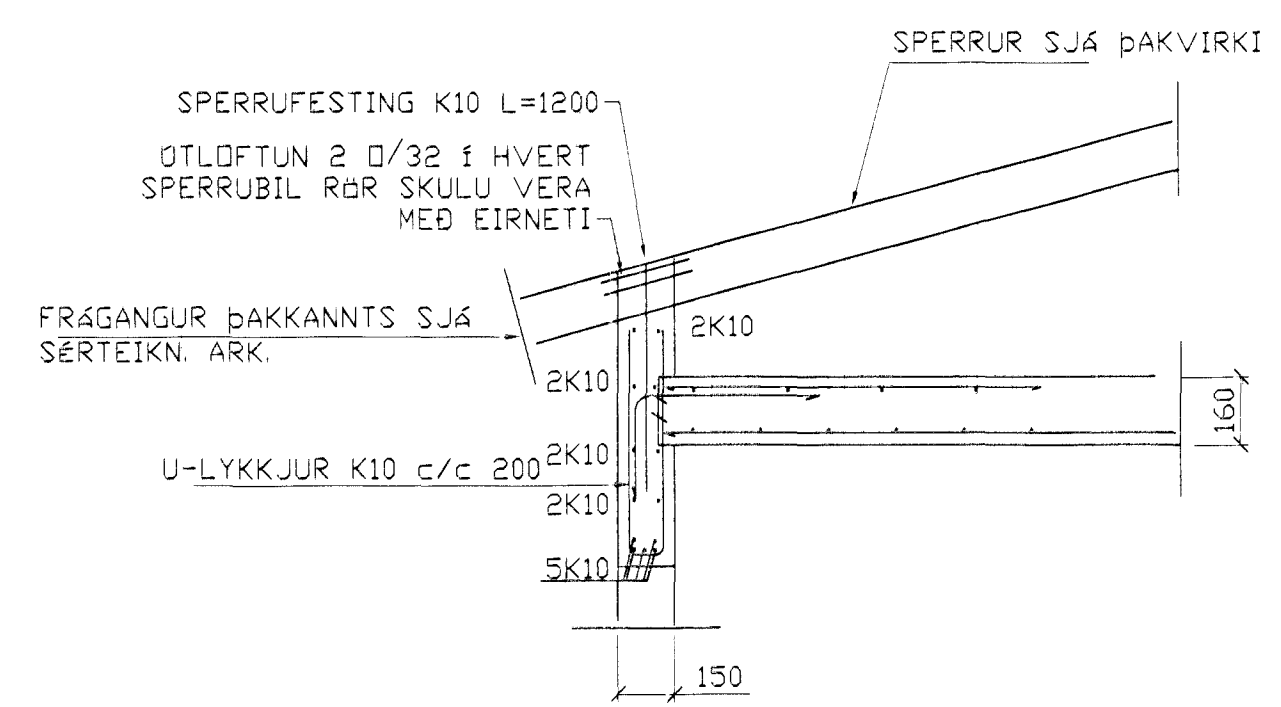
TEIKNAD  
 YFIRFARIÐ

TEKNIÞJÓNUSTA SIGURDAR ÞORLEIFSSONAR ehf  
 STRANDGÖTU 11 220 HAFNARFIRÐI  
 Sími 555-4255 FAX 565-2975  
 E-mail taekniþjonususta@istlandia.is  
 kt: 44093-2539

Byggingafultrúi Hafnarfjarðar  
 Algengt þann  
 14 AUG. 2001  
 VG



SNID 6 1:20



SNID 7 1:20

AH. 14/801  
 ESB