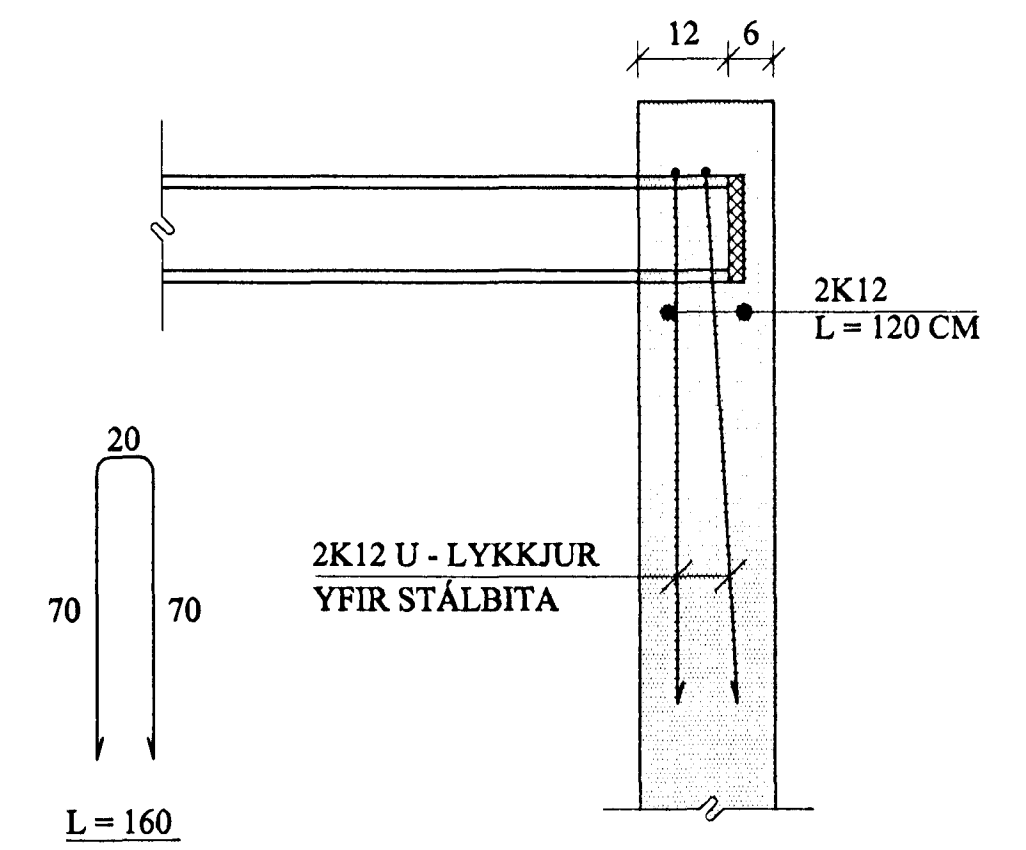
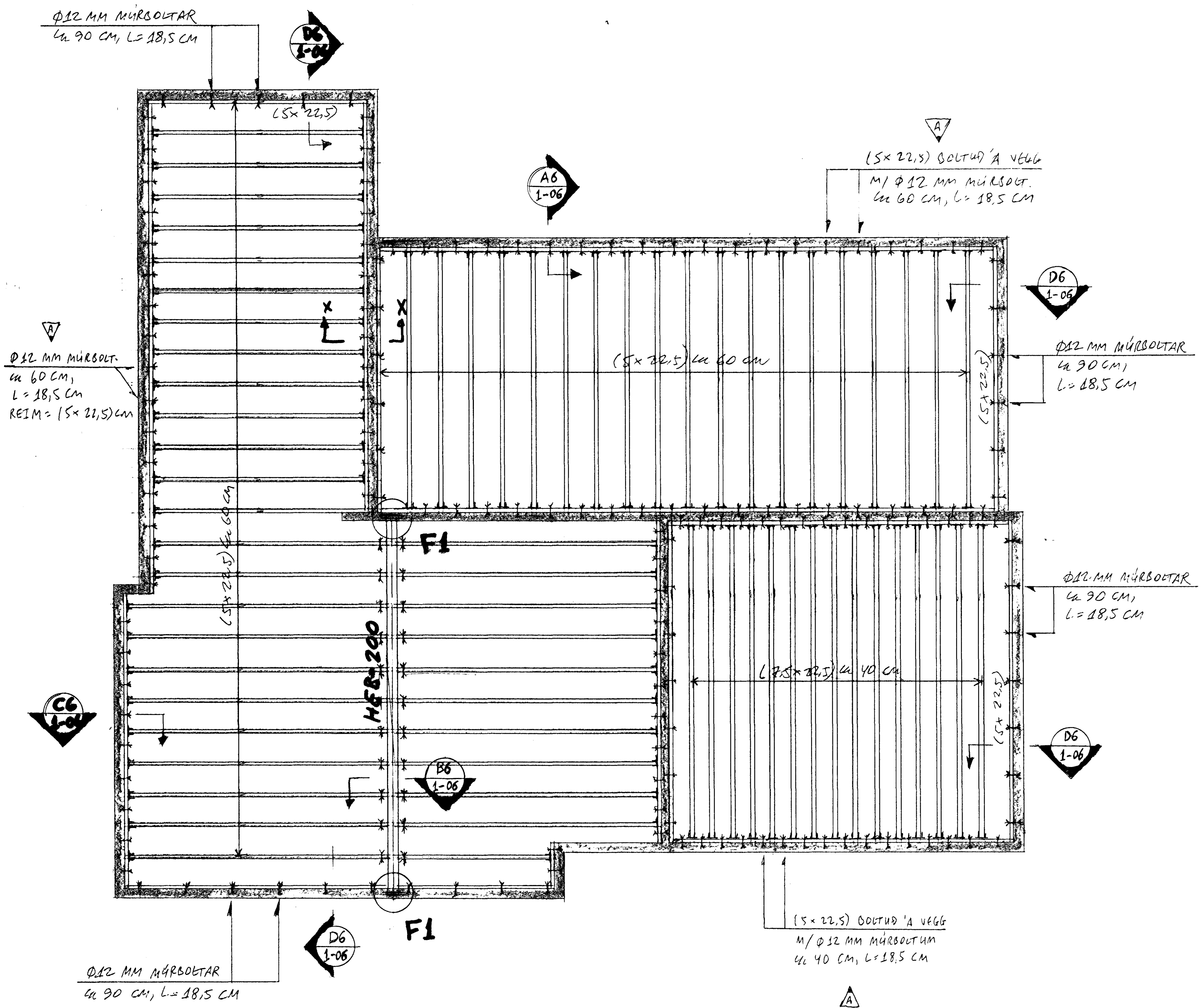
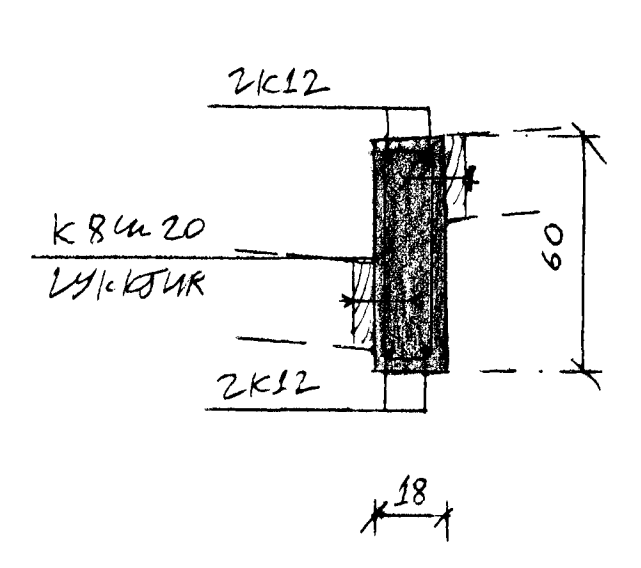


ÞAK, GRUNNMYND. 1:50

STÁLFASTING (F1) 1:10



SNIÐ X-X. 1:20



NEGLING ÞAKKLÆÐNINGAR:

Þak skal þéttklætt með borðaklæðningu 25 \* 150 mm.

Timbríð skal vera K18 flokkur eða betra, rakaflokkur IU.

Hvert borð skal neglt í hverja sperru með 3 stk. galv. 3,1 \* 75 mm saum, nema á 1 m kaflla frá kanti skal negla með 3 stk. 40 / 75 galv. kamsaumi. Borð skulu sett saman yfir sperrum og mega aldrei vera tvær eða fleiri samsetningar í röð á sömu sperru. Borð skulu ná yfir a.m.k. 2 bil.

ÞAR SEM UT-ÖFTUN ER ÞVERT Á SPERRUR, SKAL SETJA LEKTAR (35-35) MM Á SPERRUR, 60 CM ÖÐ FESTA M/ 4 KAMBSAUM, 2 STK, L=100 MM.

A 07/01 SPERRUR EKKI INNSTEYPTAR. JK.			
BREYTINGAR			

TILVÍSANIR:  
SKÝRINGAR.....SJÁ TEIKN NR. 1-01

Byggingafrúðri H...  
Alfreit þann  
09 JULI 2001  
VG

REIKN	2K12	JAN 01	UTGEFID	22. jan. 2001
TEIKN	-/-	-/-	KVARDI	1:50
ATH				1:10
SAMP				
ÞRASTARÁS 5, Hafnarf.				NR 1-05
VERKHLUTI ÞAK, GRUNNMYND, SKÝRINGAR OG SNID.		JÓN KRISTJÁNSSON BYGGINGARVERKFRÆÐINGUR FVFI STÓRHÉÐA 17 110 REYKJAVÍK Sími: 587 4820 FAX: 587 7738 RE: 210754-8820 Netfang: jk@stunda.is		