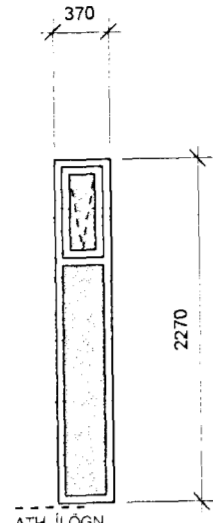


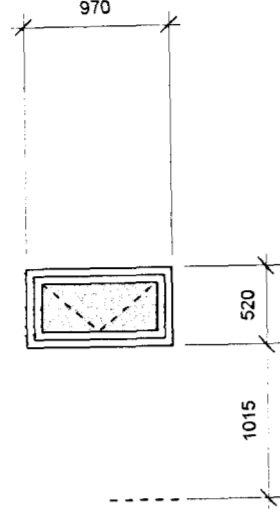
G1

HERBERGI  
KARMAR: 50X115  
1 STK



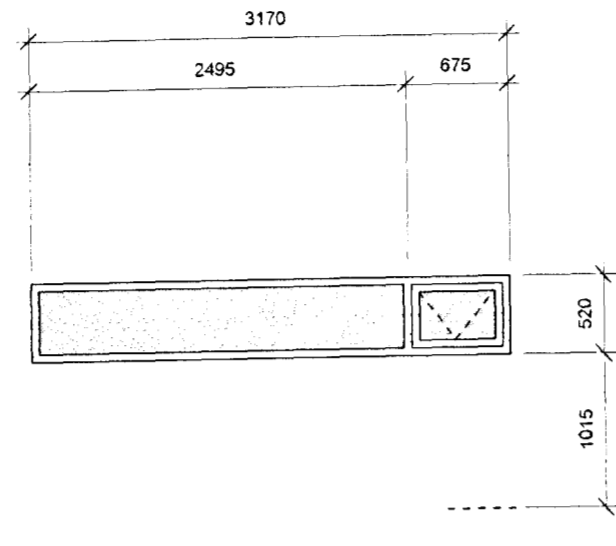
G2

HERBERGI  
KARMAR: 50X115  
2 STK



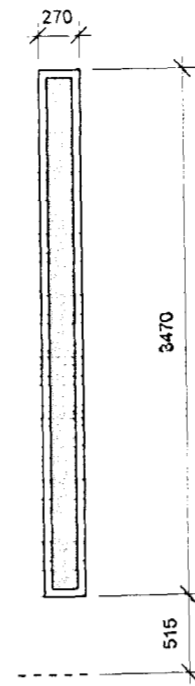
G3

SNYRTING  
SANDBLÁSÍÐ GLER  
KARMAR: 50X115  
1 STK



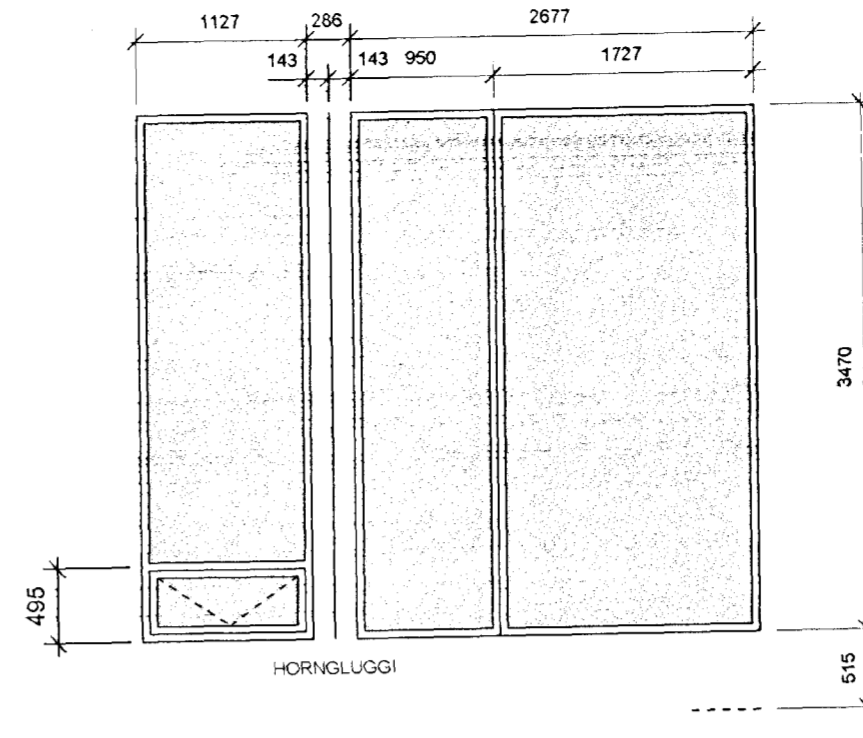
G4

ÞVOTTAHÚS  
SANDBLÁSÍÐ GLER  
KARMAR: 50X115  
1 STK



G5

BÍLAGEYMSLA  
KARMAR: 65X143  
1 STK

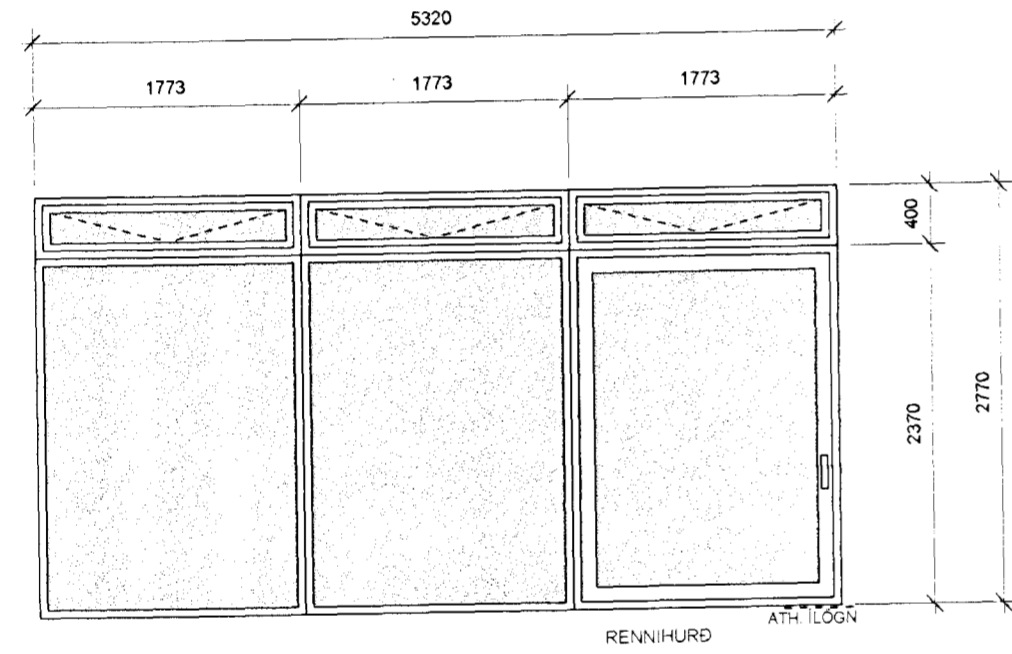


G6

STOFA  
KARMAR: 65X143  
1 STK

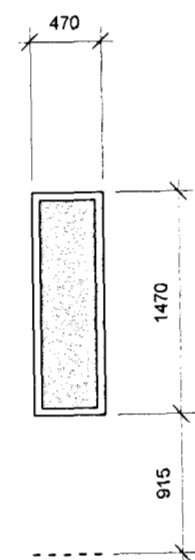
G7

STOFA  
KARMAR: 65X143  
1 STK



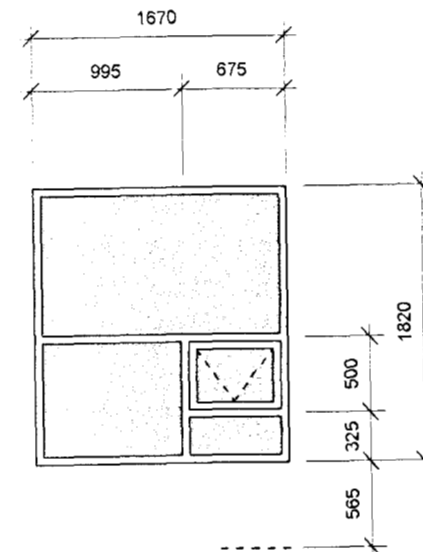
GH9

BORÐSTOFA  
GLUGGAR OG RENNIHURÐ  
KARMAR: 65X143  
1 STK



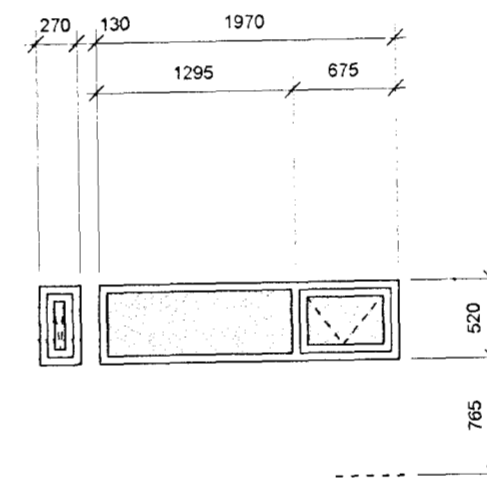
G8

HJÓNAHERBERGI  
KARMAR: 50X115  
1 STK



G9

HJÓNAHERBERGI  
KARMAR: 50X115  
1 STK

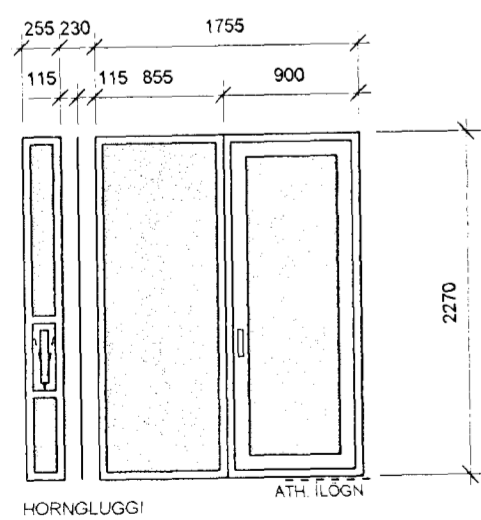


G10

HJÓNAHERBERGI  
KARMAR: 50X115  
1 STK

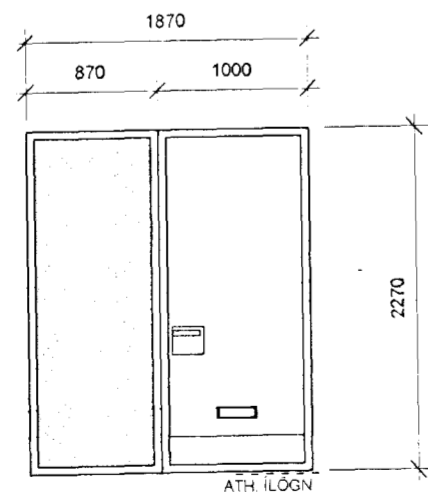
G11

BADHERBERGI  
SANDBLÁSÍÐ GLER  
KARMAR: 50X115  
1 STK



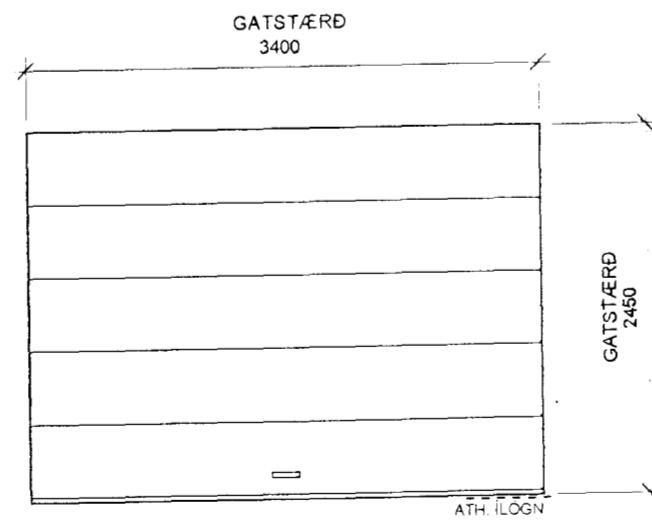
G11

VINNUHERBERGI  
KARMAR: 50X115  
1 STK



GH16

VINNUHERBERGI  
KARMAR: 50X115  
OPNAST ÚT  
1 STK



H1

BÍLAGEYMSLA  
ÁLFELLIHURÐ ÚR SLETTU ÁLI  
1 STK

SKÝRINGAR

GLUGGAR OG HURÐIR ERU SETTAR Í EFTIR UPPSTEYPU HÚSS.  
GLUGGAR OG HURÐIR MED GLERI ERU ÚR TIMBRI OG KLÆDDIR ÁLI.  
UPPGEFIN MÁL ERU SMÍÐAMÁL; SAMRÆMIST VIÐ FRÁGANG  
FRAMLEIÐANDA.  
HURÐ Í BÍLAGEYMSLU ER ÁLFELLIHURÐ MED INNBRENNÐUM LIT OG  
SLETTRI ÁFERÐ. LITUR; RAL 7015  
HURÐ Í ANDDYRI KLÆDD LÖKKUÐUM KROSSVIÐI/OREGON PINE.  
LITUR; RAL 7015  
OPNANLEG FÖG ERU ÖLL TOPPHENGÐ  
FRÁGANGUR SAMKVÆMT FYRIRSÖGN FRAMLEIÐANDA  
PÓSTASTÆRD REIKNAST ÚT FRÁ GLUGGASTÆRD OG VINDÁLAGI;  
SJÁ TEIKNINGAR VERKFRÆÐINGA.  
LITUR:  
- ÁL AD UTAN; RAL 7015  
- TIMBUR AD INNAN; RAL 7015

ATH.  
ÖLL MÁL ERU Í MM  
TEIKNING ER AÐEINS LEIÐBEINANDI  
ÖLL MÁL TAKIST Á STADNUM FYRIR SMÍÐI  
MISRÆMI Í TEIKNINGUM TILKYNNIST ARKITEKTUM STRAX

Samþykkt þann  
22 MAI 2007  
Byggingafulltrúnni í Hafnarfirði  
E.h. Sigurbjartur Halldórsson

ÞRSTARÁS 5 HAFNARFJÖRÐUR

|                      |                           |
|----------------------|---------------------------|
| SÉRTEIKNING          | 3.01                      |
| Gluggar og Útihurðir | Dags 05 '01<br>M.kv: 1:50 |

Gunnar Páll Kristjánsson arkitekt  
RÝMA ARKITEKTAR, Klappargötu 25, 101 Reykjavík  
Sími: 552 5515 fax: 562 1655 vsm: 698 5665 netfang: gunnarpall@tal.is

Gunnar Páll Kristjánsson  
Sími: 090462-2299