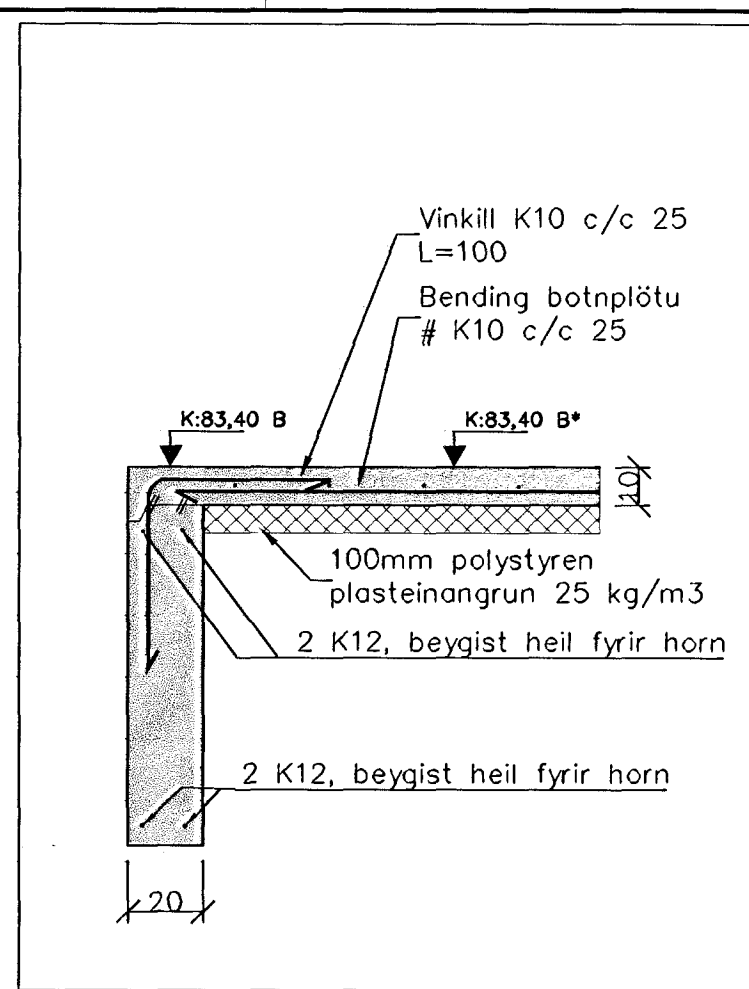
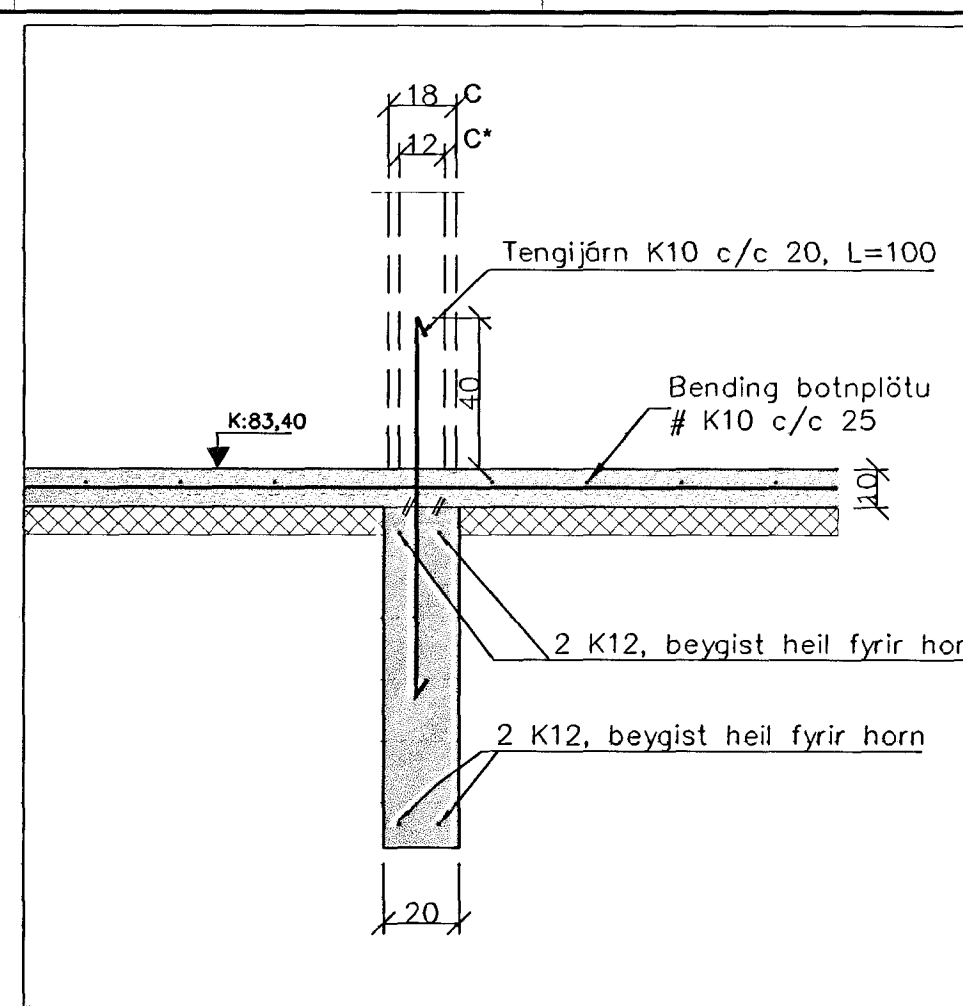


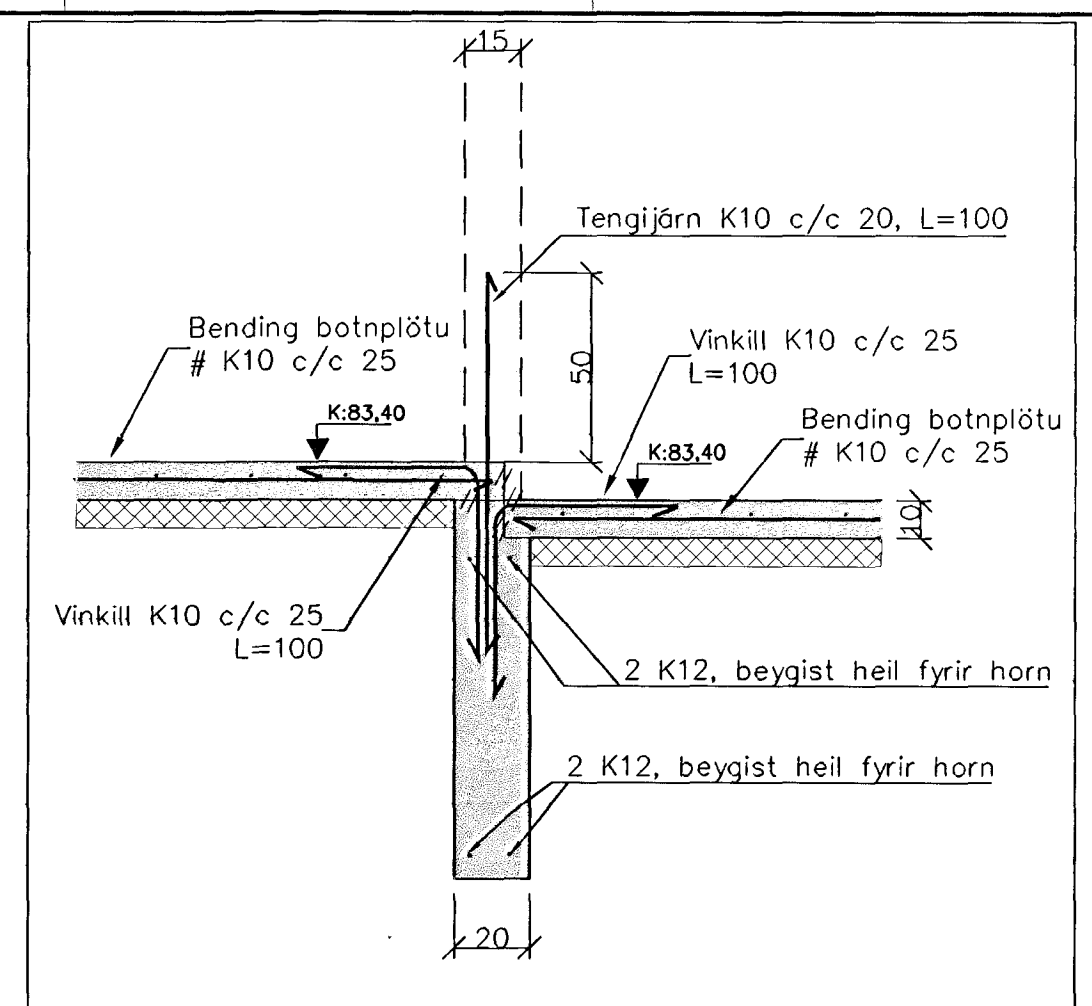
**A** SNIÐ  
101|102 MKV. 1:20



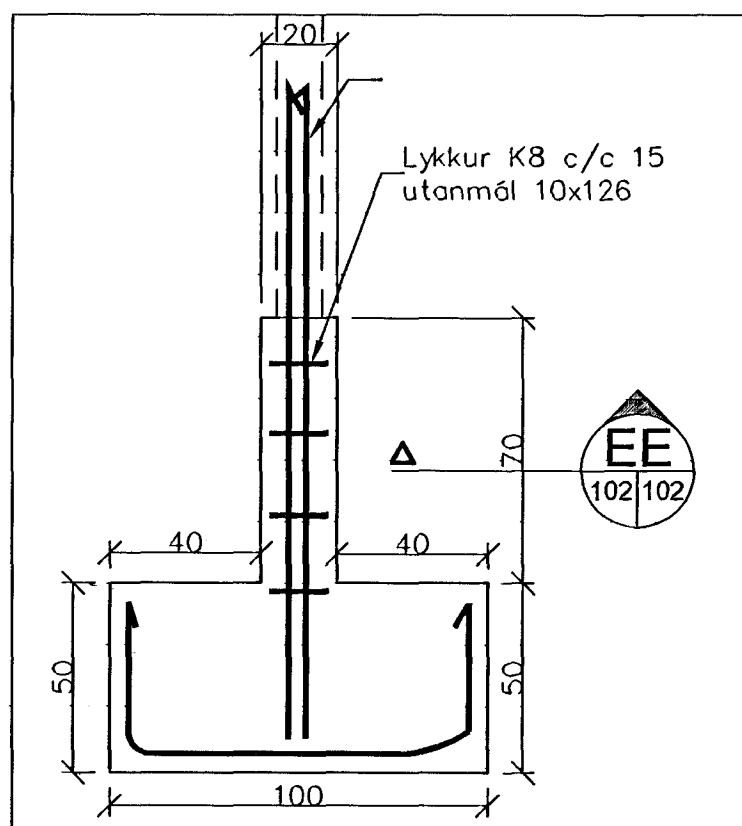
**B** B\* SNIÐ  
101|102 MKV. 1:20



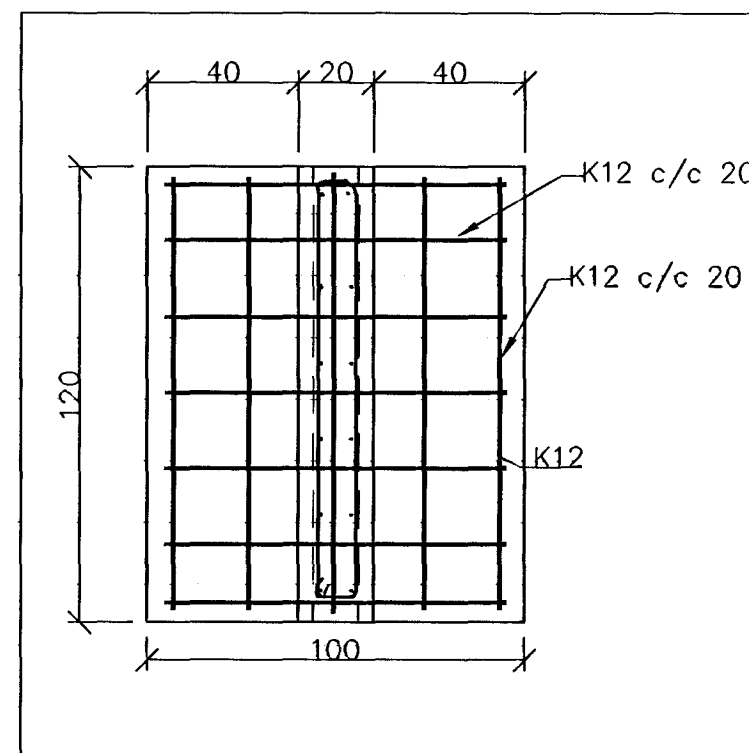
**C** C\* SNIÐ  
101|102 MKV. 1:20



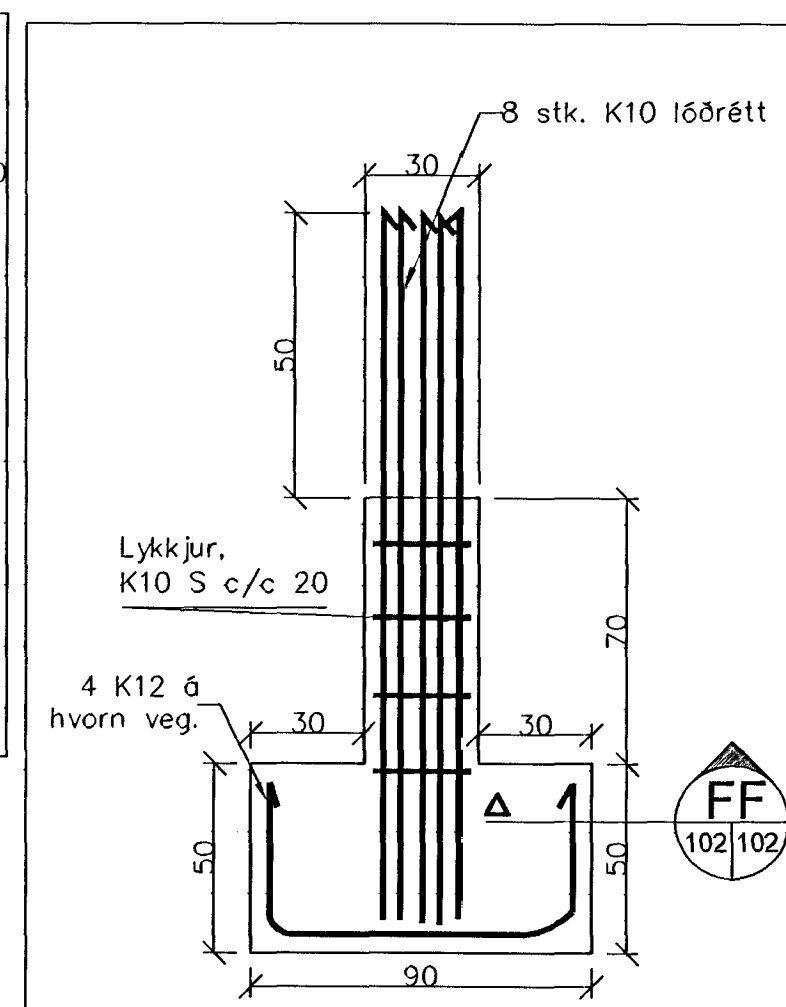
**D** SNIÐ  
101|102 MKV. 1:20



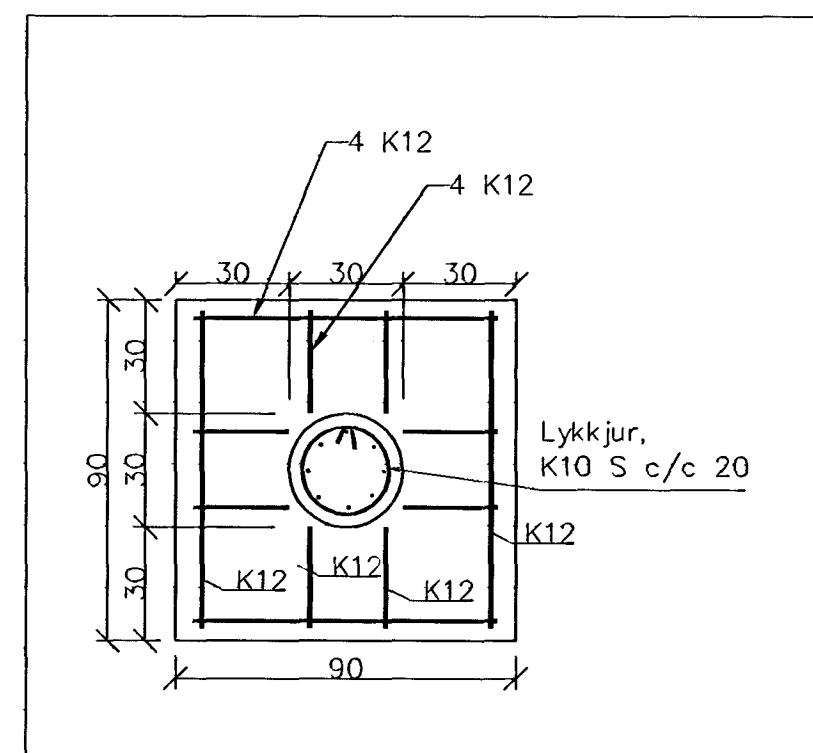
**E** SNIÐ  
101|102 MKV. 1:20



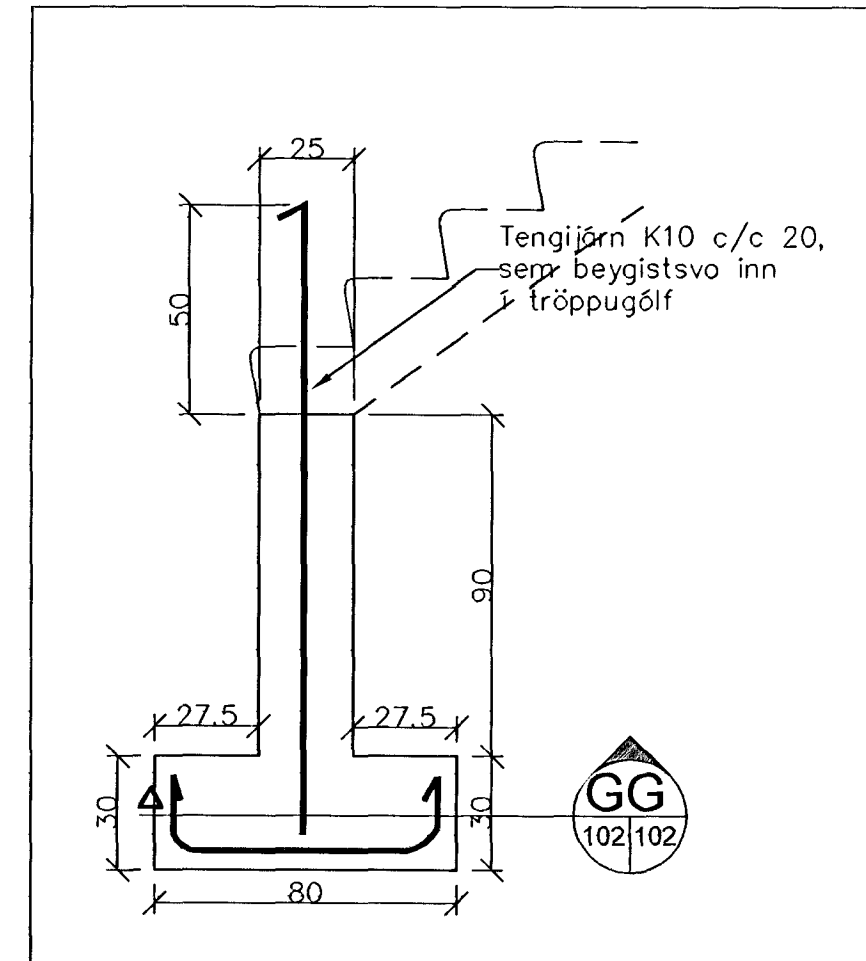
**EE** SNIÐ  
102|102 MKV. 1:20



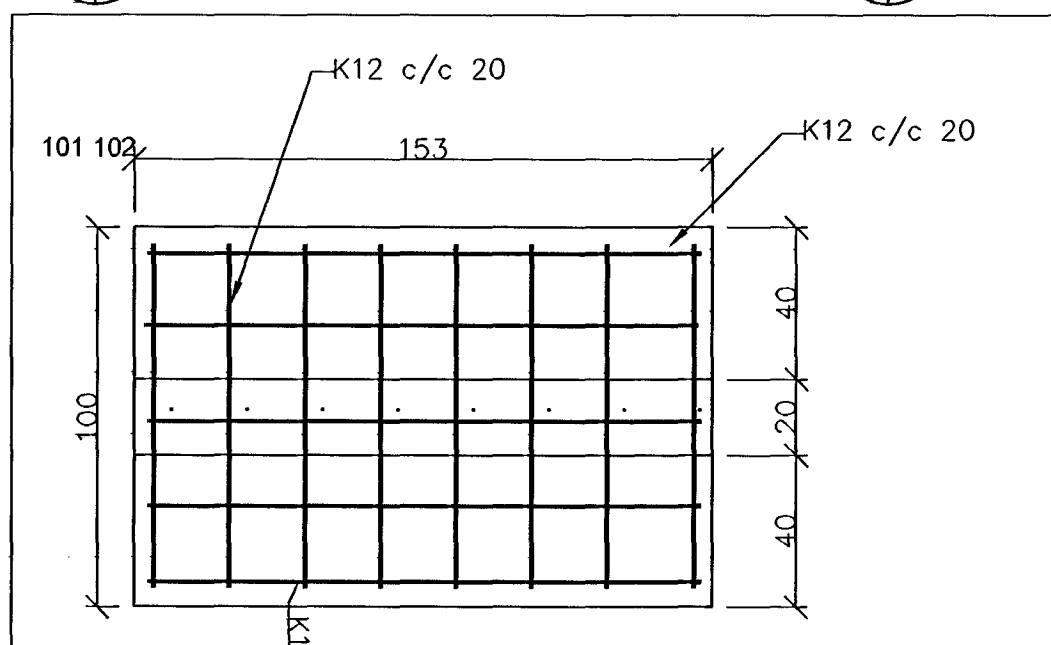
**F** SNIÐ  
101|102 MKV. 1:20



**FF** SNIÐ  
102|102 MKV. 1:20



**G** SNIÐ  
101|102 MKV. 1:20



**GG** SNIÐ  
102|102 MKV. 1:20

Samþykkt þann  
29 MARS 2001  
Byggingafulltrúiinn í Hafnarfirði  
F.h. Sigurbjartur Halldórsson

SKÝRINGAR OG FLEIRA SJÁ BLAÐ NR. B-100

<b>ÞRASTARÁS 6, HAFNARFIRÐI</b>		BLAÐ NR:	VERK NR:
UNDIRSTÖÐUR SNIÐ		B   102	01-001
		KVÁRÐI:	1:50
DAGS:	HANNAÐ:	TEIKNAD:	
14. MARS	SB	SB	Svanur B.
<b>SVANUR BJARNASON</b>		Sími/fax : 483 5108	email: svanur@bigfoot.com
VERKFRÆÐINGUR F.V.F.Í.		GSM: 896 3910	