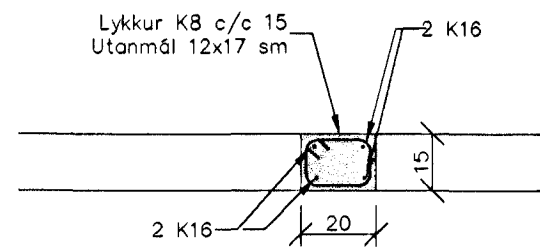
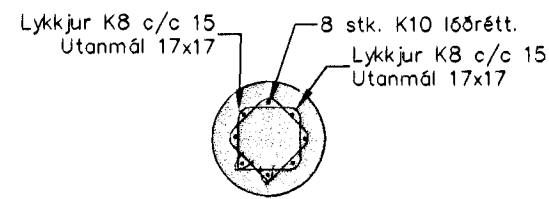


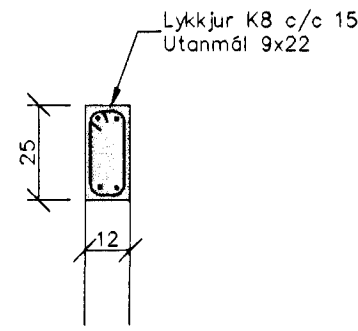
SÚLA S1, MKV. 1:20



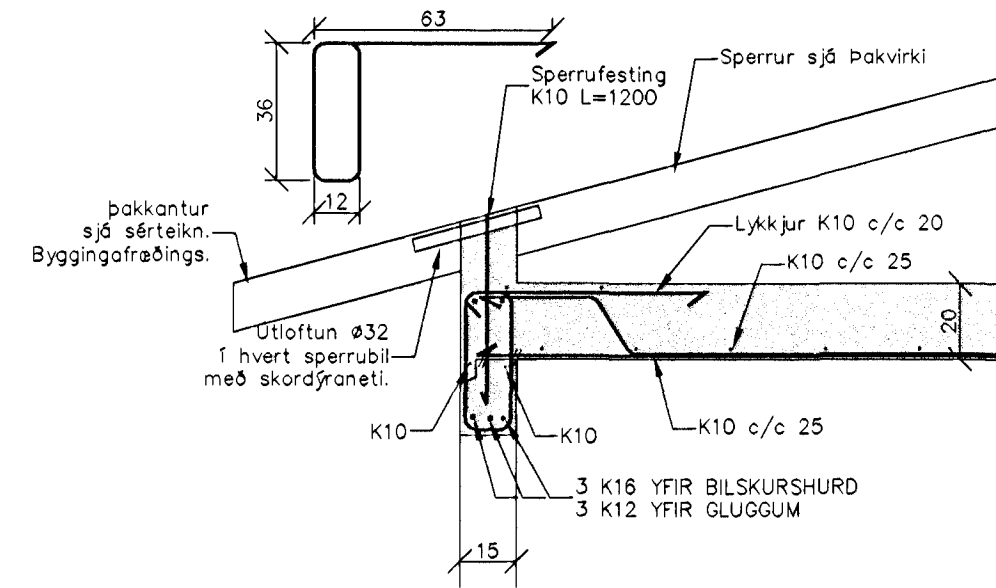
SÚLA S2, MKV. 1:20



SÚLA S3, MKV. 1:20

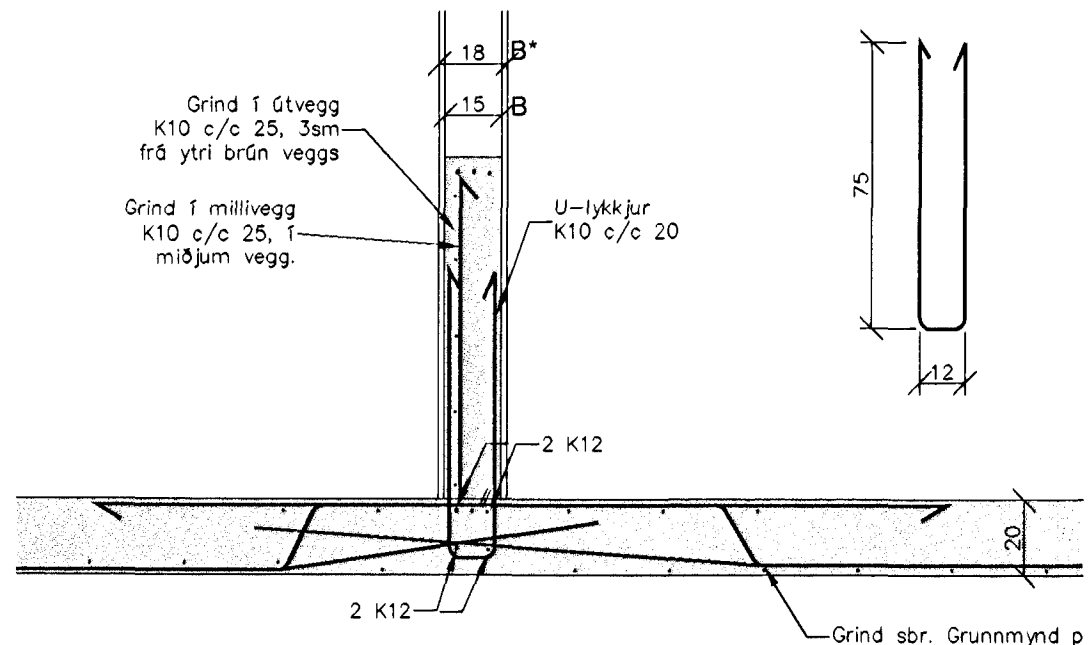


SÚLA S4, MKV. 1:20

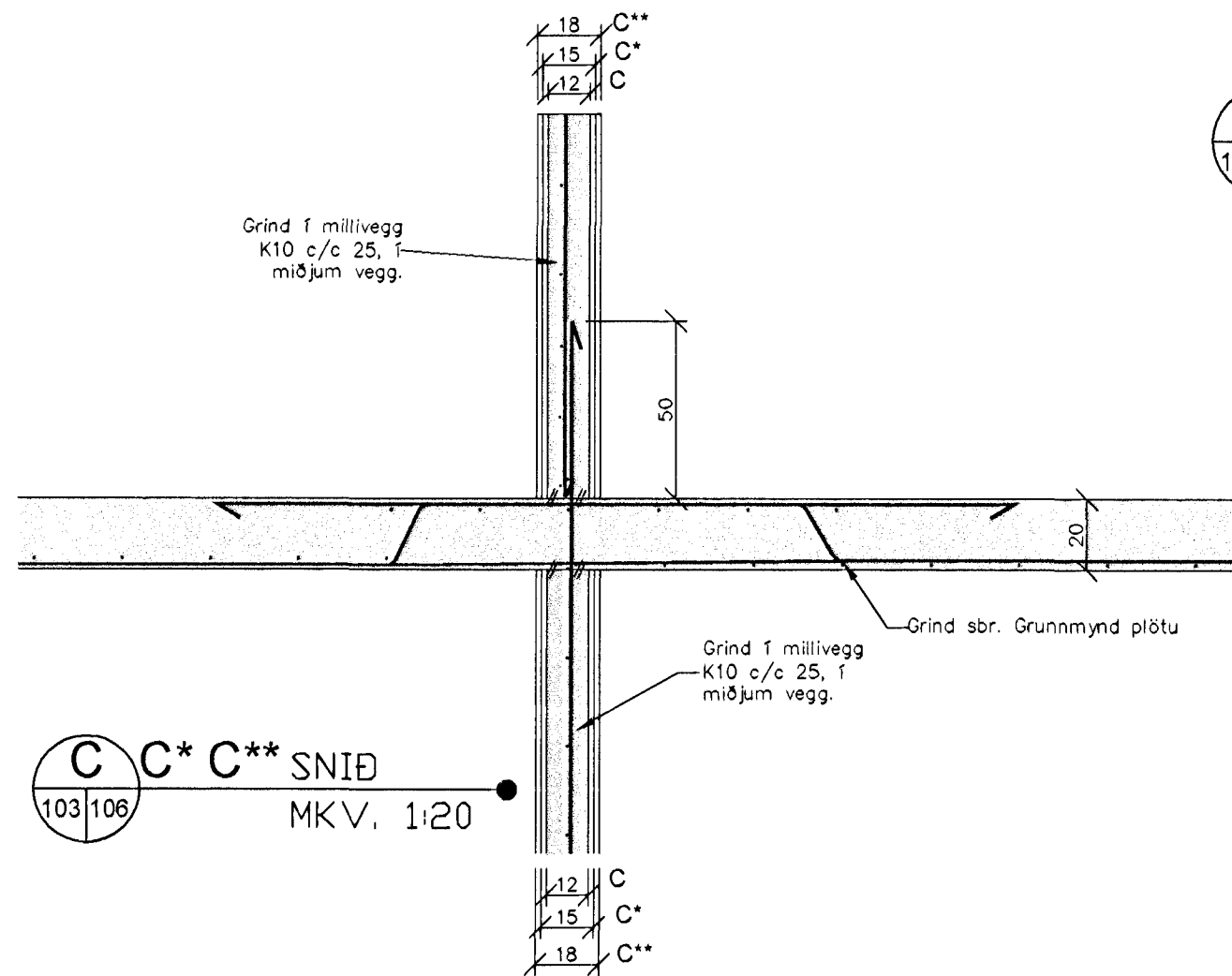


A SNIÐ MKV. 1:20

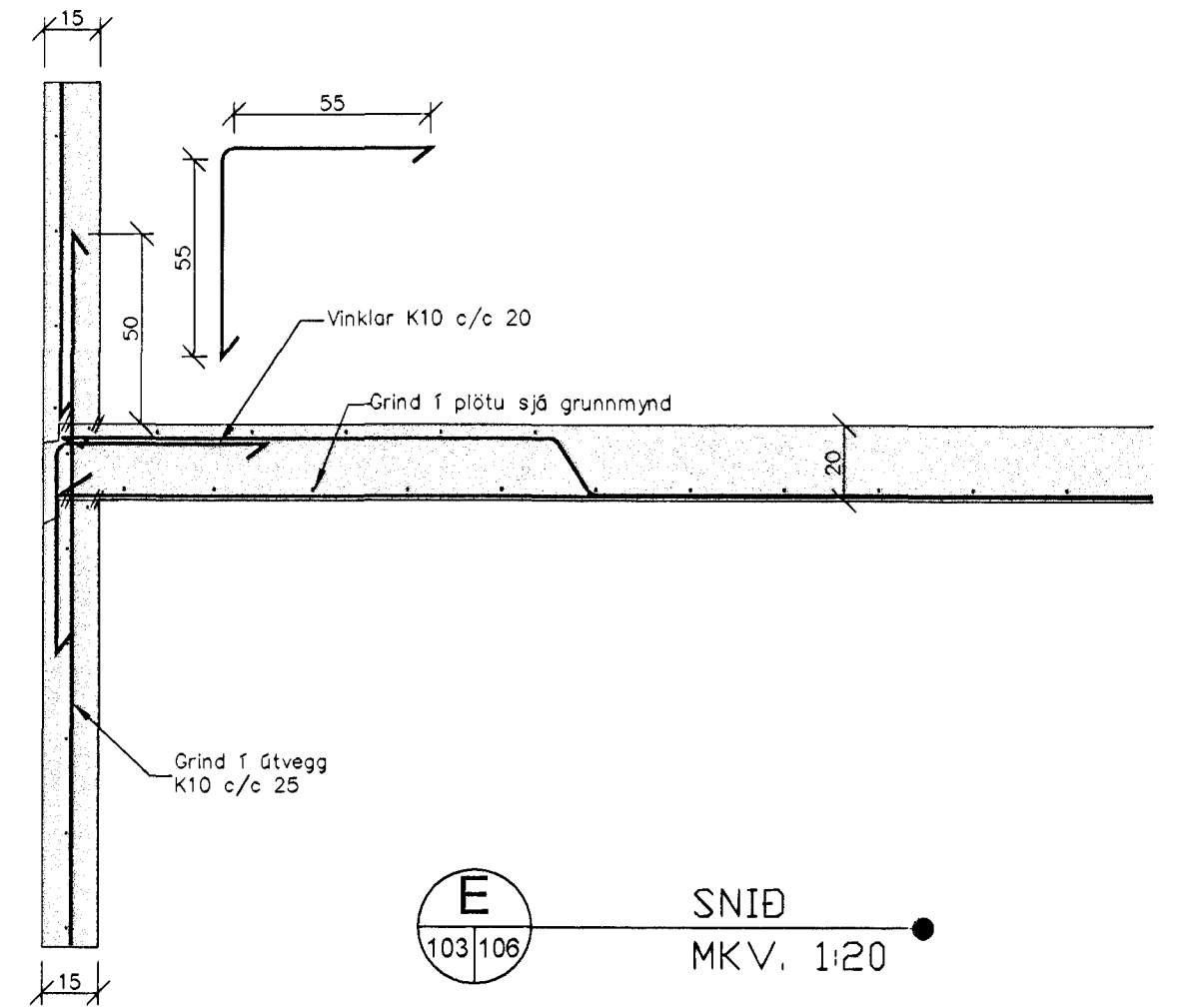
F SNIÐ MKV. 1:20



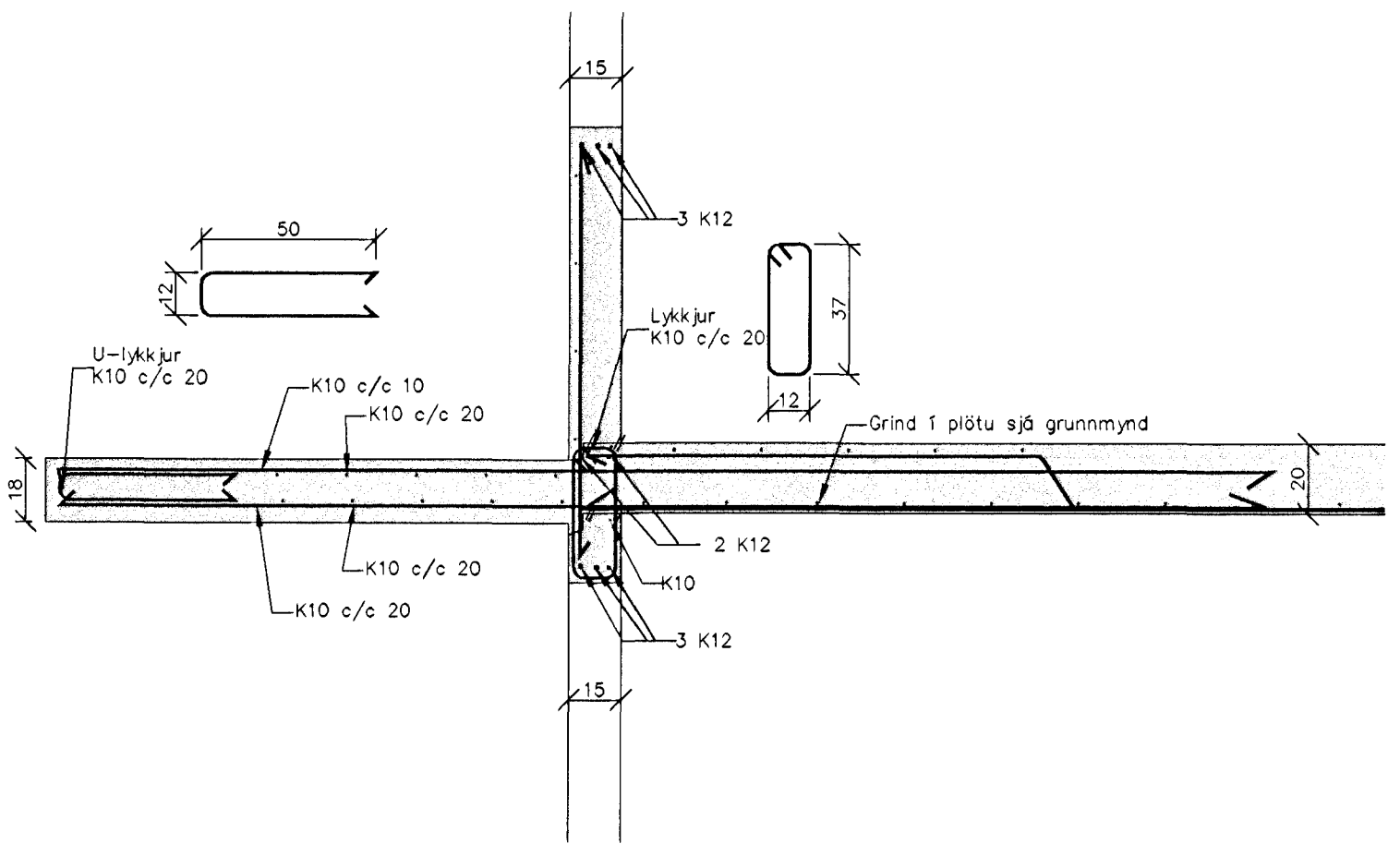
B B* SNIÐ MKV. 1:20



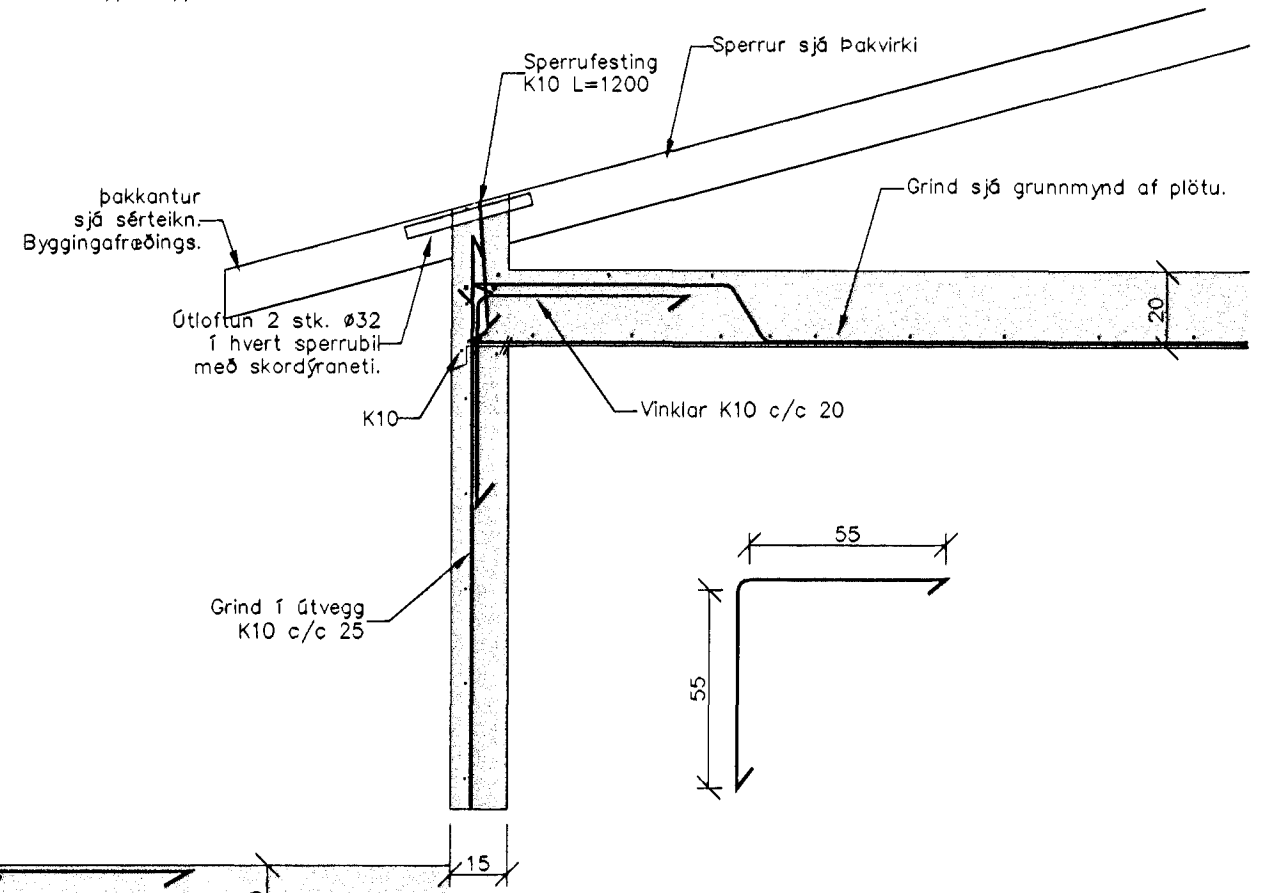
C C* C** SNIÐ MKV. 1:20



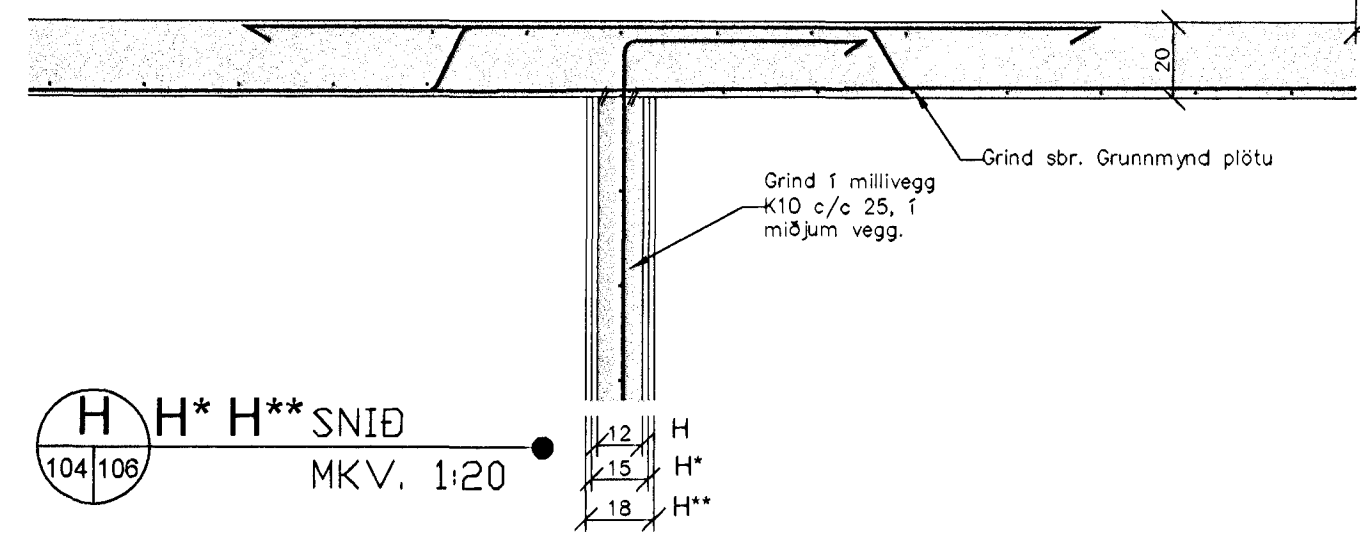
E SNIÐ MKV. 1:20



D SNIÐ MKV. 1:20



G SNIÐ MKV. 1:20



H H* H** SNIÐ MKV. 1:20

Samþykkt þann
10 APR. 2001
Byggingafulltrúinn í Hafnarfirði
F.h. Sigurbjartur Halldórsson

SKÝRINGAR OG FLEIRA SJÁ BLAÐ NR. B-100

ÞRASTARÁS 6, HAFNARFIRÐI		
SNIÐ OG DEILI	BLAÐ NR:	VERK NR:
	B 106	01-001
	KVARDI: 1:20	
DAGS: 14. MARS	HANNAÐ: SB	TEIKNAD: SB <i>Svanur B</i>
SVANUR BJARNASON		Sími/fax: 483 5108
VERKFRÆÐINGUR F.V.F.Í.		GSM: 896 3910
		email: svanur@bigfoot.com