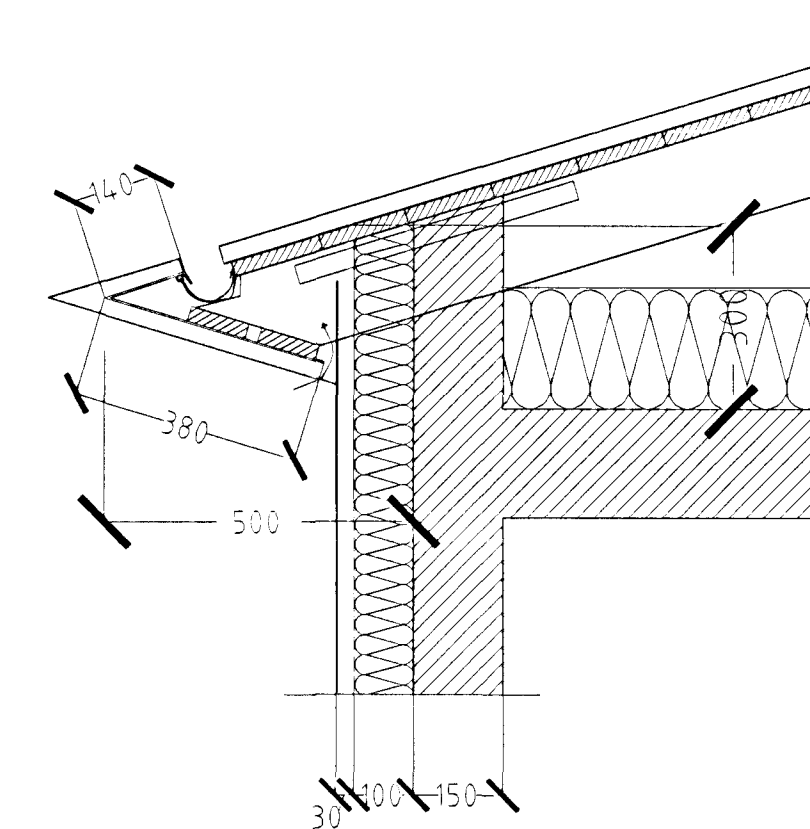
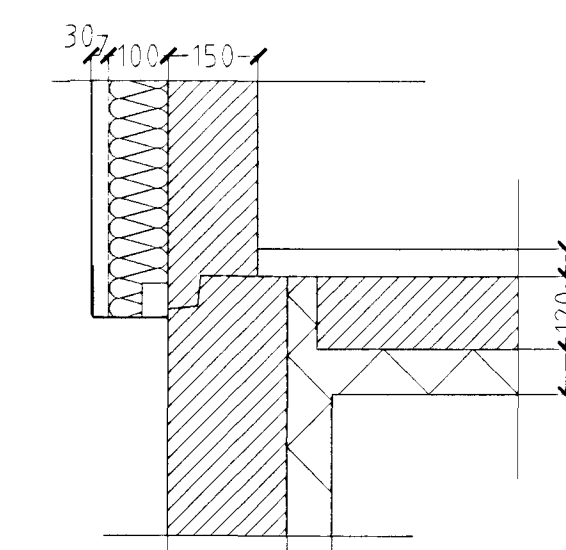


SNID A-A MKV. 1:100.



HLUTAMYND ÞAK MKV. 1:10.

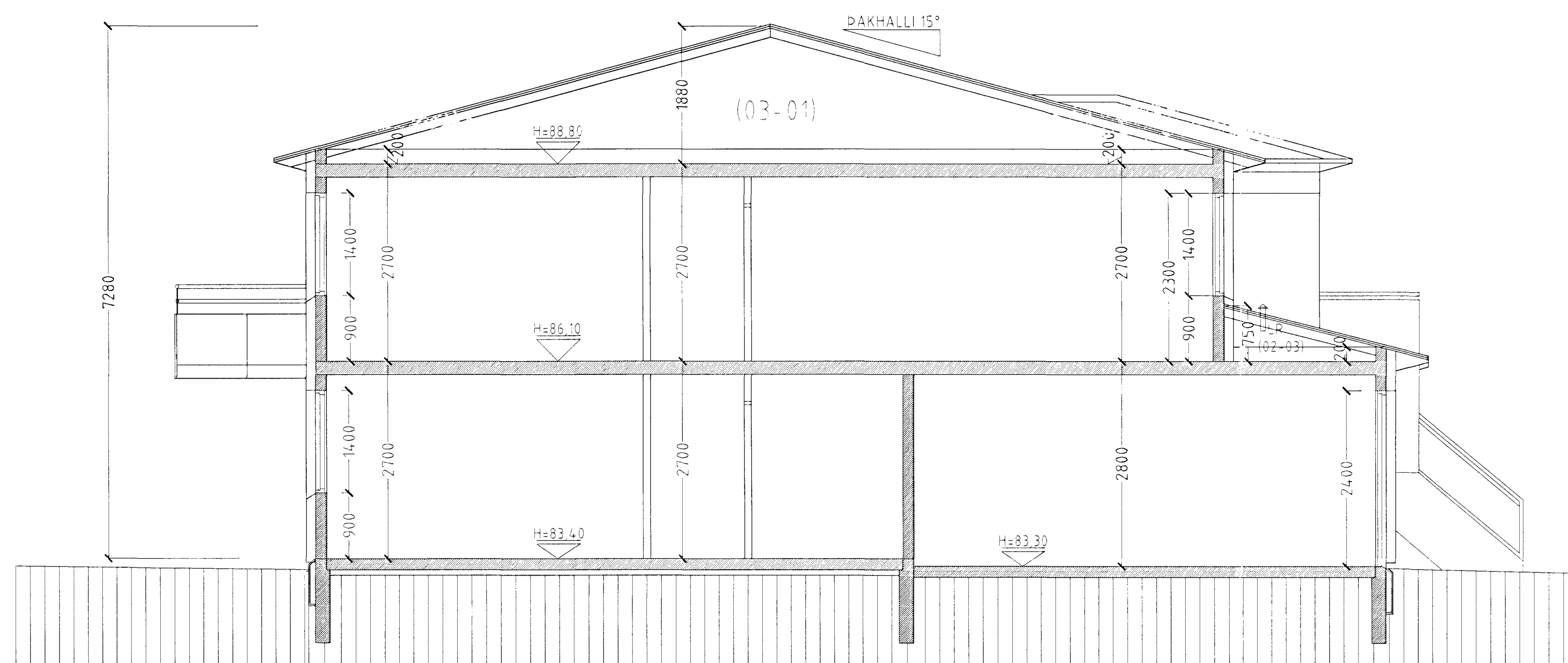


HLUTAMYND SÖKKULL MKV. 1:10.

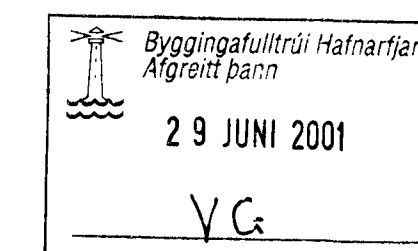
Þakstál
 Þakpappi
 25 X 150 mm borðaklæðning
 Timburspennur 50 X 150 mm.
 Ø 32 mm loftræstir með fluguneti 2 stk. pr. spennubil.
 Vindpappi (20 PAM)
 Þakeinangrun 200 mm. (Þakull).

Þakkantur.
 Rennujárn c/c 600 mm
 100 mm þakrenna
 Flásing úr sama efni og Þakstál
 Slétt plötuklæðning
 Þakniðurfall. Sjá laghateikningu.

Veggur:
 150 mm. steyptur veggur
 100 mm. þáttull
 30 mm loftræsti díl.
 Slétt plötuklæðning.



SNID B-B MKV. 1:100.



ÞRASTARÁS 6 HAFNARFIRÐI

Sigurður Þorvarðarson byggingafræðingur bff.
 Teiknistofan Strandgötu 11 220 Hafnarfirði.
 STH teiknistofan ehf. kt. 510298-2769. Kf. aðalhönnuðar 741250-4189
 Sími 5651510. Fax 5651299. Netfang teiknistofan@siandia.is

Skýringar	Séruppráttur
Teikning	Snid A-A, B-B & hlutamynd þakkantur
Málkvæði	1:50 & 1:5
Útdrökt	22/6/01 VG
Blað nr.	3 af 5
Dagsetning	20 mars 2001
Breytt	