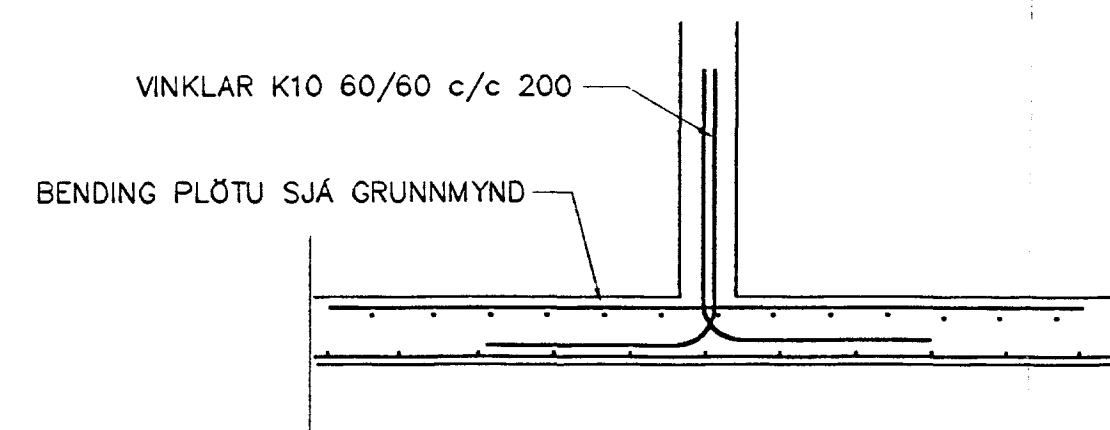
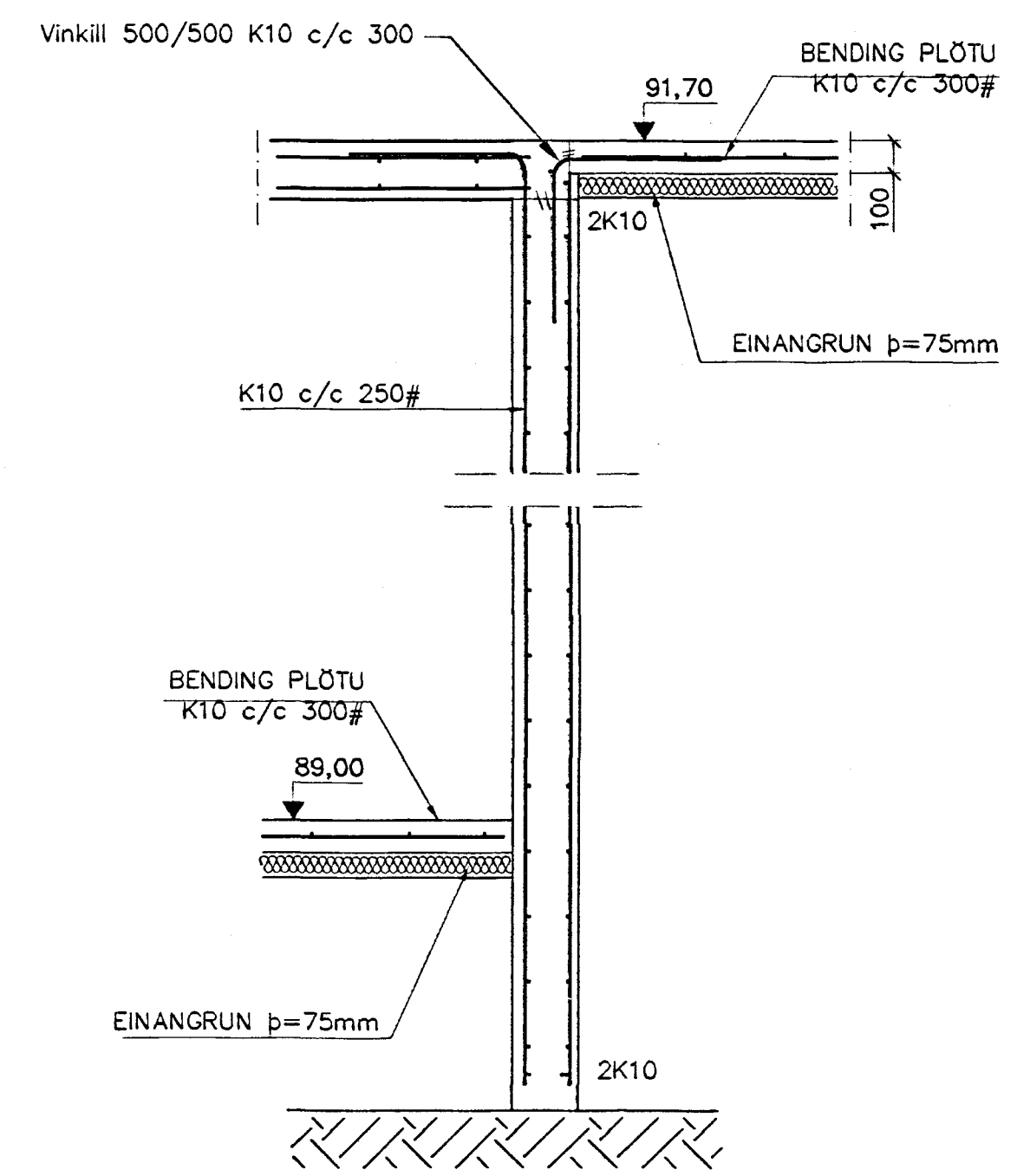


SNID 6 1:20



SNID 5 1:20



SNID 4 1:20

BENDING VEGGJA  
 Útveggjir tvöföld grind  
 Lóðrétt K10 c/c 250  
 Lóðrétt K10 c/c 250  
 Milliveggjir einföld grind í miðjan vegg  
 K10 c/c 250#  
 EDA BENDINET 181

SKÝRINGAR  
 ALMENNAR SKÝRINGAR SJÁ BL. 1-01  
 STEYPA S-250, SEMENTINNIHALD = 300kg/M  
 STEYPUHULA Í ÚTVEGGJUM = 30mm  
 STEYPUHULA Í PLÖTU = 20mm  
 BENDISTÁL Ks410

Br.	Dags.	Eðli breytinga	Sign.
<b>ÞRASTARÁS 73 HAFNARFIRÐI</b>			
BENDING VEGGJA KJALLARA BENDING PLÖTU YFIR KJALLARA			
MKV. 1:50 1:20		Sambýkkt þann	
DAGS. OKT. 2001		23 NOV. 2001	
VERK NR. 2115		Evringsdóttir & Pálsson	
TEIKN. NR. 1-02		E.A. Sigurðsson	
HANNAD sig 241148-3009			
TEIKNAD			
YFIRFARIÐ			
TEIKNIÞJÓNUSTA SIGURDAR ÞORLEIFSSONAR ehf STRANDGÖTU 11 220 HAFNARFIRÐI SÍMI 555-4255 FAX 565-2875 E-mail taeknihjonusta@islandia.is kt: 440693-2539			

AM 22.11.01  
 [Signature]