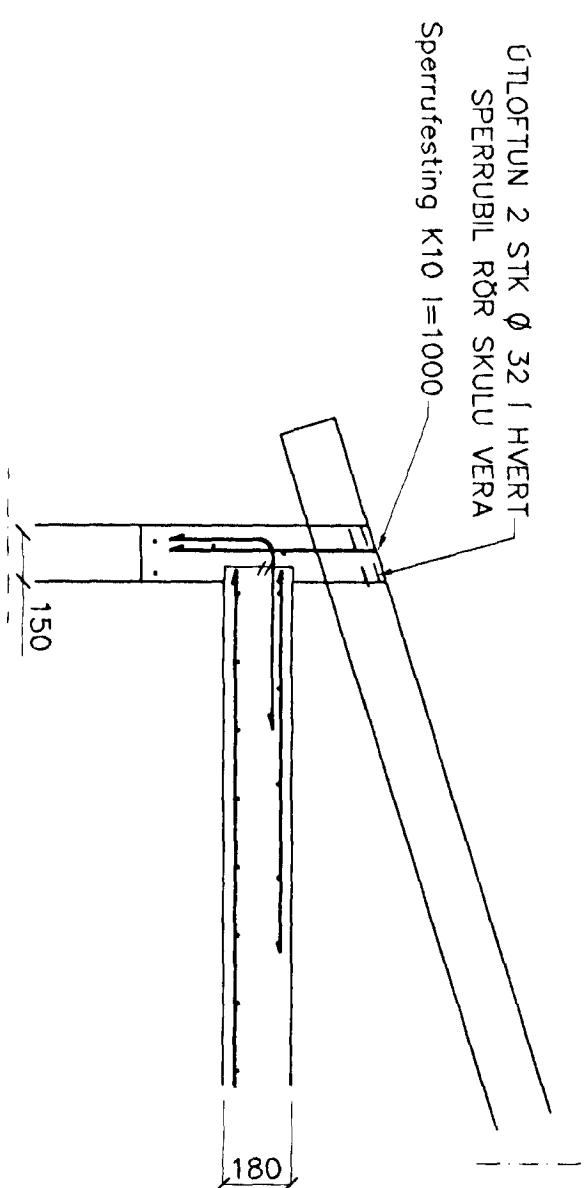
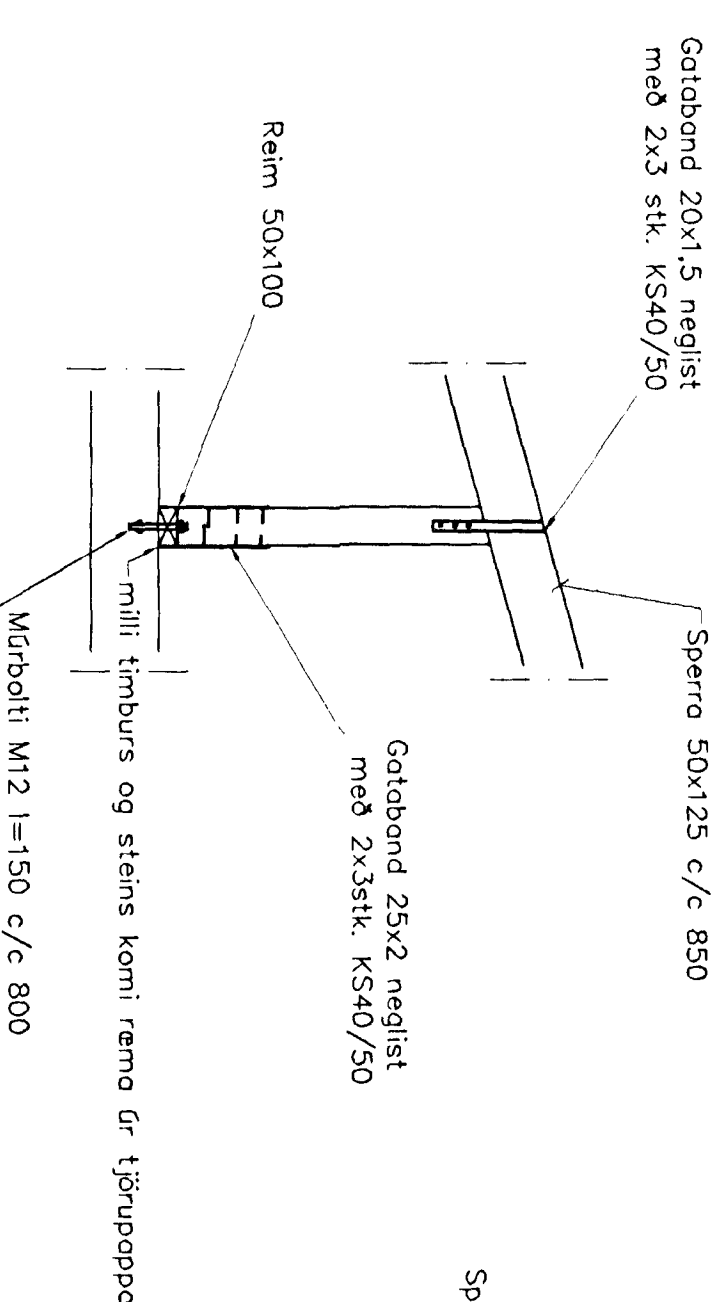


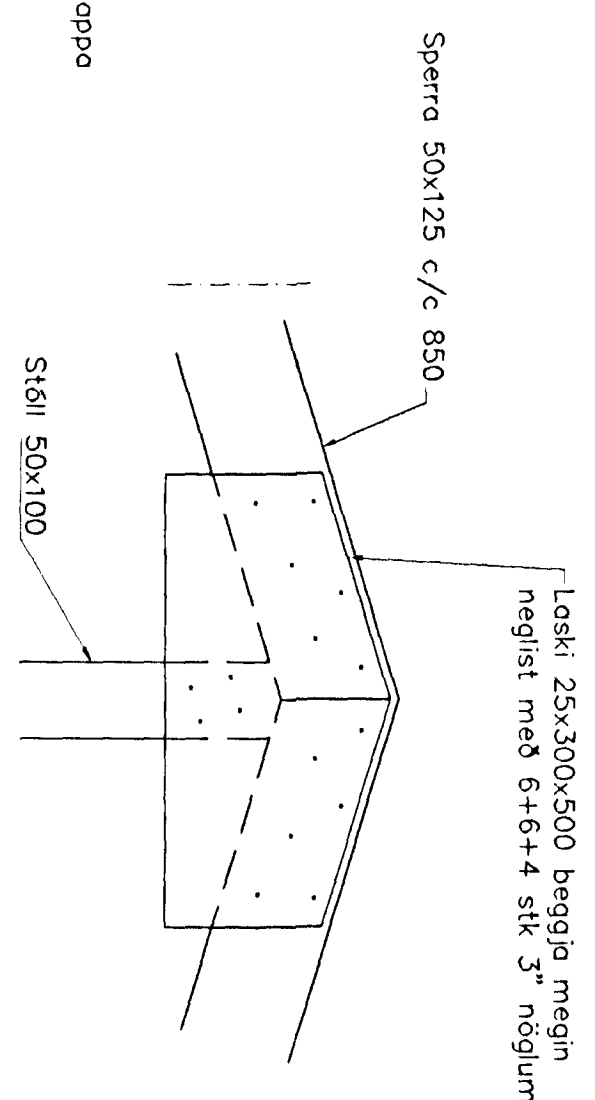
GRUNNMÝND 1:50



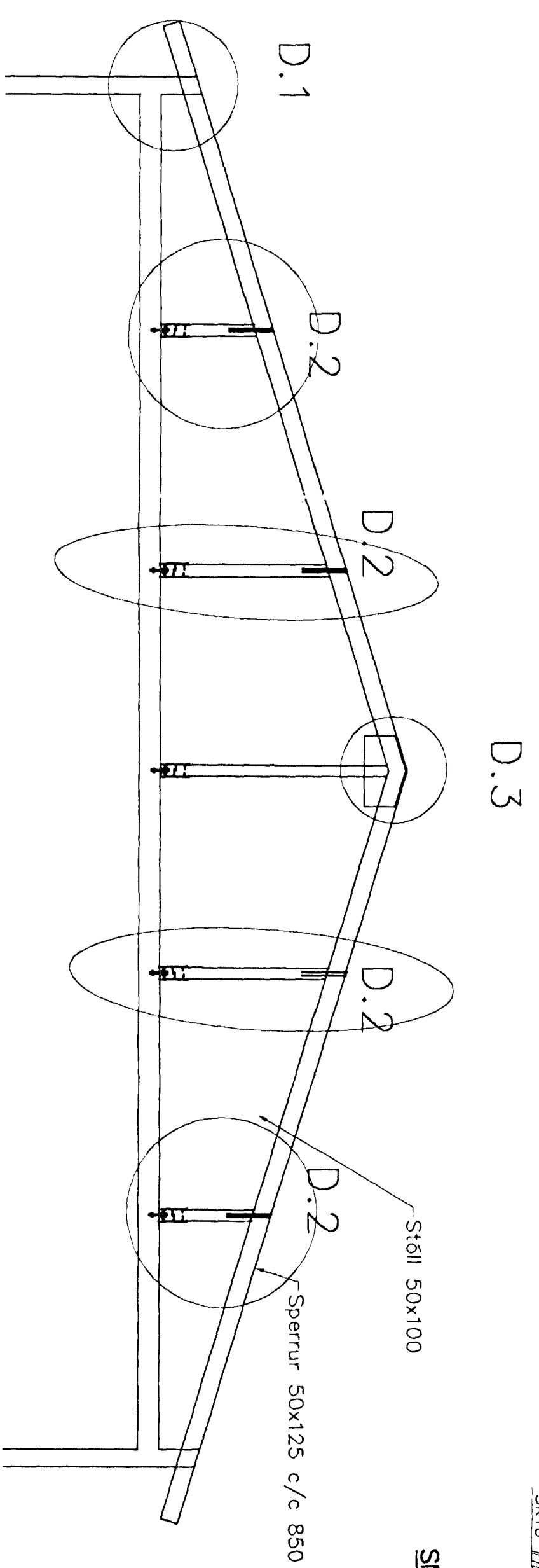
Deili 1. 1:20



Deili 2. 1:20



Deili 3. 1:10



SNÍÐ 10 1:20

BENDING VEGGA
 Ötveggjif. einbld grnd 1 mbljum vegg
 Lóðrét K10 c/c 250
 Lóðrét K10 c/c 250
 Milli veggj. einbld grnd 1 mbljum vegg
 c/c 250
 EDA BENDING 181

SKYRIRINGAR
 ALMENNAR SKYRIRINGAR SJA BL. 1-01
 STEPPA S-250, SEMENTMHALD = 300kg/M
 STEYPUHLA I ÖTVEGGJUV = 30mm
 STEYPUHLA I PLOTU = 20mm
 BENDISTYL K540

Br.	Dags.	Eðli breytinga	Sign.

PRASTARAS 73
 HAFNARFIRÐI

BAKVIRKI-SNÍÐ

Sambýtt barn

MKV. 1:50 1:20 2.9.11.2011

DAGS. NÓV. 2001

VERK NR. 2115

TEIKN. NR. 1-05

HANNAÐ G.H.

VEKNIÞJÓNUSTA SIGURDAR ÞORLÆFSSONAR AHT
 STRANDGÖTU 11 220 HAFNARFIRÐI
 Sími 555-4255 FAX 555-2875