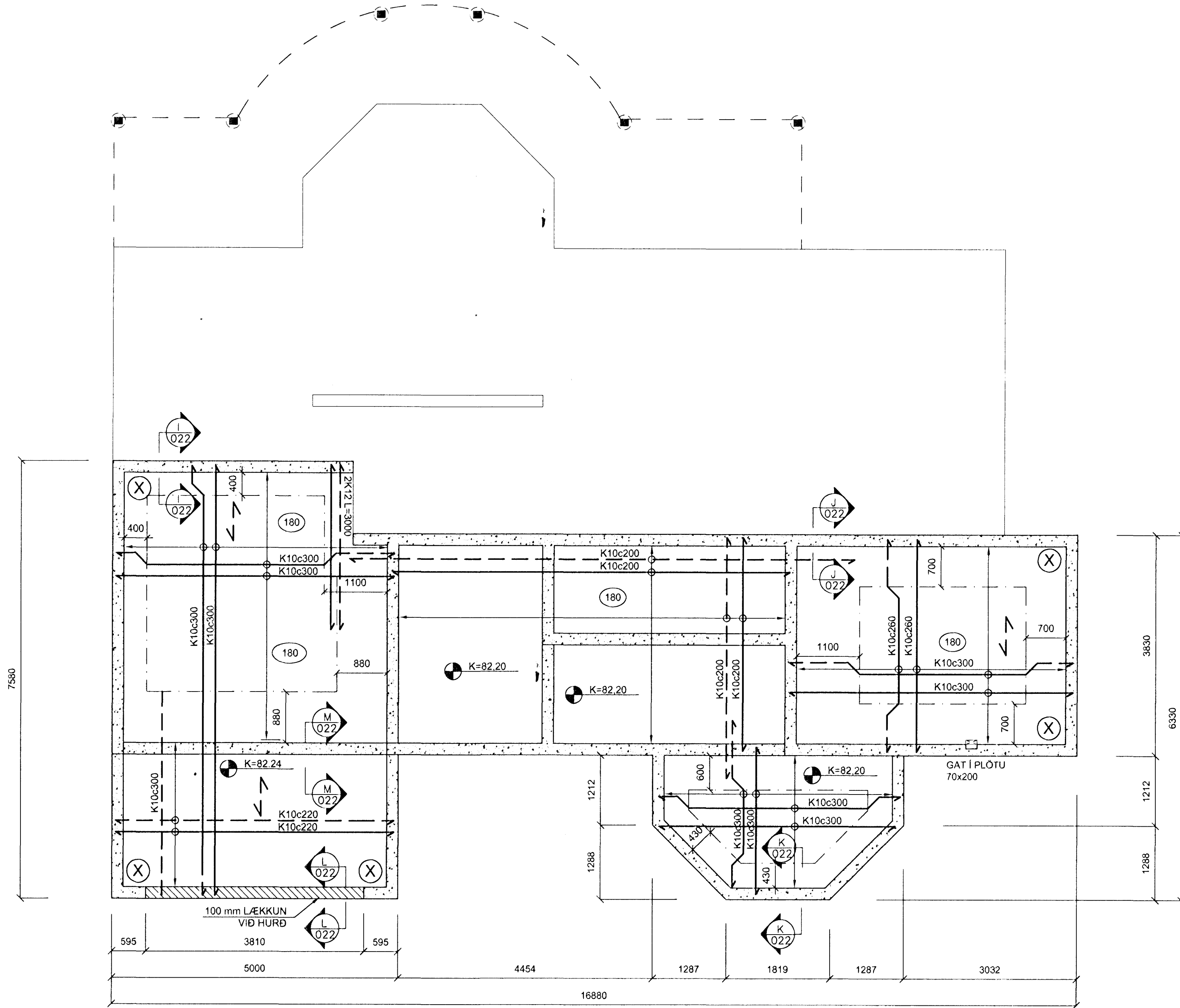
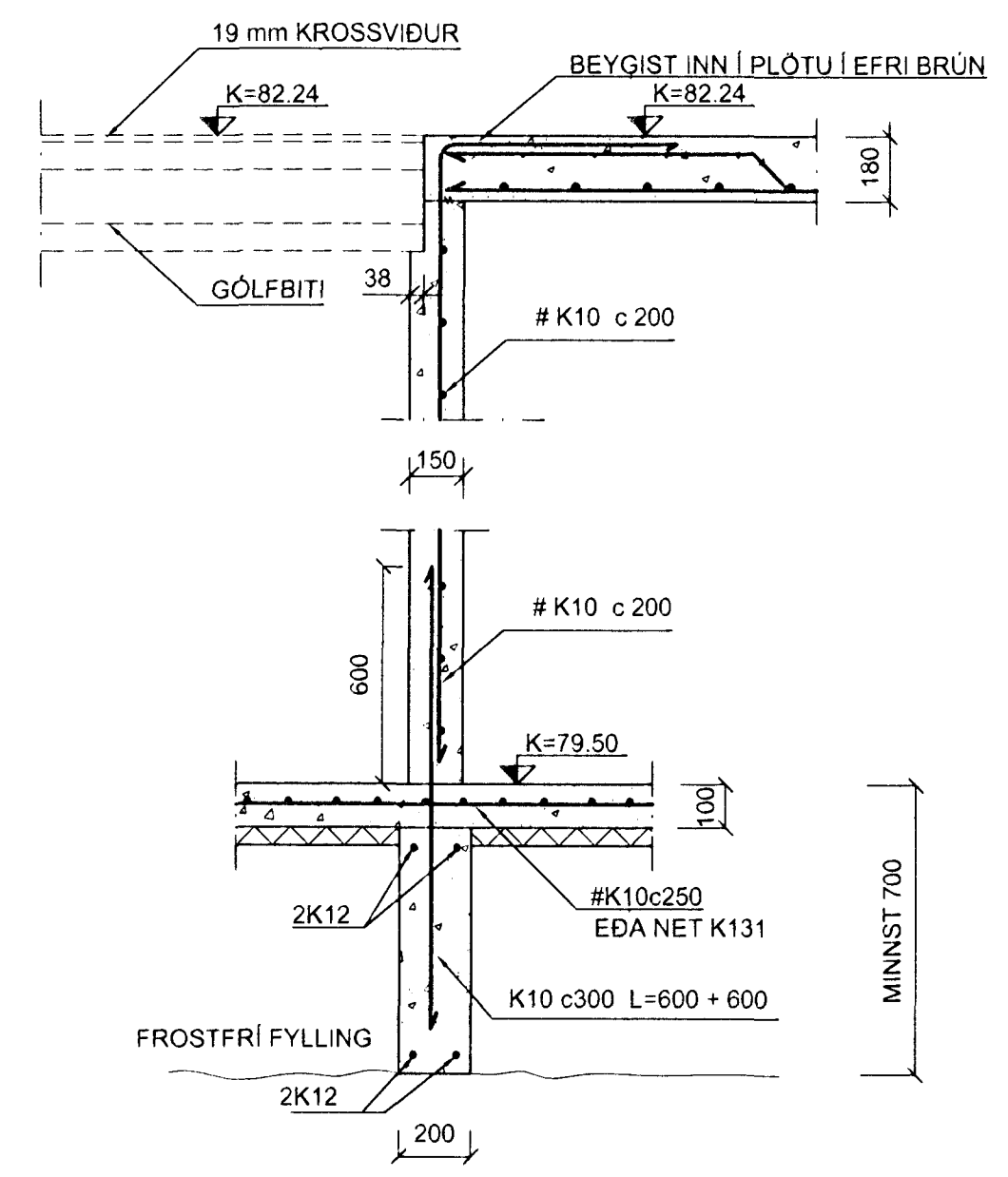


GRUNNMYND SÖKKLA  
MKV. 1:50

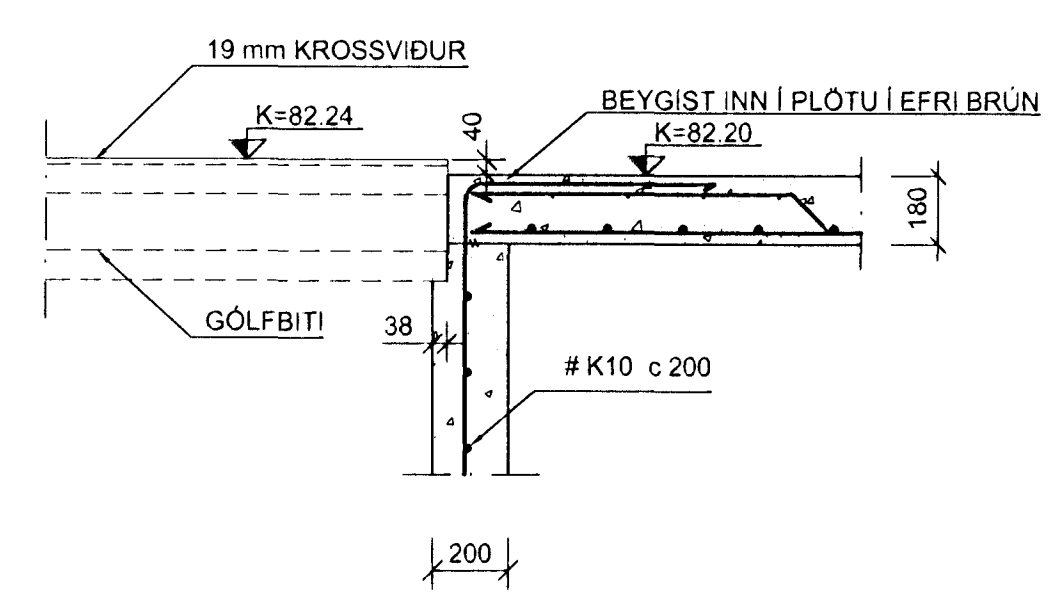


SNID I  
MKV. 1:20

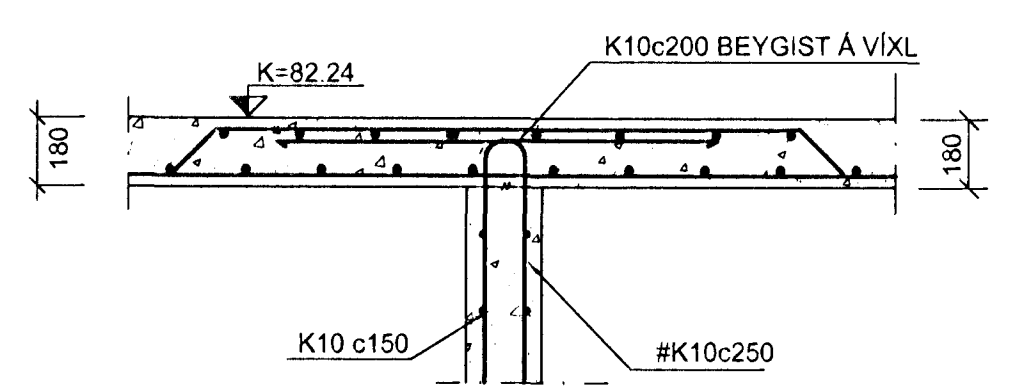


ÁRITUN ADALHÖNNUÐAR  
Teikning samræmd og samþykkt.  
*Magn Sveinsson 010227-4359*

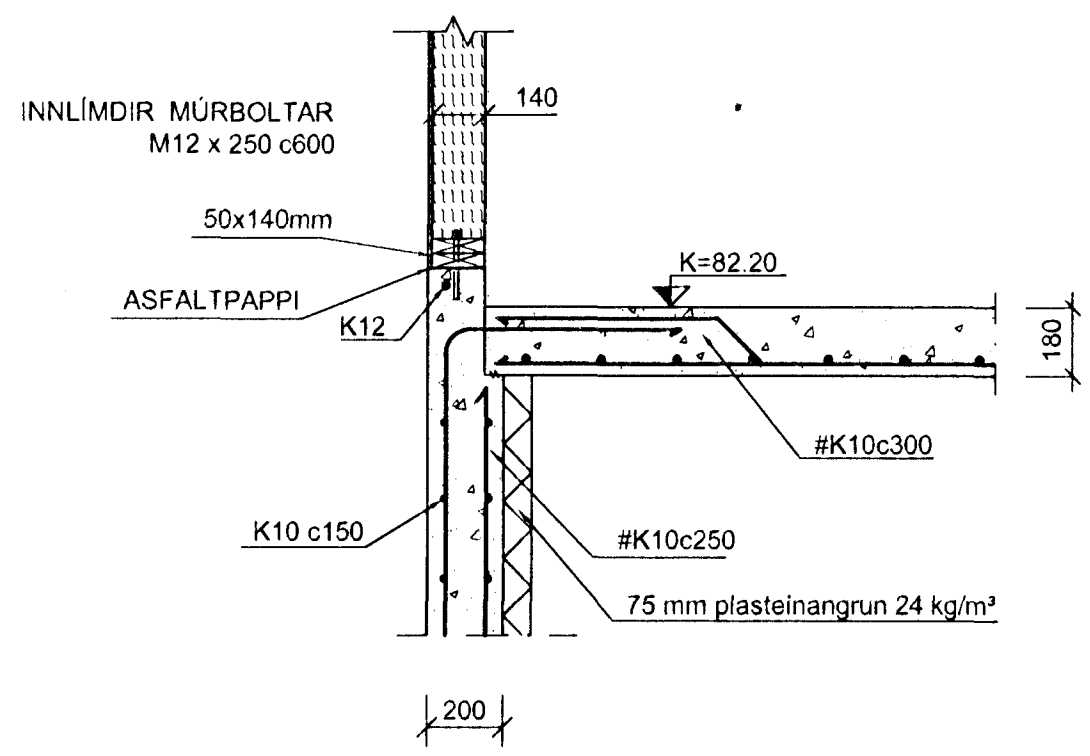
SNID J  
MKV. 1:20



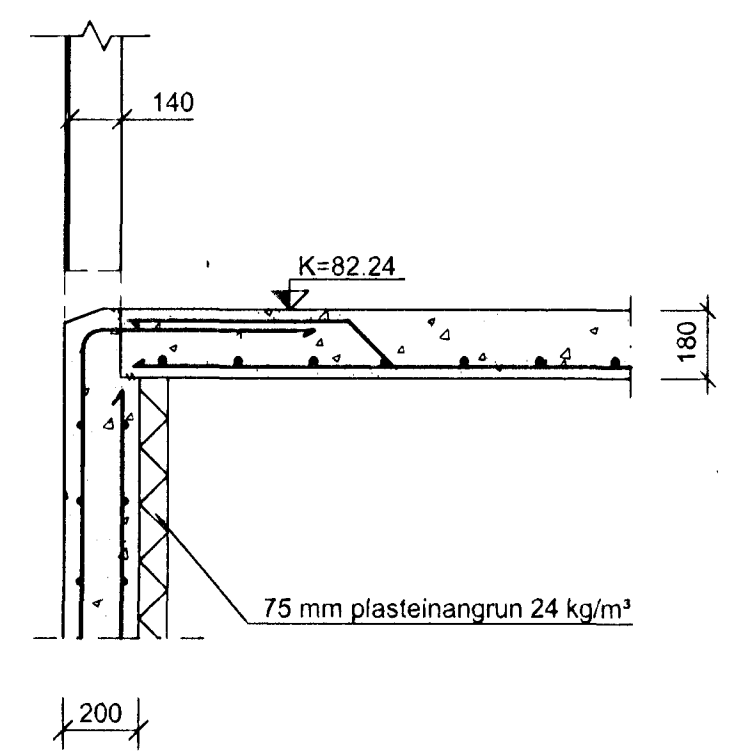
SNID M  
MKV. 1:20



SNID K  
MKV. 1:20



SNID L  
MKV. 1:20



SKÝRINGAR:  
ÖLL MÁL ERU Í mm  
GÓT OG RAUFAR VEGNA LAGNA SJÁ VIÐKOMANDI LAGNATEIKNINGAR  
SJÁ ALMENNAR SKÝRINGAR Á TEIKN. NR. 361 - 020  
ÖLL STEYPA SKAL VERA S-250  
KÓTAR ERU Í METRUM  
ALLAR UNDIRSTÖÐUR HVÍLA Á KLÖPP  
K= HÆÐAR KÓTI  
X #K10c170 L=1200 Í NEDRI OG EFRI BRÚN  
BENDISTÁL  
STADSETNING OG BENDING STÁLS SKAL VERA Í SAMRÆMI VIÐ IST-10  
K TÁKNAR SÚDUHÆFT KAMBSTÁL KS-40S LAGMARKSSKRIDMÖRK 400N/mm²  
HEIMILT ER AD NOTA BENDINET K 131 Í STAD #K10 c250.

Byggingafræðingur  
Hafnarfjarðar  
Alfreitt Þann  
30 AUG. 2001  
VG

2	23-8-2001	VEGGUR FÆRÐUR			
1	11-6-2001	BREYTING Á SNIDMERKINGUM			
<b>PRASTARÁS 7</b> <b>HAFNARFJÖRÐUR</b>		<b>BURDARVIRKI</b> <b>GRUNNMYND SÖKKLA - 1 HÆÐ</b> <b>SNID</b>			
HANNAÐ BG		TEIKNAD IB		YFIRF DAGS 10-04-2001	
SAMD <i>Rannveig Guðar</i>		Kt: 090856-3249		KVARDI 1:50 1:20	
				NR 361 - 022 VS014701	