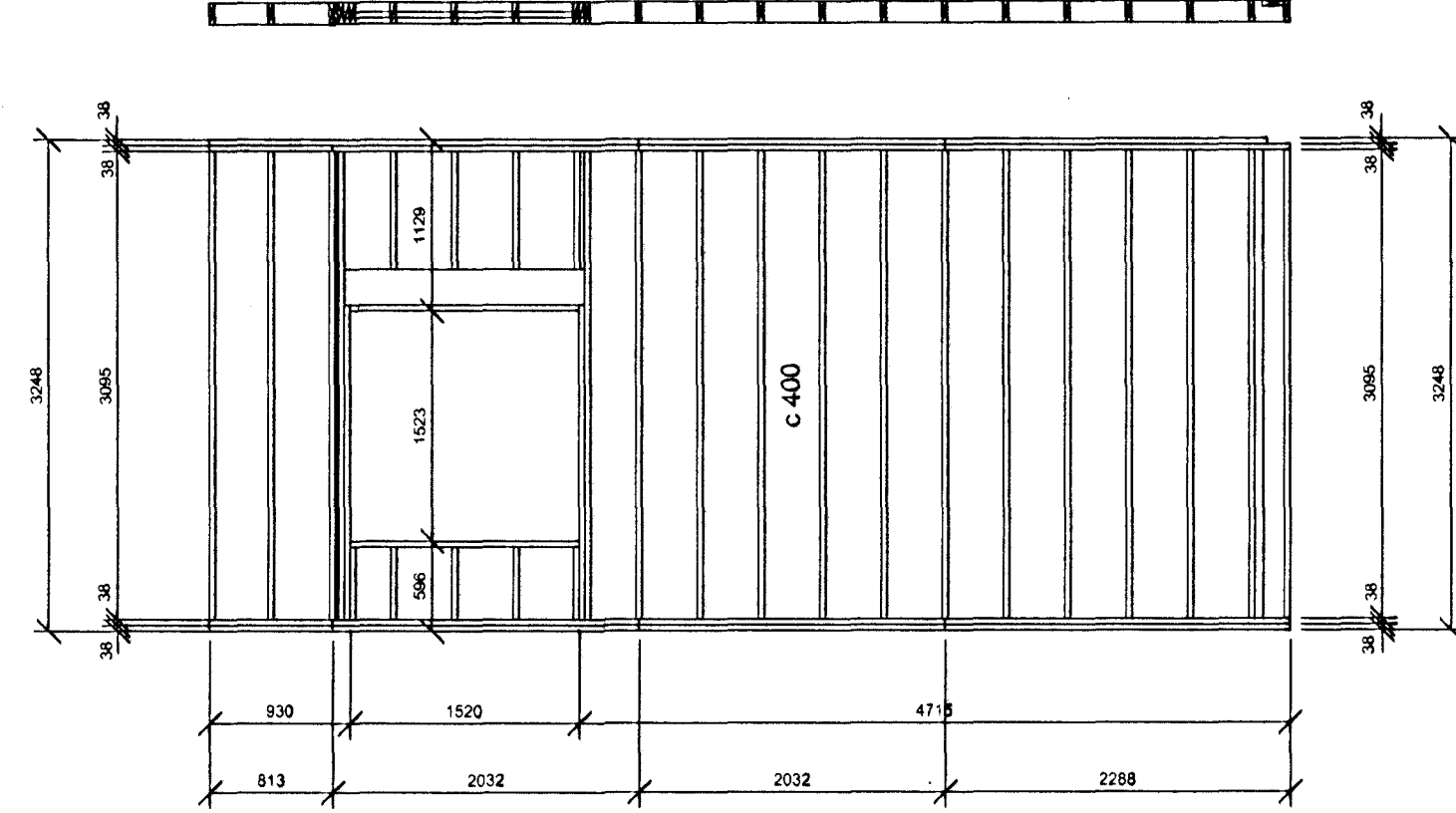
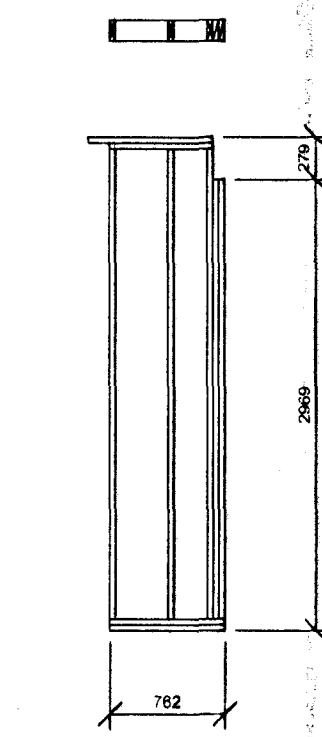


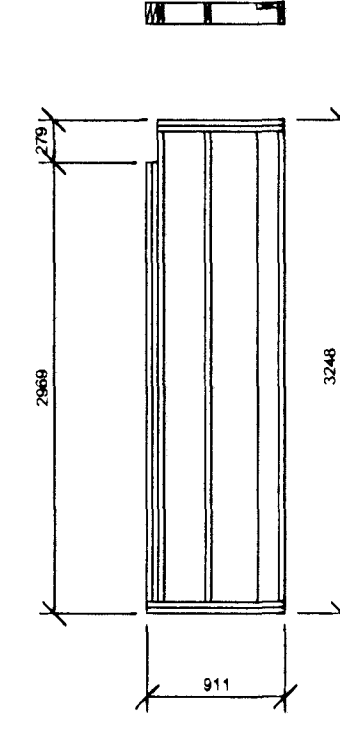
VEGGIR A1-A3



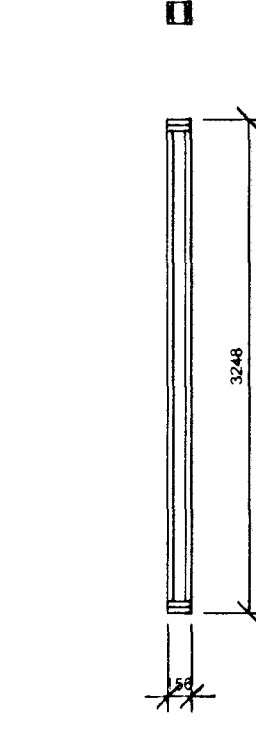
VEGGIR A4-A7



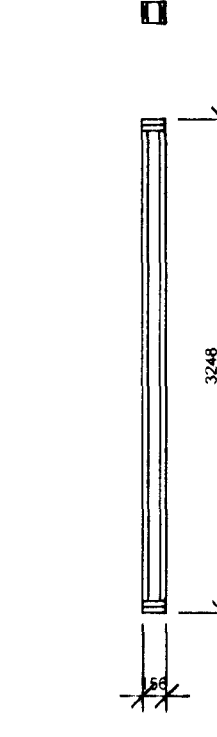
VEGGUR A8



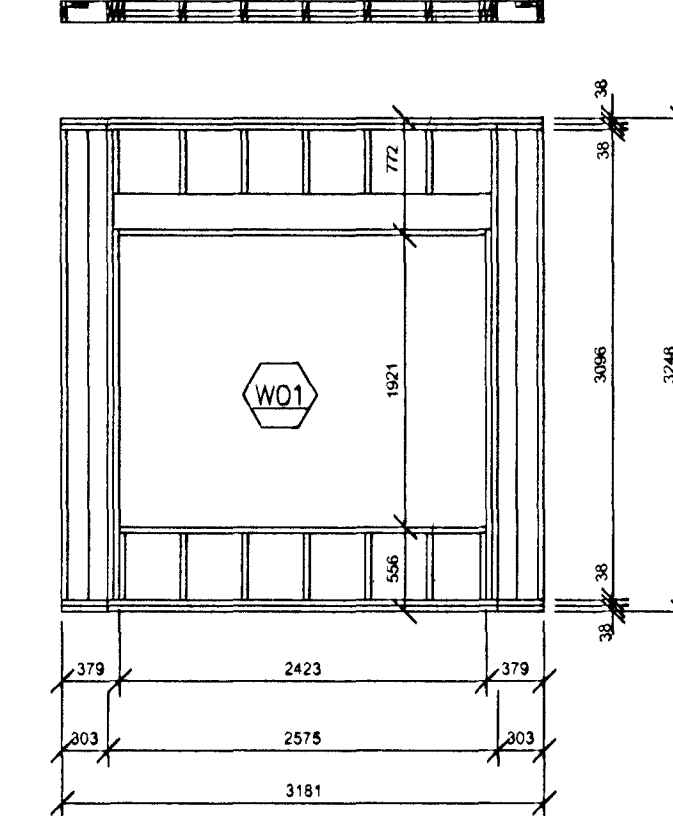
VEGGUR A14



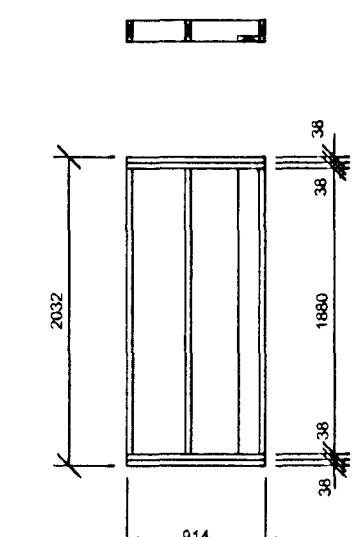
VEGGUR A9



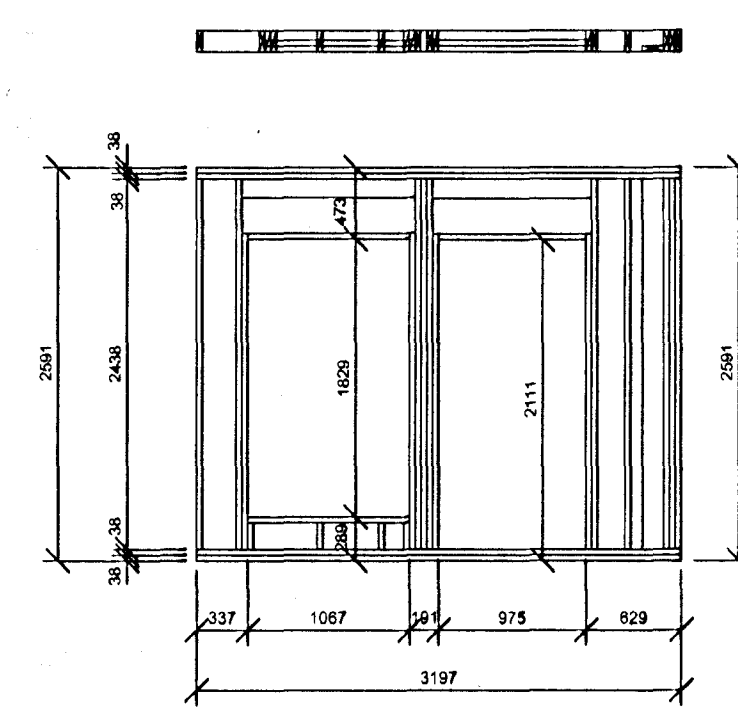
VEGGUR A13



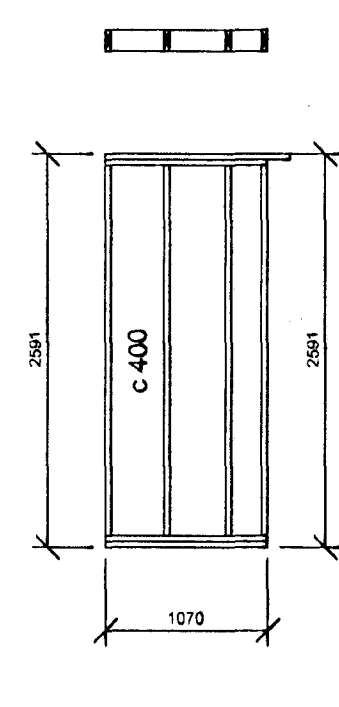
VEGGIR A10-A12



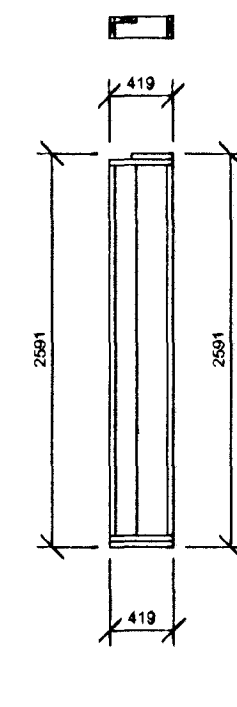
VEGGUR A15



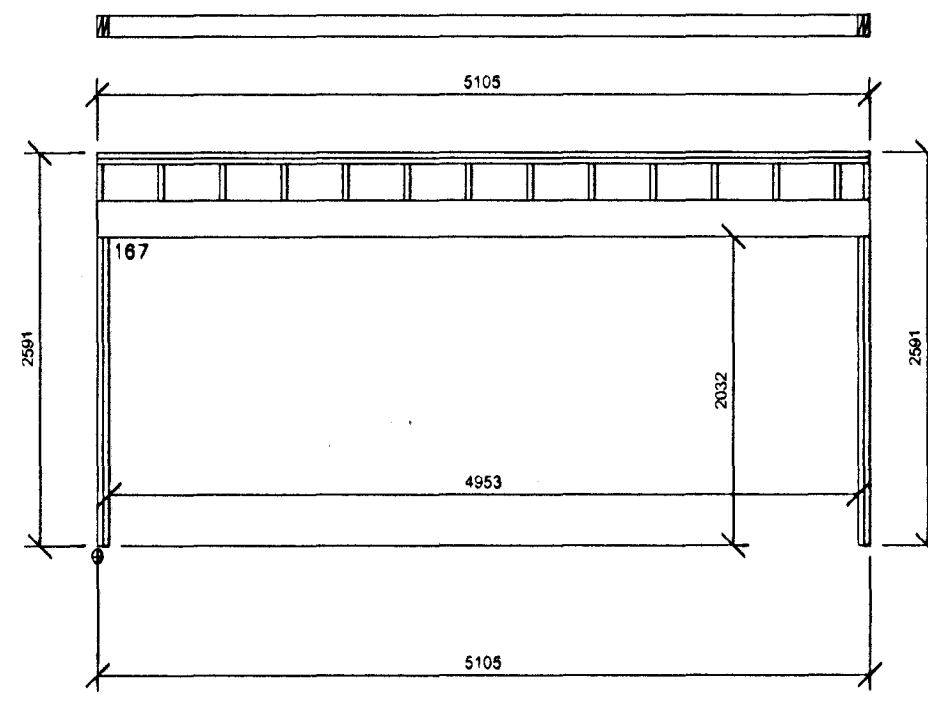
VEGGUR A17



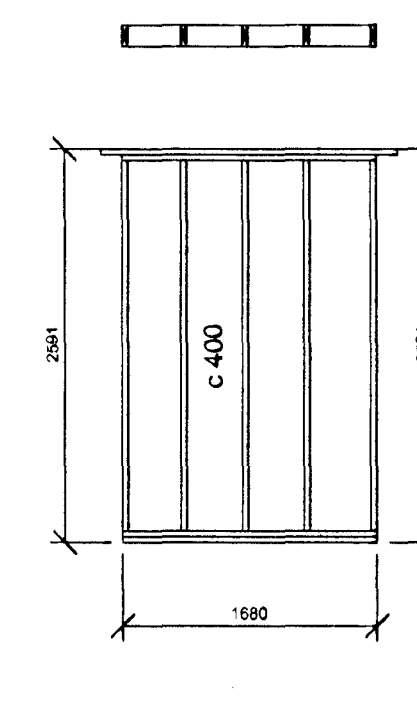
VEGGUR A18



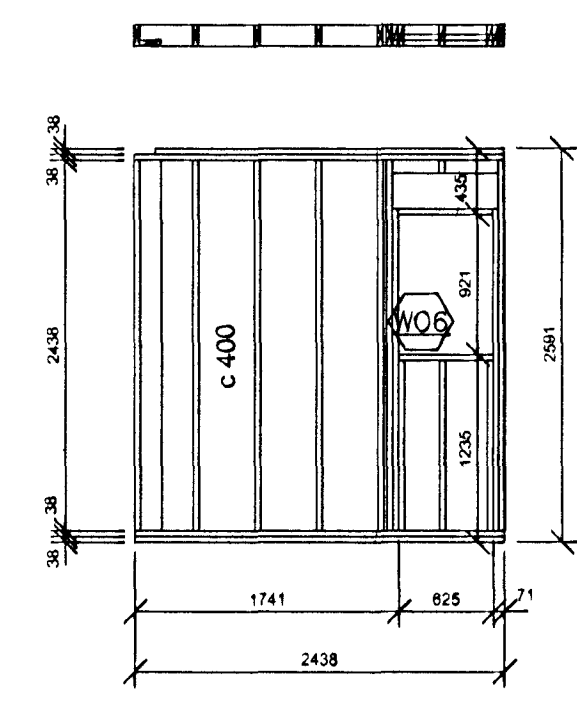
VEGGUR A20



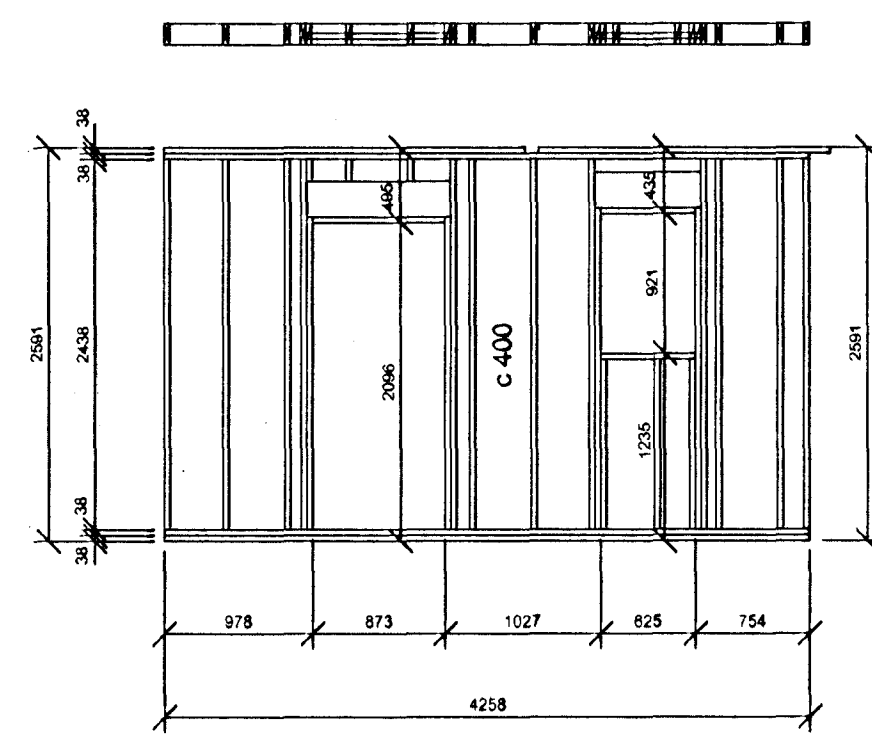
VEGGUR A22-A25



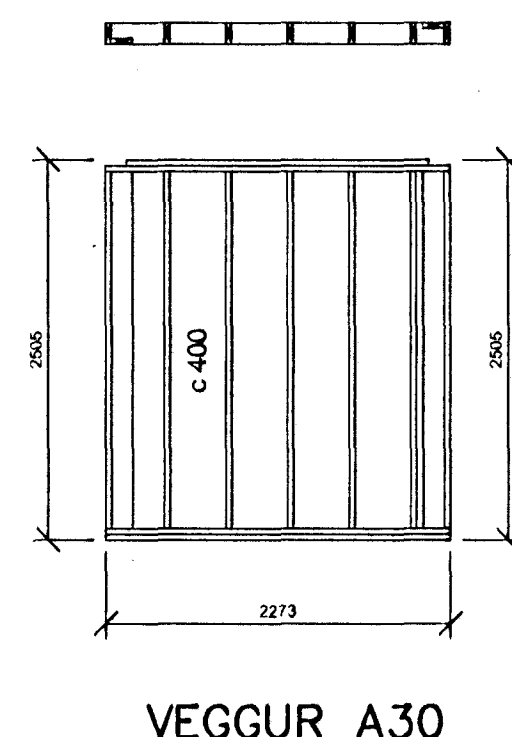
WALL A26



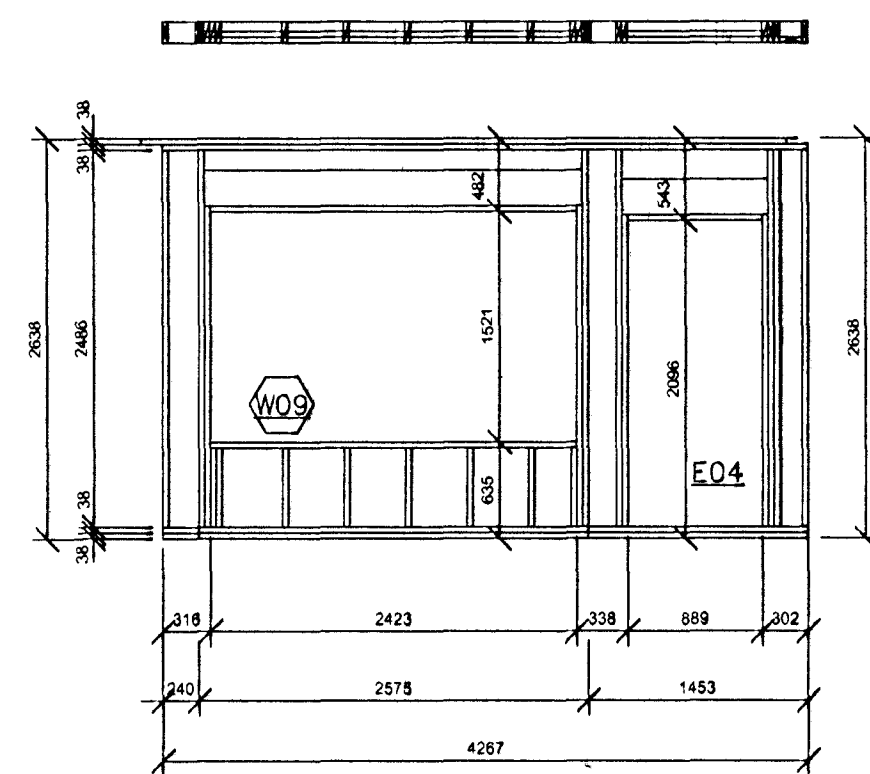
WALL A27



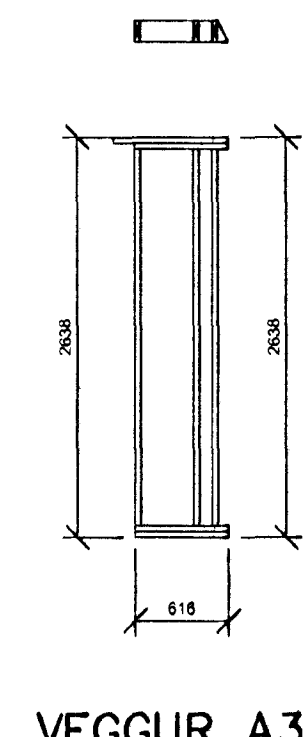
VEGGUR A29



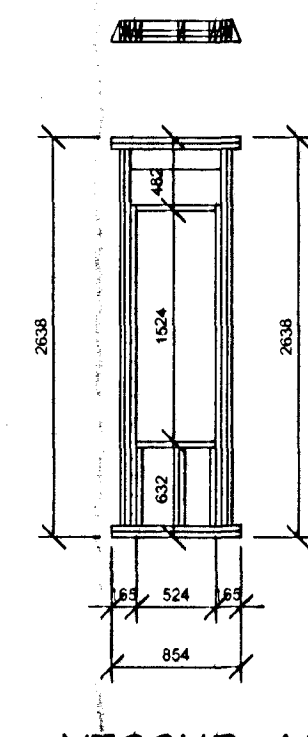
VEGGUR A30



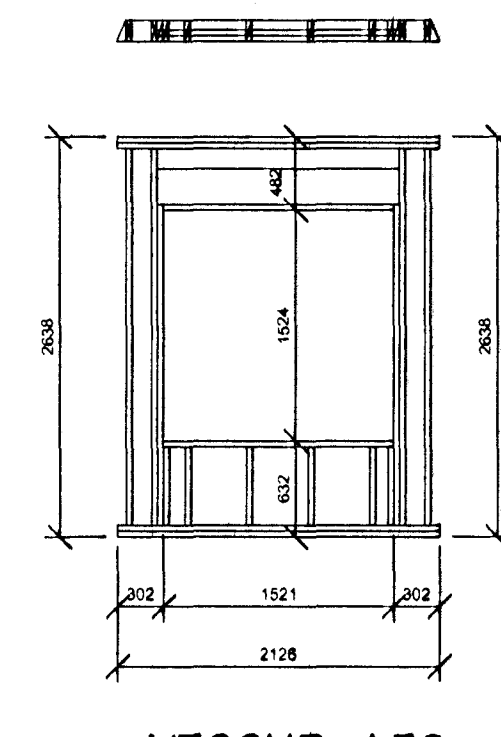
VEGGIR A31-A33



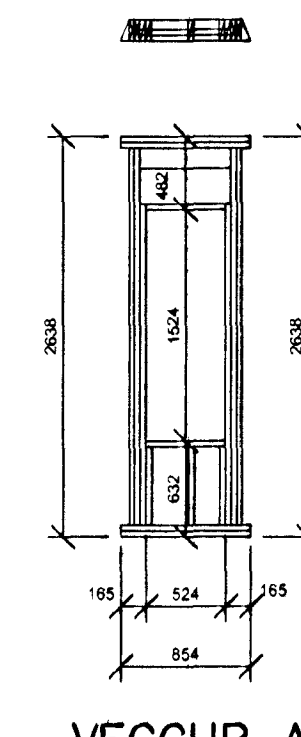
VEGGUR A34



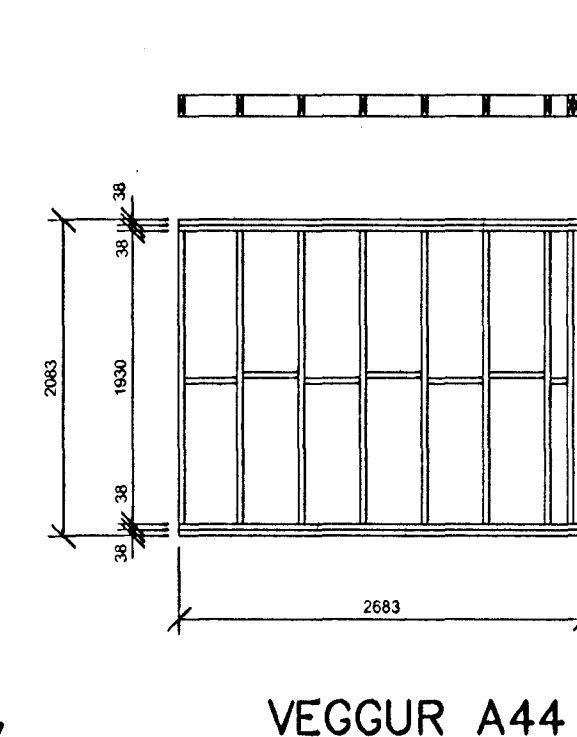
VEGGUR A35



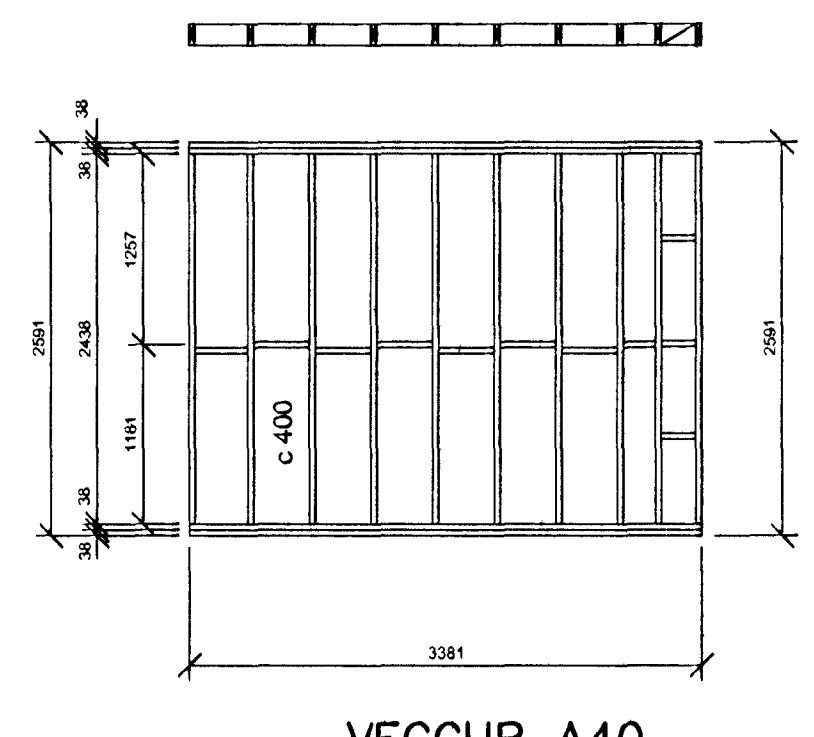
VEGGUR A36



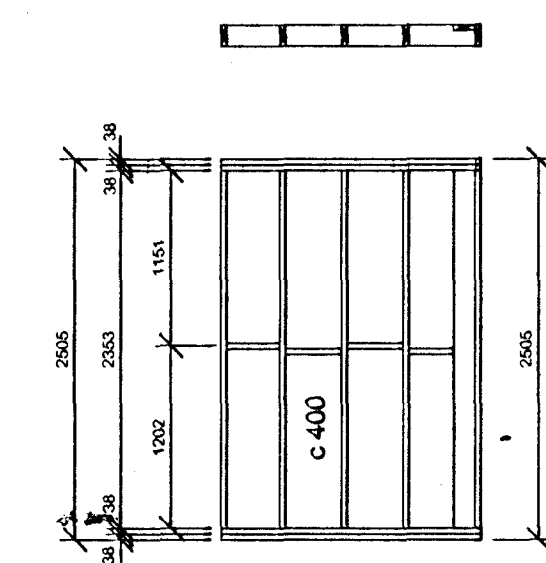
VEGGUR A37



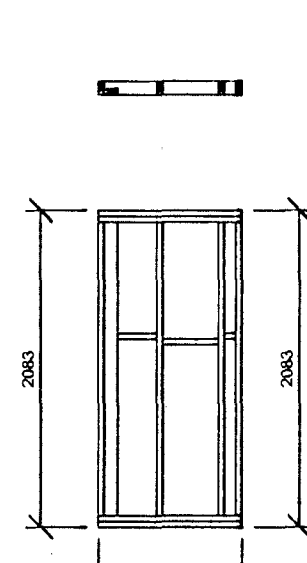
VEGGUR A44



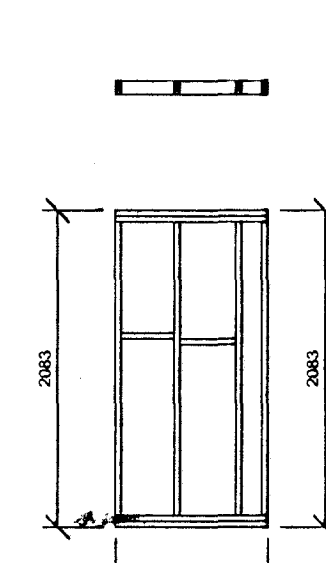
VEGGUR A40



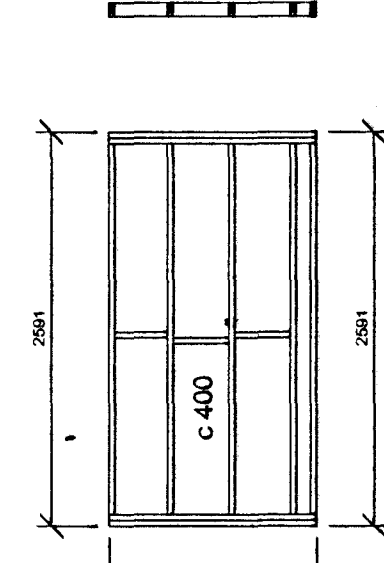
VEGGUR A46



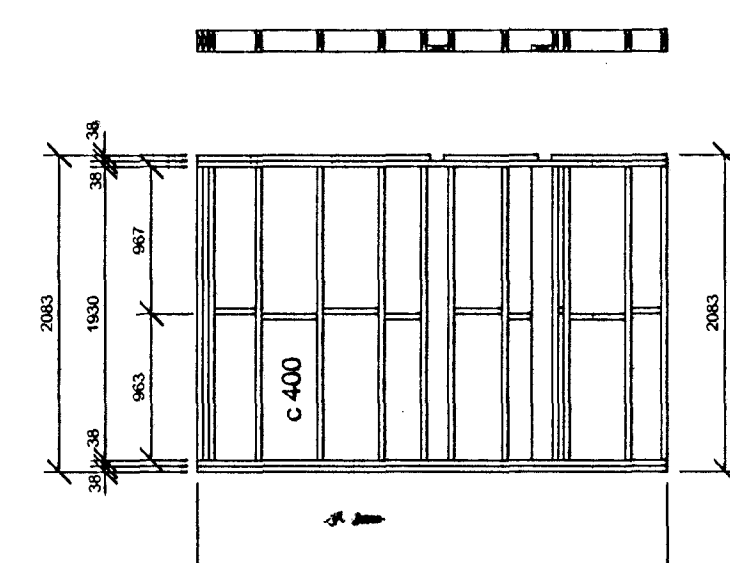
VEGGUR A39



VEGGUR A41



VEGGUR A38



VEGGUR A43

FESTINGAR:

GRINDAREFNI ER 38x140.
ALLAR FESTINGAR ERU HEITGALVANHÚÐAÐAR.
BOLTAR OG SNITTADIR TEINAR ERU ISO 8.8.
Á MILLI BOLTAHAUSA OG TUMBURS KOMI SKINNUR MED ÞVERMÁL 3d OG ÞYKKT 0,3d.
MILLI TIMBURS OG STEYPU KOMI TJÖRUPAPPI.
BOTNREIM SKAL BOLTUÐ MEÐ M12 c600.

STADSETNING VEGGJAGRINDA, SJÁ TEIKN. NR. 022/023
VEGGJAGRINDUR ERU KLÉDDAR MEÐ 9.5 mm KRÖSSVIÐ OSB.
NEGLING c100 mm Í HVERJA STÖÐ 2 1/2".
SJÁ ALMENNAR SKÝRINGAR Á TEIKNINGU NR. 026

SKÝRINGAR:

EFNISGÆÐI:
TIMBUR ER FURA SPF nr.02 (SPRUCE PINE FIR GRADE 2)
Í FLOKKI 2 EÐA BETRA, OG HEFUR RAKASTIG UNDIR 19%.
FLOKKUN ER SKV. AMERICAN SOFTWOOD LUMBER STANDARD PS20
E=8.485 N/mm² SNJÓR VINDUR
f_{td} 7.76 N/mm² 9.4 N/mm²
f_{td} 1.1 N/mm² 1.5 N/mm²

Dýggjagulltrúi Hálfmáttarújar
Algrönt Þann
27 JULI 2001
VG

Mjafi Sigurþor 010257-43579

PRASTARÁS 7 HAFNARFJÖRÐUR		VERKFRÆÐISTOFA SUDURNESJA EHF HAFNARGÖTU 58 230 KEFLAVÍK SÍMAR: 421 5035 & 421 4766 FAX: 421 1660; netfang: vs@vs.is
ÁSYND BURÐARGRINDA		
HANNAÐ PSP	TEIKNAD SV	YFIRF. PSP/BG
DAGS. 28.03.01	KVARDI	NR.
1:50	361 - 023	VS014701