

ALMENNAR SKÝRINGAR

ÖLL MÁL ERU Í mm, NEMA HÆÐARKÓTAR ERU Í METRUM

MERKINGAR:

HRB MERKIR HREINSIBRUNNUR

- GK - GÖLFKÓTI
- GN - GÖLFNIDURFALL
- GNG - GÖLFNIDURFALL MED GEGNUMRENNSLI
- PN - ÞAKNIDURFALL
- SN - SVALARNIDURFALL
- EV - ELDHÚSVASKUR
- SV - SKOLVASKUR
- UV - UPPÞVOTTAVÉL
- PV - ÞVOTTAVÉL
- HL - HANDLAUG
- BK - BÄÐKAR
- ST - STURTUBAÐ
- VS - VATNSSALERNI
- BS - ÞVAGSKÁL
- BI - SKOLSKÁL (BÍÐET)
- BS - BRUNASLANGA
- GH - GÖLFSTÚTUR FYRIR TENGINGU BAKRENNSLIS HITAVEITU
- HRL - HREINSILOK
- F - FALLPIPA
- S - HÆÐ Á RENNSLISBOTNI SKOLPLAGNAR
- R - HÆÐ Á RENNSLISBOTNI REGNVATNSLAGNAR
- J - HÆÐ Á RENNSLISBOTNI JARÐVATNSLAGNAR
- BK - HÆÐ Á BRUNNBOTNI

Øa PVC (ST) n %	PÖKKUÐ SKOLPLÖGN ÚR a mm PLAST- EDA STEINRÖRUM MED n % HALLA
Øa PVC (ST) n %	PÖKKUÐ REGNVATNSLÖGN ÚR a mm PLAST- EDA STEINRÖRUM MED n % HALLA
Øa PVC (ST) n %	HÁLFPÖKKUÐ REGNVATNS- OG JARÐVATNSLÖGN ÚR a mm PLAST- EDA STEINRÖRUM MED n % HALLA
Øa PVC (ST) n %	JARÐVATNSLÖGN ÚR PLASTI- EDA STEINRÖRUM MED n % HALLA
Øa PEH	KALDAVATNSHEIMÆÐ ÚR PLAST- EDA STEINRÖRUM MED n % HALLA
-----	KALT NEYSLUVATN
-----	HEITT NEYSLUVATN
-----	BLANDAÐ NEYSLUVATN
-----	TÖPPUNARSTAÐUR FYRIR KALT NEYSLUVATN
-----	TÖPPUNARSTAÐUR FYRIR HEITT NEYSLUVATN
-----	RENNILOKI MED SPINDLI UPP ÚR JÖRÐU
-----	LOFTPÚÐI (SJÁ SKÝRINGARMYND 1)
-----	FRAMRENNSLI HITALAGNA
-----	BAKRENNSLI HITALAGNA
• AYP	a mm FALLPIPA, SEM LEIDD ER UPP Í GEGNUM ÞAK
ÚT a	a mm LOFTTRÁS MED HETTU

FRÆRENNSLAGNIR UTANHÜSS:

LAGNIR SÉU SÍ TEINRÖR, PEH-RÖRI EDA RÖR ÚR STÍFU PVC PLASTI, SAMSEYTI ÞÉTT MED ÞAR TIL GERÐUM GÜMMHIRINGJUM.

LAGNIRNAR SKAL EKKI LEGGJA MED MINNI HALLA EN 200/100 NEMA ANNARS SÉ GETIÐ Á TEIKNINGUM. ÖLL HÆÐARMÁL ERU Í METRUM OG MIÐAST VIÐ RENNSLISBOTNI RÖRUM OG TENGISTYKKJUM.

LAGNIRNAR SKAL LEGGJA Í MINNST 10 cm ÞJAPPAD SANDLAG, ÞANNIG AD ÞÆR HVÍLI Á BELGJUM EN EKKI MUFFUM OG SKAL LÖGNIN VERA BEIN MILLI BROTPUNKTA. AD OG YFIR LAGNIRNAR SKAL FYLLA MED MINNST 15 cm SANDLAGI ÞAR SEM PVC LAGNIR VERÐA FYRIR UMFERDARLAGI, SKULU ÞÆR STYRKAR Á VIÐEIGANDI HÁTT.

FRÆRENNSLAGNIR SKAL LEGGJA SKV. ÍST-65, MIÐAÐ VIÐ "AÐVELD SKILYRÐI" NEMA ANNARS SÉ GETIÐ Á TEIKNINGUM EDA Í VERKLÝSINGUM.

JARÐVATNSLAGNIR:

SÉ ANNAD EKKI TEKIÐ FRAM SKULU JARÐVATNSLAGNIR GERÐAR ÚR Ø100 mm ÓPÖKKUÐUM STEINPIPUM EDA Ø100 RAUFUÐUM PVC RÖRUM.

JARÐVATNSLAGNIR SKAL LEGGJA MED 100/100 HALLA NEMA ANNARS SÉ GETIÐ Á TEIKNINGUM. AD OG YFIR PIPIRNAR SKAL FYLLA MED GRÖFRI MÖL, KORNASTÆRD 2-20 mm, EINS OG SYNT ER Á SKÝRINGARMYND 2.

HREINSIBRUNNUR:

HREINSIBRUNNUR, STÆRÐIR SKV. TEIKNINGUM, SKULU GERÐIR ÚR STEINPIPUM OG KEILUM, MED ÞREPUM NIÐUR Í BOTN OG LOKI ÚR STEYPUJÁRNI EDA STEINSTEYPU.

ALLAR LAGNIR, AÐRAR EN JARÐVATNSLAGNIR, SKAL TENGJA NEDST Í BRUNN NEMA ANNAD SÉ Á TEIKNINGUM.

FRÆRENNSLAGNIR INNAHÜSS:

LAGNIR SÉU ÚR VIÐURKENNDU PLASTI TIL NOTKUNAR INNAHÜSS EDA STEYPUJÁRNI OG MINNSTI HALLI SKAL VERA 500/100 NEMA ANNARS SÉ GETIÐ Á TEIKNINGUM.

FESTINGAR Á FALLPIPUM SKULU VERA VIÐ HVERJA GÖLFPLÖTU OG TVÆR Á MILLI PLATNA. EITT ÞENSLUSTYKKI SKAL VERA Á HVERRI HÆÐ, EF SAMSEYTI ERU SÖÐIN SAMAN, ANNARS ER NÆGILEGT AD DRAGA RÖR TIL Í MUFFUM T.D. 10 mm TIL AD TAKA UPP ÞENSLUNA.

FALLPIPUR SKAL LOFTTRÆSTA UPP Í GEGNUM ÞAK OG EITT HREINSILOK SKAL VERA Á HVERRI FALLPIPU.

LAGNIRNAR SKAL EINANGRA MED 25 mm GLERULLARMOTTUM OG VEJFA MED SÍSL- PAPPNA EDA PLASTDUK.

NEYSLUVATNSLAGNIR:

HEIMÆÐAPIPA FYRIR KALT VATN SÉ ÚR PEH PLASTI (ATH. MÁL Á PLASTPIPUM ER YTRAPVERMÁL).

NOTA SKAL EIR PIPIR OG TENGISTYKKI FYRIR KALT OG HEITT NEYSLUVATN. PIPIRNAR SKAL EINANGRA MED 20 mm GLERULLARHÖLUM OG VEJFA SÍÐAN MED SÍSLPAPPNA EDA PLASTDUK EDA Á ANNAN VIÐURKENNAN HÁTT. ÞÁ SKAL ENNFRÉMUR VEJFA KALDAVATNSLÖGN MED PLASTDUK EDA Á ANNAN VIÐURKENNAN HÁTT AÐUR EN EINANGRUN ER SETT Á LÖGNINA.

PIPIR Í VEGGJUM SKULU LIGGJA MINNST 100 mm YFIR GÖLFPLÖTU. EFST Á ÖLLUM LÖDRÉTTUM STOFNUM OG HLDBARGREINUM, SEM ERU LENGRI EN 4 m, SKAL VERA 30 cm LANGUR LOFTPÚÐI, SJÁ SKÝRINGARMYND 1.

ALLAR TENGINGAR VIÐ HREINLÆTISTÆKI ERU Í 15 mm NEMA ANNARS SÉ GETIÐ Á TEIKNINGUM.

AÐUR EN PIPIUTENGINGAR ERU HULDAR SKAL ÞRÝSTIÞRÓFA KERFIÐ MED KÖLDU VATNI OG 8 kg/cm² ÞRÝSTINGI. SKAL HANN STANDA Á KERFINU Í 24 KIST. ÁN ÞESS AD FALLA. EFINI OG VINNA SKAL VERA Í SAMRÆMI VIÐ GILDANDI REGLUGERÐ UM HEITAR OG KALDAR VATNSLAGNIR.

HITALAGNIR:

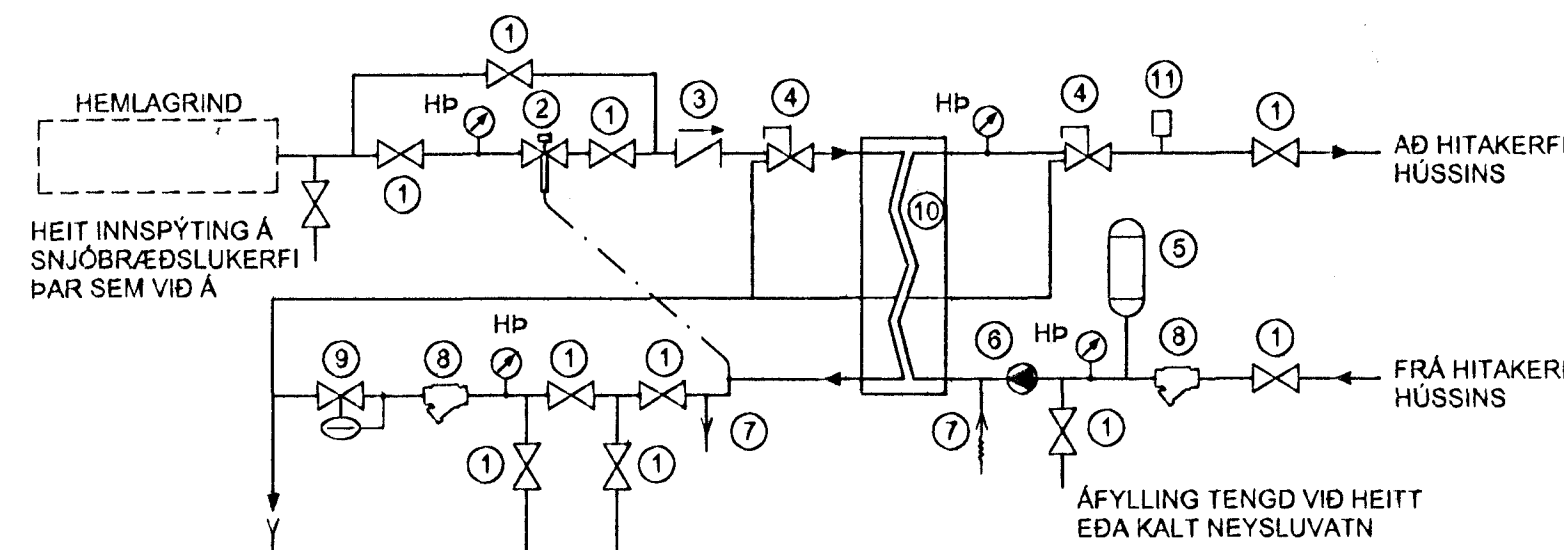
PIPIR ERU VENJULEGAR SVARTAR STÁLPIPIR. PIPIRNAR SKAL EINANGRA MED 20 mm GLERULLARHÖLUM OG VEJFA SÍÐAN MED SÍSLPAPPNA EDA PLASTDUK EDA Á ANNAN VIÐURKENNAN HÁTT. GÆTA SKAL ÞESS AD EDLLEG ÞENSLA Í HITALÖGNINI HINDRIST EKKI.

STÆRÐIR OFNA ERU MIÐAÐAR VIÐ Δ T=40°C NEMA ANNARS SÉ GETIÐ Í OFNATÖFLU. Á ALLA OFNA KOMI LOFTTÆMISKRÚFA, STILLITTE OG SJÁLFRIRKUR FRAMRENNSLIS- (T) EDA BAKRENNSLISLOKI (R) EINS OG SAGT ER FYRIR UM Á TEIKNINGUM.

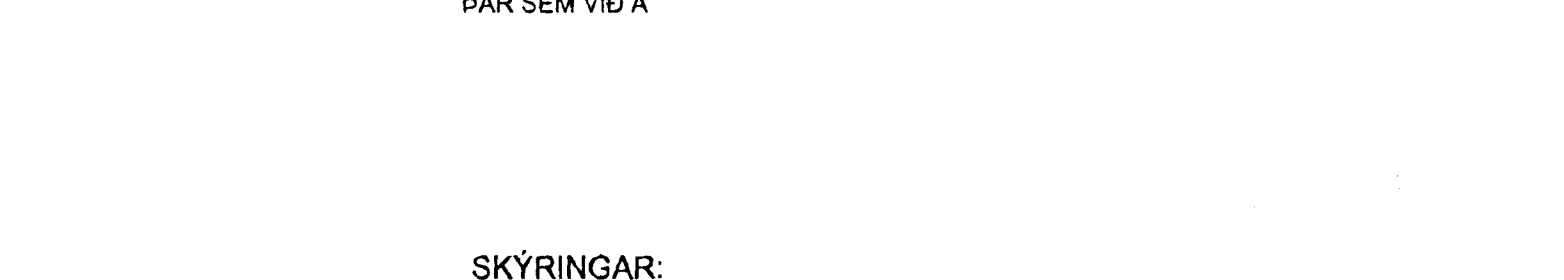
HITABLÁSARAR SKAL TENGJA ÞANNIG AD FRAMRENNSLI SKAL TENGIT VIÐ ÞANN STÚT SEM NÆR ER ÚTBLÁSTURSHLÍÐ.

AÐUR EN PIPIUTENGINGAR ERU HULDAR SKAL ÞRÝSTIÞRÓFA KERFIÐ MED KÖLDU VATNI OG 8 kg/cm² ÞRÝSTINGI. SKAL HANN STANDA Á KERFINU Í 24 KIST. ÁN ÞESS AD FALLA. EFINI OG VINNA SKAL VERA Í SAMRÆMI VIÐ GILDANDI REGLUGERÐ UM HITALAGNIR.

TENGING HITAKERFIS MED VARMASKIPTI SKEMATÍSK MYND



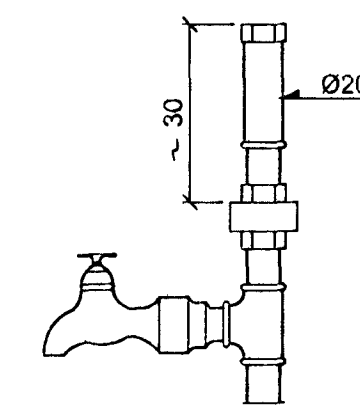
TENGING SNJÖBRÆDSLUPERFIS PAR SEM VIÐ Á



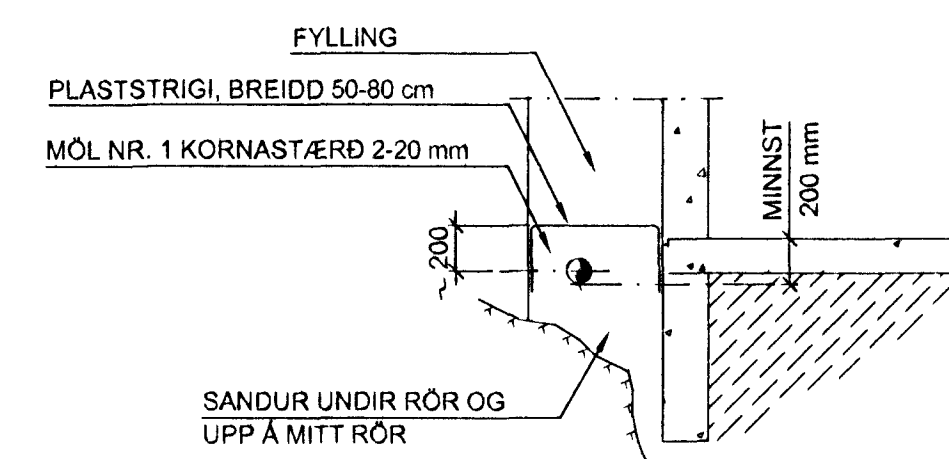
SKÝRINGAR:

- ① ÚTBODSMÖRK (Í EINSTAKA TILFELLUM GETUR ÞURFT AD SKIPTA UM OG LOKA EDA MÆLA UTAN VIÐ ÞESSI ÚTBODSMÖRK)
- HP HITA- OG ÞRÝSTIMÆLIR
- ① KÜLU- EDA RENNILOKI
- ② HITASTYRÐUR LOKI T.D. DANFOSS AVTB SVIÐ 20°-50°C
- ③ EINSTEYMISLOKI
- ④ ÖRYGGISLOKI
- ⑤ ÞENSLUKER
- ⑥ HRINGRÁSARDELA
- ⑦ TÆMILOKI MED SLÖNGUSTÚT
- ⑧ SÍA
- ⑨ SLAUFULOKI
- ⑩ VARMASKIPTIR
- ⑪ LOFTSKILJA

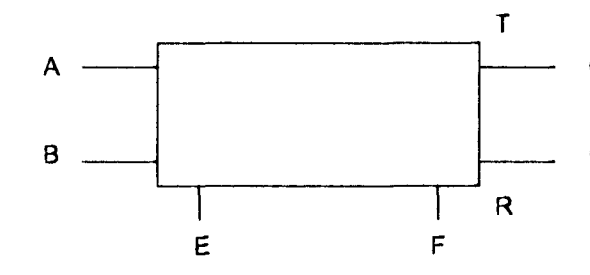
SKÝRINGARMYND 1. LOFTPÚÐI



SKÝRINGARMYND 2. FRÁGANGUR JARÐVATNSLAGNA

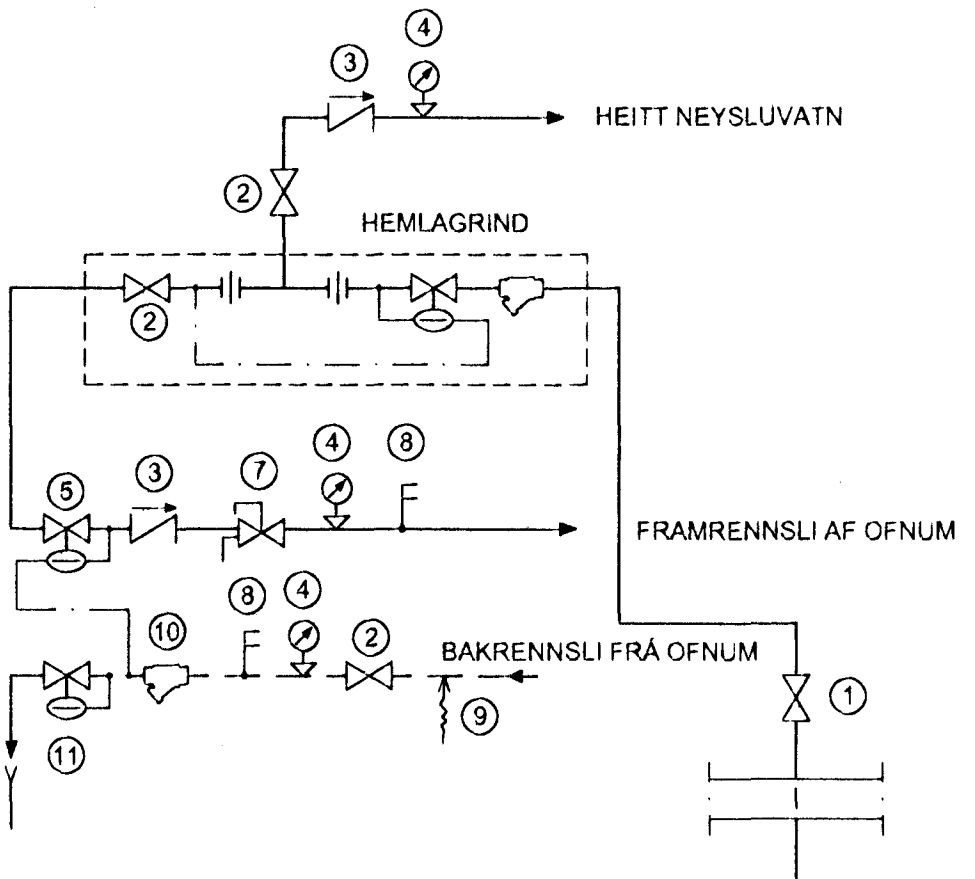


SKEMATÍSK MYND AF TENGINGU OFNA

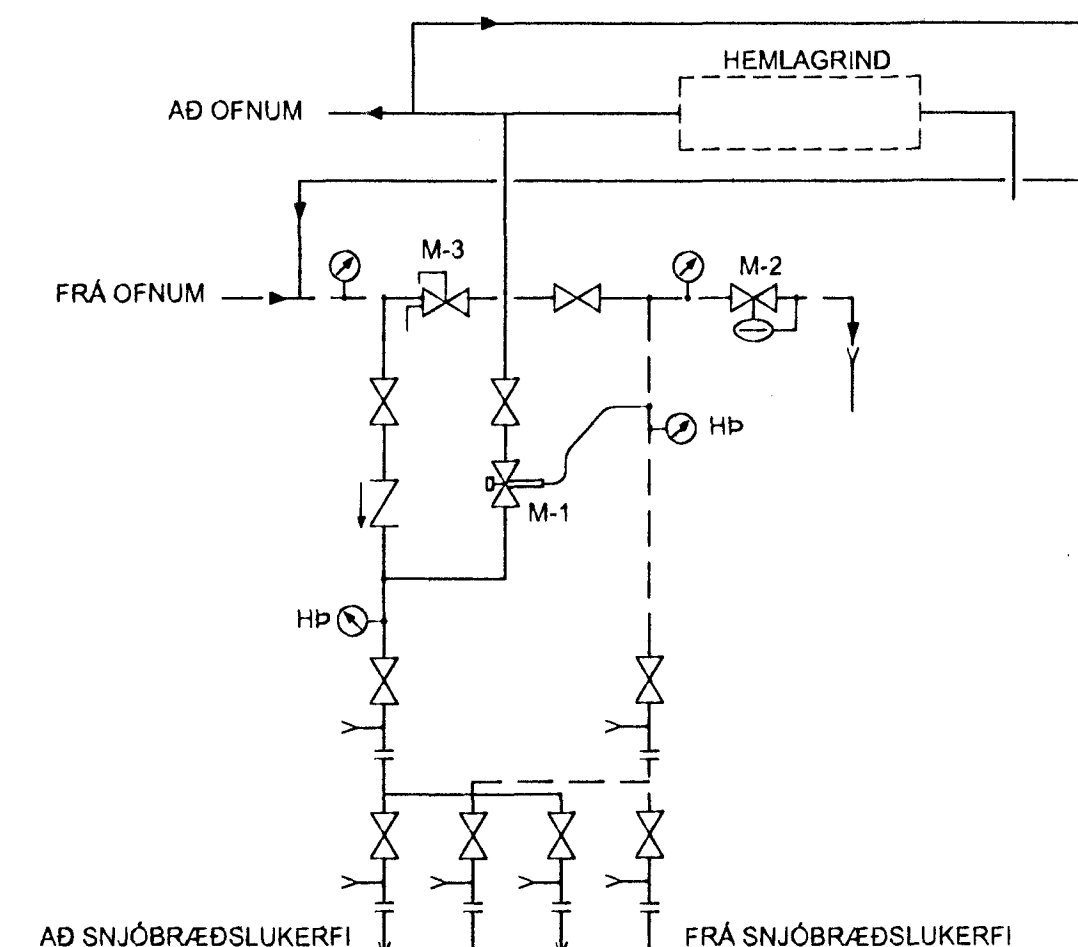


A, B, C, D, E OG F = STADSETNING STÚTA
T = FRAMRENNSLISLOKI
R = BAKRENNSLISLOKI

TENGING HITAKERFIS SKEMATÍSK MYND



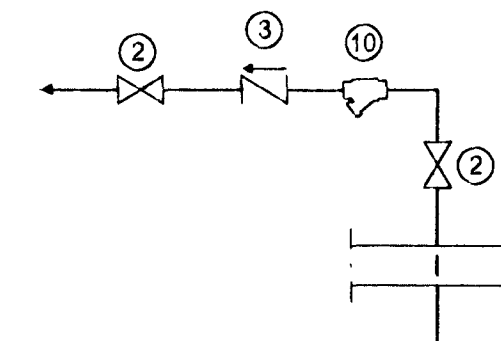
TENGING SNJÖBRÆDSLUPERFIS SKEMATÍSK MYND



SKÝRINGAR:

- ① INNTAKSLOKI (EIGN HITAVEITU)
- ② RENNILOKI
- ③ EINSTEYMISLOKI
- ④ ÞRÝSTIMÆLIR
- ⑤ ÞRÝSTUAFNARI
- ⑦ ÖRYGGISLOKI, YFIRFALL
- ⑧ HITAMÆLIR
- ⑨ TÆMIKRANI
- ⑩ SÍA
- ⑪ SLAUFULOKI

KALDAVATNSINNTAK SKEMATÍSK MYND



M-1 DANFOSS AVTB, SVIÐ 10-38 EDA SAMBÆRILEGUR
M-2 SLAUFULOKI STILLING 2,0 kg
M-3 ÖRYGGISLOKI STILLING 2,0 kg

Sampykkt þann
30 MAI 2011
Byggingaulltrúin Hafnarfjörður
F.h. Sigurbjartur Halldórsson

PRASTARÁS 7 HAFNARFJÖRÐUR		VERKFRÆÐISTOFA SUDURNESJA EHF HAFNARGÖTU 58 230 KEFLAVÍK SÍMAR: 421 5035 & 421 4766 FAX: 421 1660; netfang: vs@vss.is	
HANNAÐ	TEIKNAD SV	YFIRF 86	DAGS 23-04-2001
BYGGINGAULLTRÚIN	BYGGINGAULLTRÚIN	KVARDI	NR
381-050		V5014701	