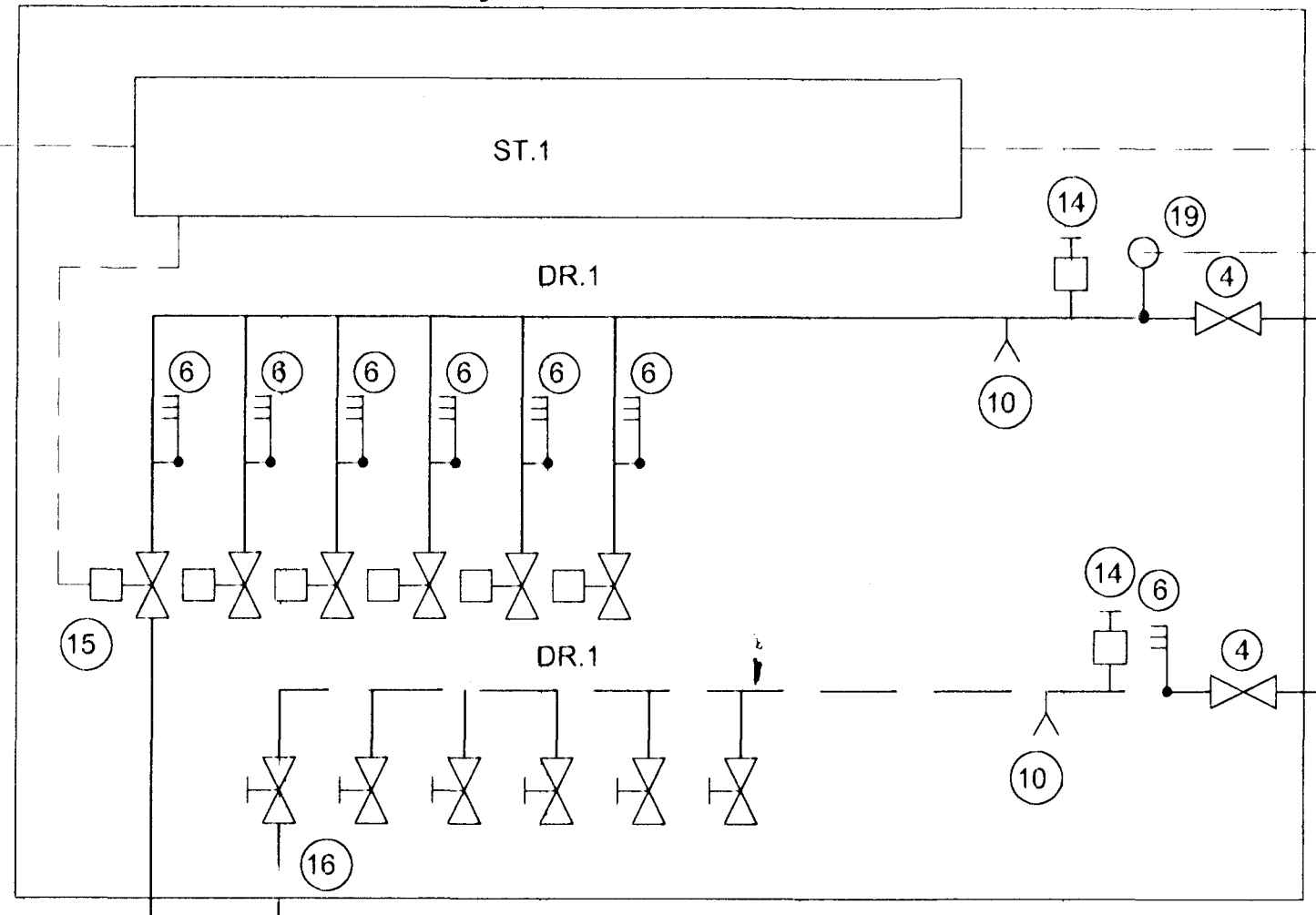
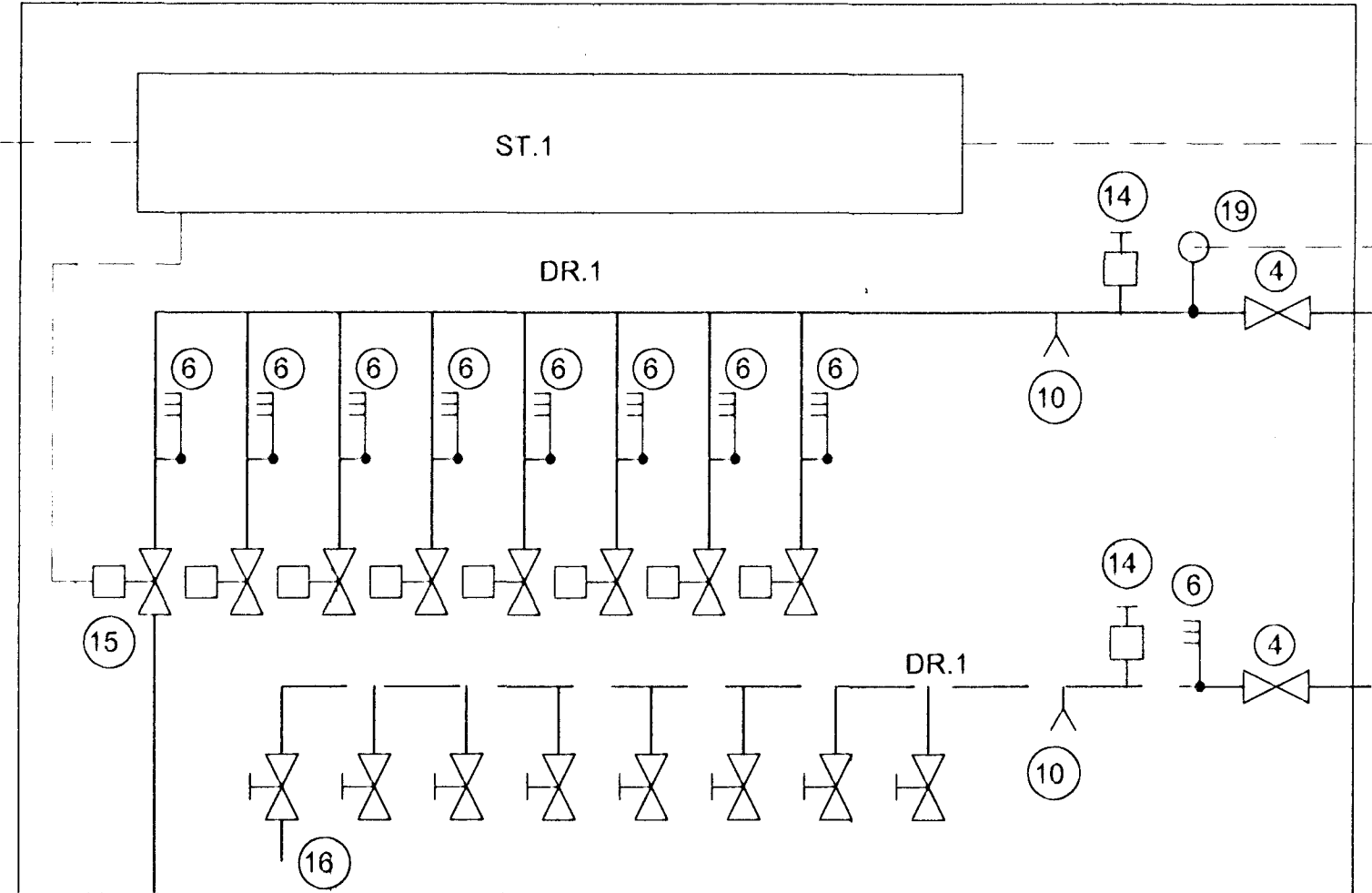


Tengikista 0201/6



Gólfhiti

Tengikista 0101/8



Gólfhiti

TÆKJALISTI :

- V1 VARMASKIPTIR FYRIR NEYSLUVATN (VALMÖGULEIKI) - AFKÖST 105 kW  
HITAVEITA 80°C/30°C, NEYSLUVATN 60°C/10°C
- V2 VARMASKIPTIR FYRIR GÓLFHITAKERFI - AFKÖST 20 kW  
HITAVEITA 80°C/40°C, GÓLFHITI 50°C/35°C
- D1 HRINGRÁSARDÆLA  
2-3 HRADA, 1,5m<sup>3</sup>/h, 4,5mV/S
- H1 HITASTYRÐUR LOKI MED RENNSLISVAKA (FYRIR NEYSLUV. VARMASKIPTI)  
STILLIST Á 60°C (DANFOSS AVTQ 20)
- M1 MÖTORLOKI FYRIR GÓLFHITA, Kvs=1,5  
STJÖRNAST AF STJÖRNSTÖÐ (ST 2)
- P1 MISUNAPRÝSTJAFNARI (DANFOSS AVP 20)
- P2 YFIRSTRÁUMSLOKI (DANFOSS AVDO 15)
- P3 MÖTÞRÝSTILOKI (DANFOSS AVDA 15)
- DR.1 DEILIRÖR FYRIR GÓLFHITA ÚR MESSING DN32 OG FYRIR 17X2,0 TENGINGAR
- ST.1 STÝRING GÓLFHITA  
STJÖRNAR FRAMRÁSARHITA Í GÓLFHITASLÖNGUM Í SAMRÆMI VID HERBERGISHITASTIG
- ST.2 STJÖRNSTÖÐ FYRIR HÚSNÆÐI  
STJÖRNAR FRAMRÁSARHITA AD GÓLFHITAKERFI Í SAMRÆMI VID ÚTIHITA  
STILLING: FRAMRÁS MAX 50°C VID -10°C ÚTIHITA OG 25°C VID 15°C

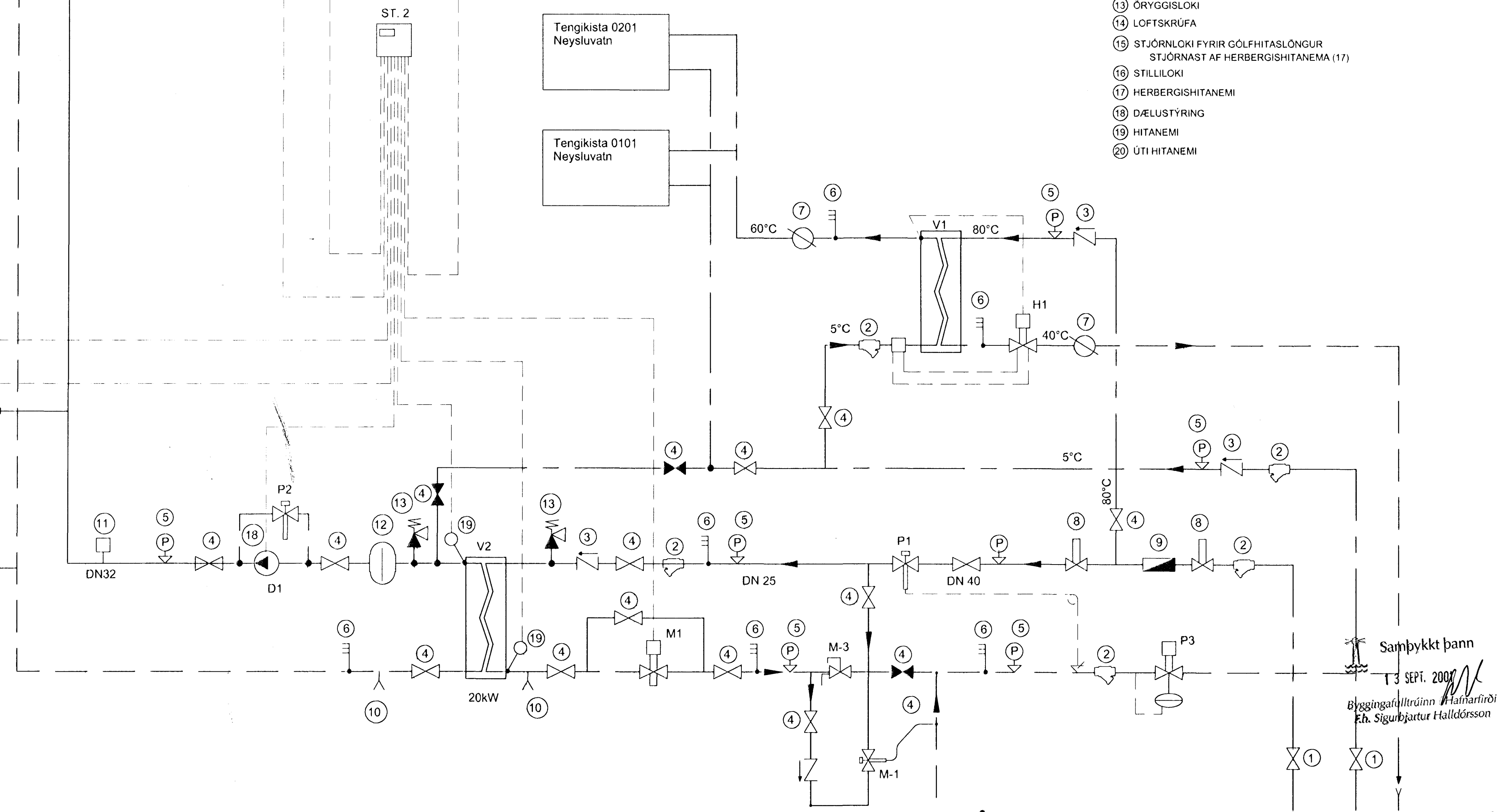
*Magnus Þorgeirsson 010221-1519*

SKÝRINGAR:

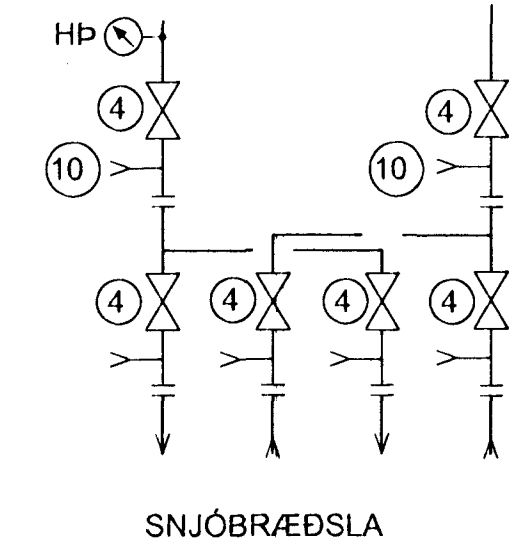
- 1 INNTAKSLOKI
- 2 SÍA
- 3 EINSTEYMSLOKI
- 4 KÜLU- EDA RENNSILOKI
- 5 ÞRÝSTIMÆLIR
- 6 HITAMÆLIR
- 7 FVISTILLILOKI
- 8 HEMILL
- 9 RENNSLISMÆLIR
- 10 TÆMIKRANI
- 11 LOFTSKILJA
- 12 ÞENSLUKER 4/0,5
- 13 ÖRYGGISLOKI
- 14 LOFTSKRÚFA
- 15 STJÖRNLOKI FYRIR GÓLFHITASLÖNGUR  
STJÖRNAST AF HERBERGISHITANEMA (17)
- 16 STILLILOKI
- 17 HERBERGISHITANEMI
- 18 DÆLUSTÝRING
- 19 HITANEMI
- 20 ÚTI HITANEMI

Tengikista 0201  
Neysluvatn

Tengikista 0101  
Neysluvatn



Samþykkt bann  
3 SEPT. 2007  
Byggingafráttir HAFNARFJÖRÐUR  
Eh. Sigurbjartur Halldórsson



ÞRÁSTARÁS 7  
HAFNARFJÖRÐUR  
GÓLFHITA- OG NEYSLUVATNSKERFI  
KERFISMYND

VERKFRÆÐISTOFA  
SUDURNESJJA EHF  
HAFNARGÖTU 58  
230 KEFLAVÍK  
SÍMAR: 421 5035 & 421 4766  
FAX: 421 1660 netfang: vs@vss.is

HANNAÐ BIS	TEIKNAD BIS	YFIRF. RG	DAGS 29.08.01	KVARDI	NR
SAMP <i>[Signature]</i>			kt.090856-3249		361-057 VS014701