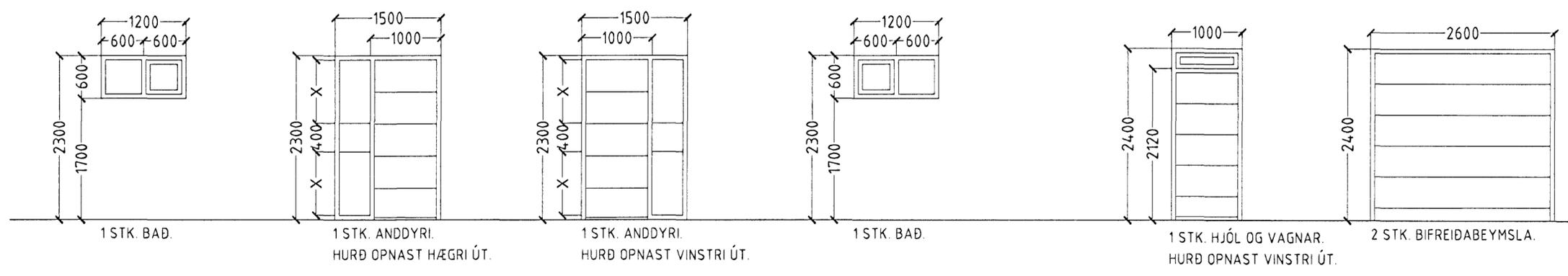
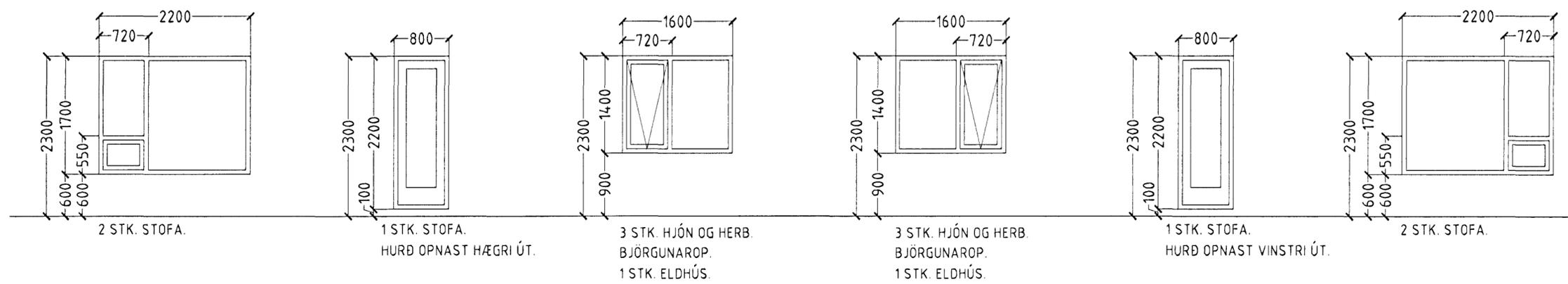


ÞRASTARÁS 8 HAFNARFIRÐI.

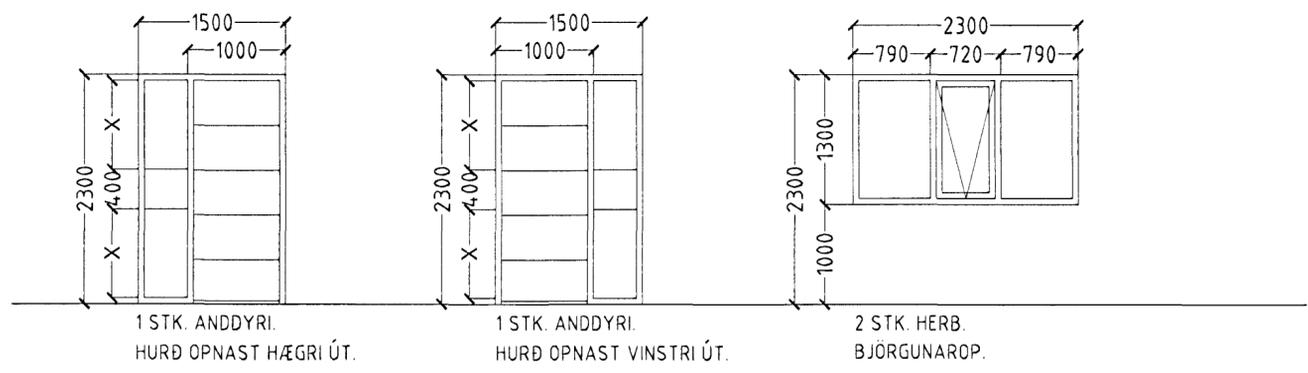
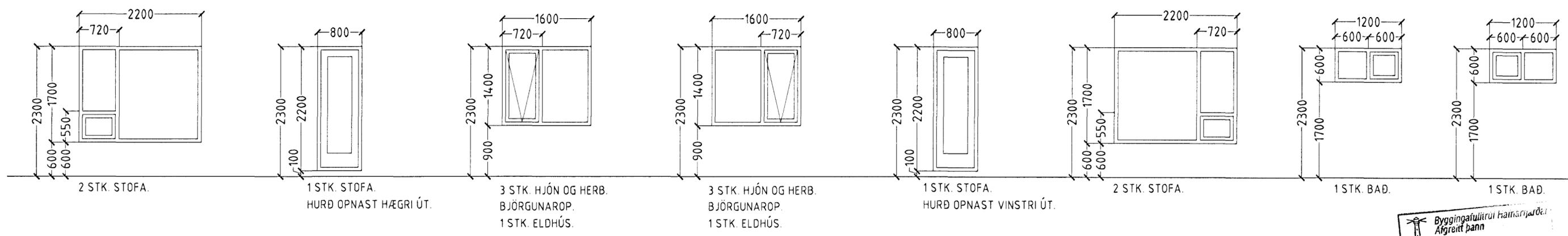
GLUGGAR OG HURÐIR 1 HÆÐ.



ATH!
ÖLL MÁL ATHUGIST OG MÆLIST Á STAÐNUM
ÁÐUR EN SMÍÐI HEFST.

GLUGGAR OG HURÐIR 1 HÆÐ 21 STK.

GLUGGAR OG HURÐIR 2 HÆÐ.



ATH!
ÖLL MÁL ATHUGIST OG MÆLIST Á STAÐNUM
ÁÐUR EN SMÍÐI HEFST.

GLUGGAR OG HURÐIR 2 OG 3 HÆÐ 20 STK.
HEILDARFJÖLDI GLUGGA OG HURÐA 41 STK.

Byggingatúllitur harnarjafnaður
Afgreitt þann
23 MARS 2000
[Signature]

ÞRASTARÁS 8 HAFNARFIRÐI.

Sigurður Þorvarðarson byggingafræðingur b.í.
Teiknistofan Strandgötu 11 220 Hafnarfirði.
Sími: 5651510. Netfang: teiknistofan@istandia.is
STH. teiknistofan ehf. kt. 510298-2769. Kf. aðalhönnuðar: 141250-4189.

Skýringar:	Séruppráttur.
Teikning:	Gluggar og hurðir.
Mælikvæði:	1: 50. Dagsetning: 18 mars 2001.
Undirskrift:	<i>23/3 07 [Signature]</i>
Blað nr:	5 af 5.
Breytt:	