

LAUSHOLT NJ-12 c1200 Í ENDABILUM NJ-12 c2400 Í ÖÐRUM BILUM
NEGLING 2 STK 31/75 BEGGA VEGNA

BITAPLAN

NR.	FJ.	LENGD
NJ12 NASCOR BITAR c 406mm		
NJ1	9	22'-11 1/4" (6991mm)
NJ2	21	15'-5 1/8" (4702mm)
NJ3	1	15'-4 3/4" (4693mm)
NJ4	16	14'-0" (4267mm)
NJ5	27	11'-0" (3353mm)
NJ6	13	10'-11 1/2" (3340mm)
NJ7	11	10'-10" (3302mm)
NJ8	10	9'-2 1/4" (2800mm)
NJ9	12	7'-9 1/2" (2375mm)
NJ10	2	3'-6 3/8" (1076mm)
NJ11	3	3'-3 3/8" (1000mm)
NJ12	2	3'-2 7/8" (987mm)
NJ13	3	1'-3 7/8" (403mm)
NJ14	4	1'-4 3/4" (425mm)
BITI 32*302mm PARALLAM		
PP1	3	22'-11 7/8" (7007mm)
PP2	3	7'-6 3/8" (2296mm)
BITI 32*302mm TIMBERSTRAND		
TS1	2	16'-0" (4877mm)
TS2	1	15'-6" (4724mm)
TS3	1	15'-4 3/4" (4693mm)
TS4	1	15'-1 7/8" (4620mm)
TS5	1	11'-6" (3505mm)
TS6	1	11'-0" (3353mm)
TS7	1	10'-11 1/2" (3340mm)
TS8	1	10'-10" (3302mm)
TS9	1	9'-7 3/8" (2931mm)
TS10	1	9'-2 1/8" (2797mm)
TS11	1	8'-0" (2438mm)
TS12	1	7'-10 3/4" (2407mm)
TS13	2	7'-9 1/2" (2375mm)
TS14	1	7'-6 3/8" (2296mm)
TS15	1	7'-6" (2286mm)
TS16	1	5'-7 3/8" (1711mm)
TS17	1	3'-4 1/8" (1019mm)
TS18	1	3'-3 3/8" (1000mm)
TS19	1	3'-6" (1067mm)
MGA HANGERS		
H1	43	LT-1511.88
H2	6	LT2-1511.88
H3	1	HCT5.5

SKÝRINGAR:

EFNISGÆÐI:

TIMBUR ER FURA SPF nr 02 (SPRUCE PINE FIR GRADE 2)
Í FLOKKI 2 EDA BETRA, OG HEFUR RAKASTIG UNDIR 19%.
SUMT AF SPERRUEFNI ER VÉLSTYRKLEIKAFLOKKAÐ
FLOKKUN ER SKV. AMERICAN SOFTWOOD LUMBER STANDARD PS20
E=6.485 N/mm².

	SNJÖR	VINDUR
f_{m0}	7.76 N/mm²	9.4 N/mm²
f_{t0}	1.1 N/mm²	1.5 N/mm²

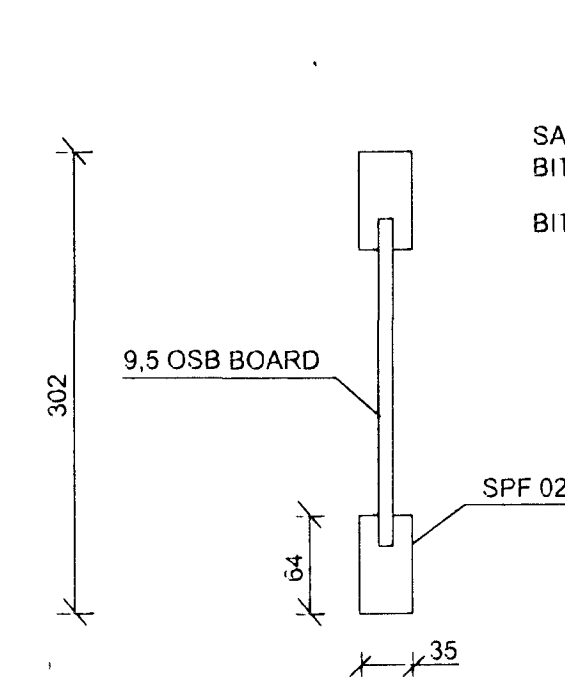
FESTINGAR:

ALLAR FESTINGAR ERU HEITGALVANHÚÐAÐAR.
BOLTAR OG SNIFFTADIR TEINAR ERU ISO 8.8
Á MILLI BOLTÁHAUSA OG TUMBURS KOMI SKINNUR MED
ÞVERMÁL 3d OG ÞYKKT 0.3d.
MILLI TIMBURS OG STEYPU KOMI TJÖRUPAPPI.
BOTNREIM SKAL BOLTUÐ MED M12 c600.

ÞAK KLÆÐIST MED 12 mm KROSSVIÐ OSB.
NEGLING MED 100 mm MILLIBILI 2 1/2" KANTADUR SAUMUR.
BITAR SEM LIGGJA SAMAN SKULU SKRÚFADIR SAMAN.
SKRÚFUR 8mm C 400

③ TÁKNAR VEGGJAGRIND 3. SJÁ Á TEIKNINGU NR. 024

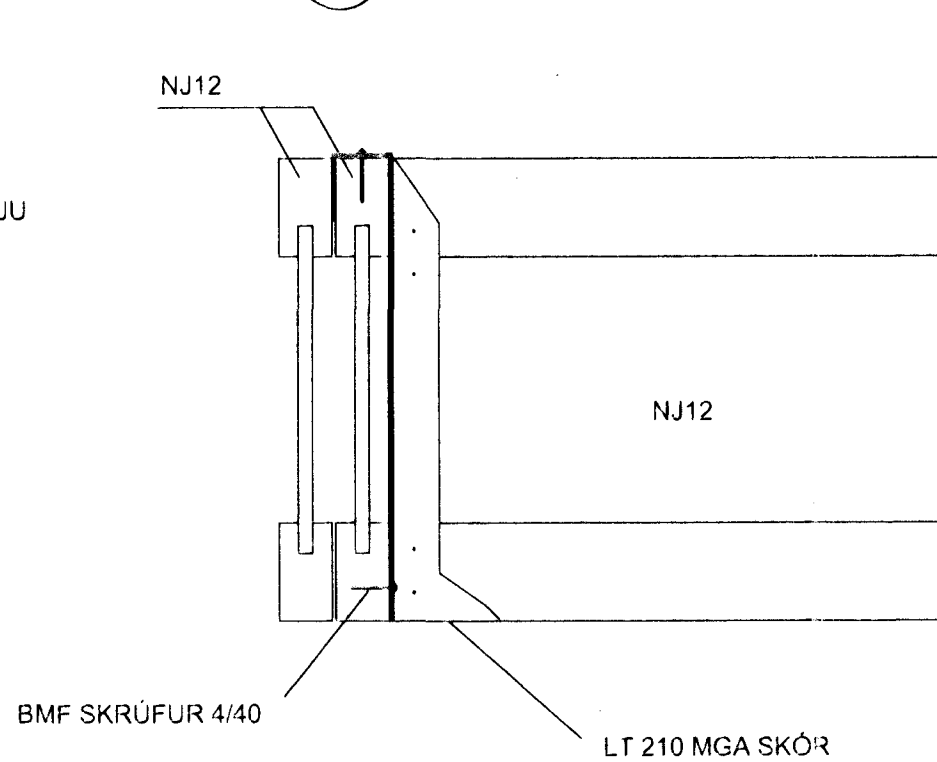
NJ12
MKV. 1:5



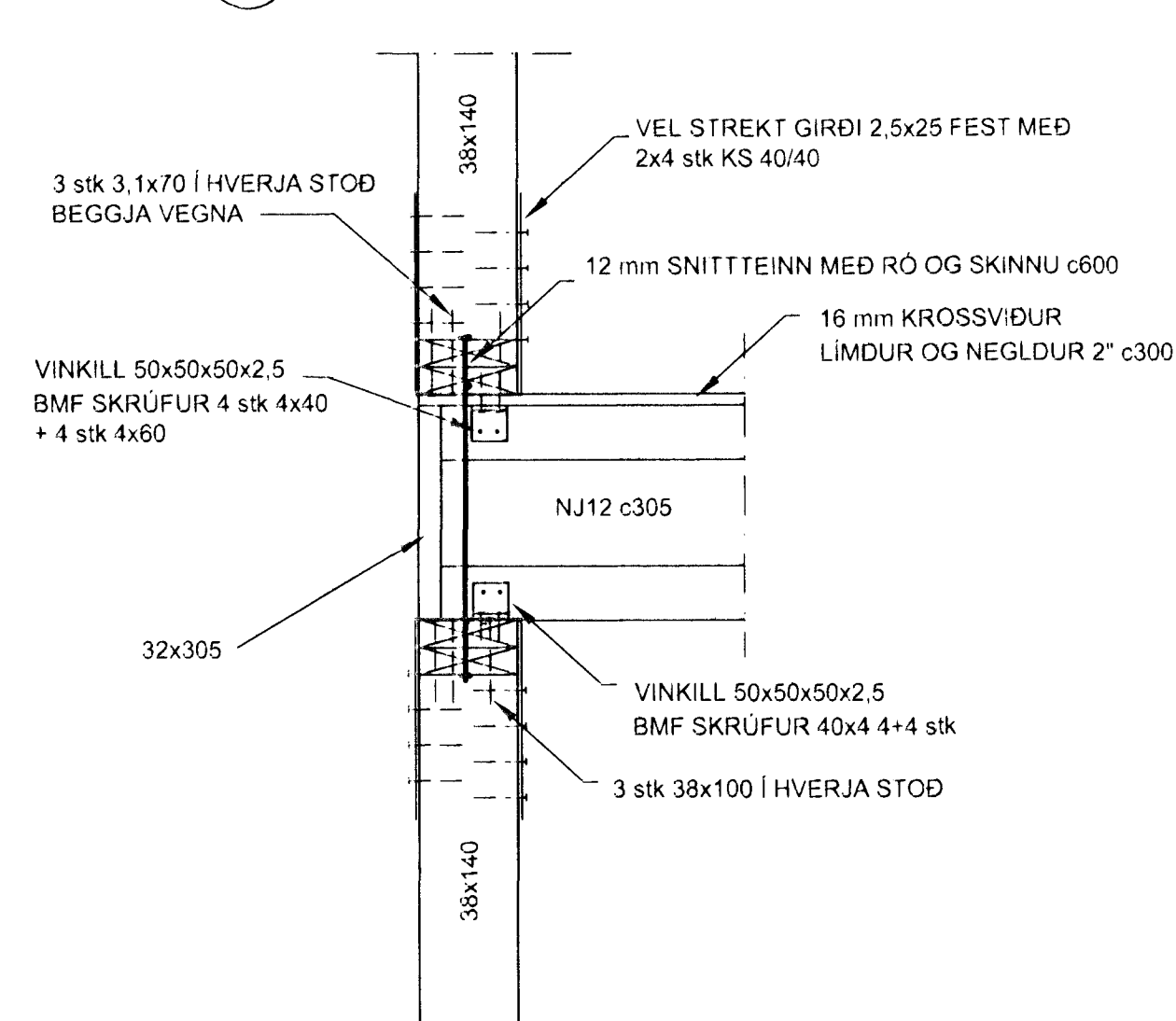
SAMSKEYTI FINGRUD EDA
BITAR HEILIR
BITAR ERU LIMDIR Í VERKSMIDJU

EI=717 KN
mm²
T_{inax} 7.56 KN
M_{max} 6110 Nm

SNID
MKV. 1:5



SNID
MKV. 1:10



Sampykkt þann
23 MAJ 2024
Byggingafulltrúginn Y Hafnarfjörður
Rn. Sigurbjartur Halldórsson

1 16.5.01 TEXTA BÆTT VIÐ

ÞRASTARÁS 9
HAFNARFJÖRDUR

GRUNNMYND GÓLFBITA 2 HÆÐAR
STADSETNING VEGGGRINDA

VERKFRÆÐISTOFA
SUDURNESJA EHF
HAFNARGÖTU 58
230 KEFLAVÍK
SÍMAR: 421 5035 & 421 4766
FAX: 421 1660; netfang: vs@vss.is

HANNAÐ PSP TEIKNAD SV YFIRF PSP/BG DAGS 28.03.01 KVARDI 1:50 NR 788-022
SAMÞ 1:10 VS005701
1:5 VS005701