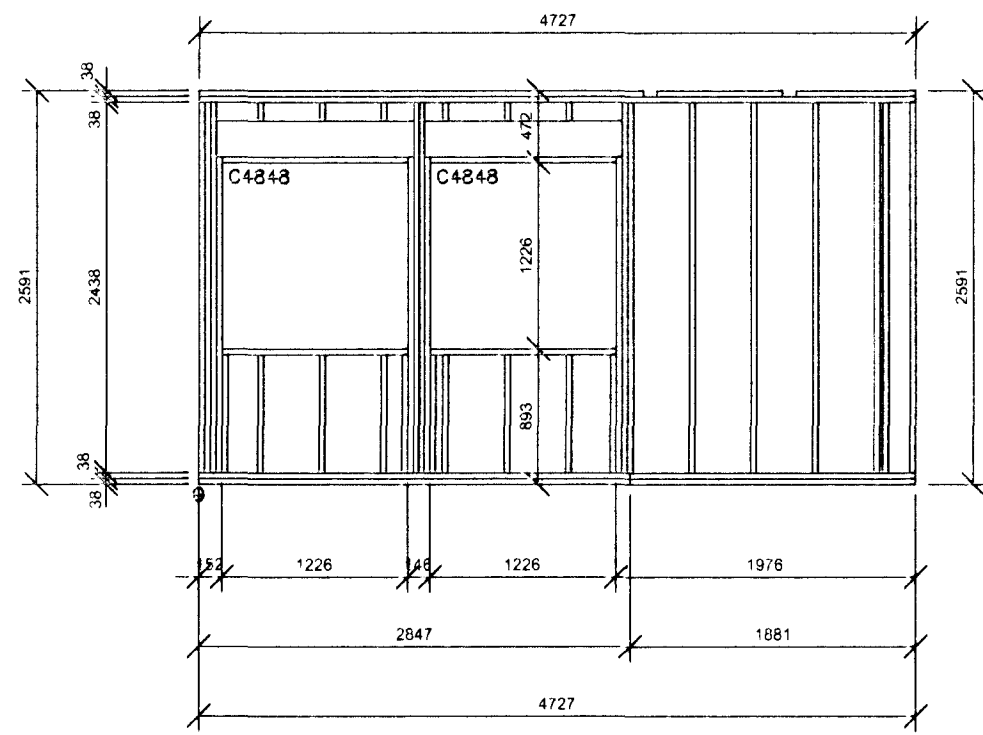
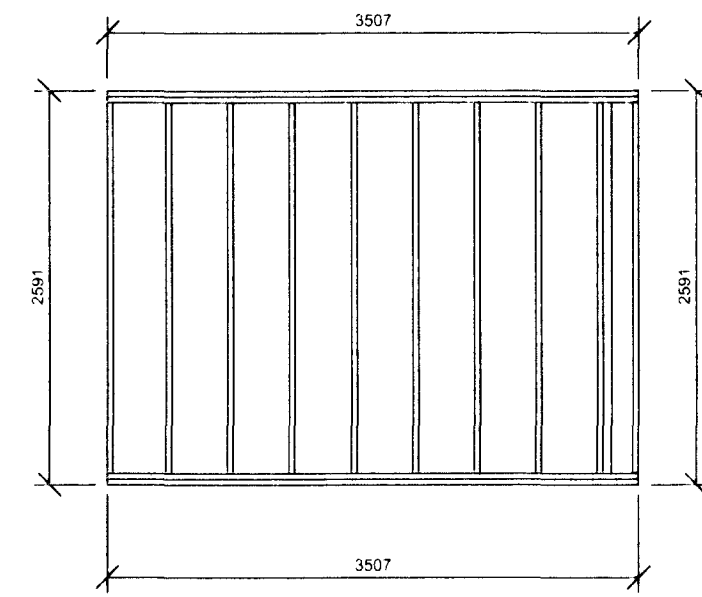


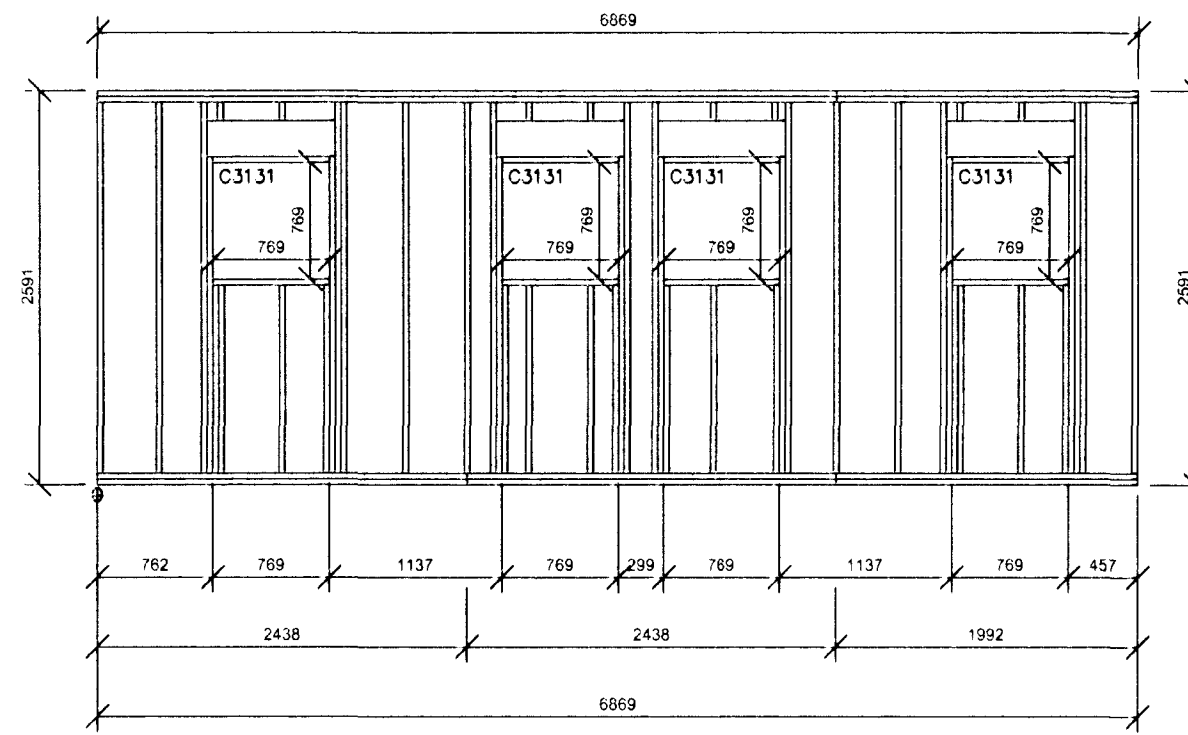
ÁSYND BURÐARGRINDA  
MKV. 1:50



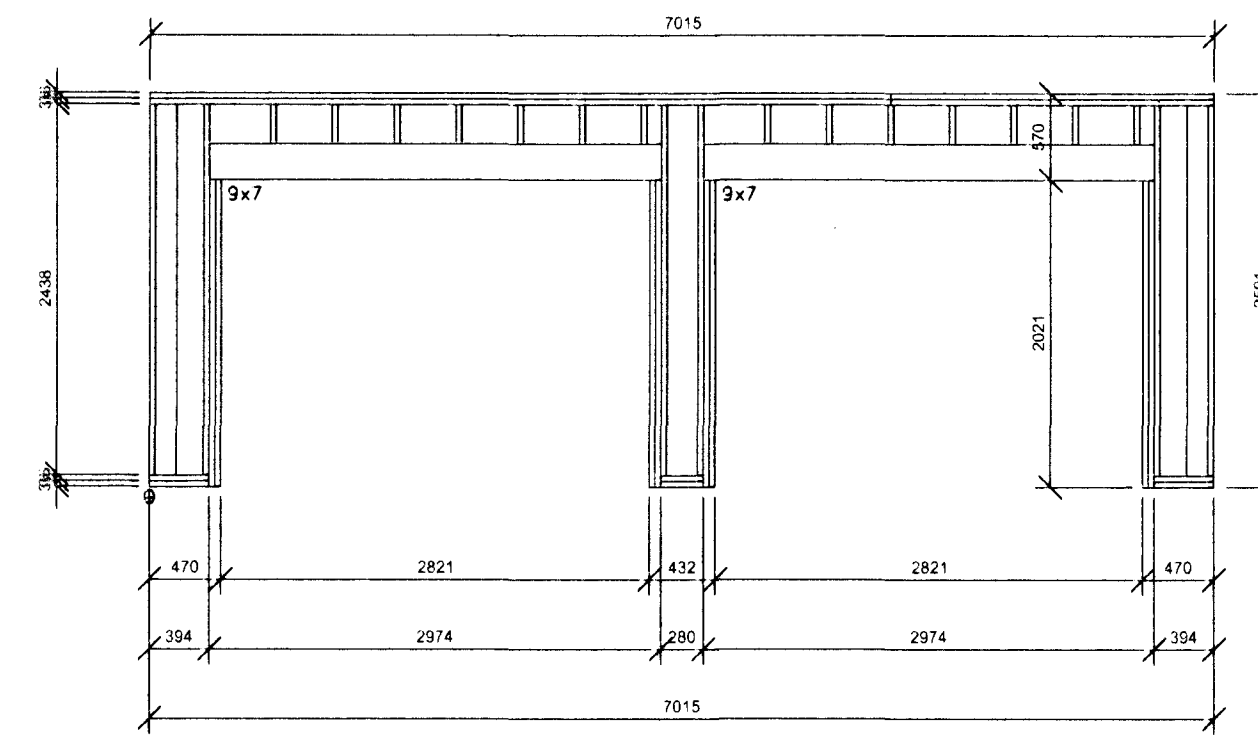
VEGGUR A01



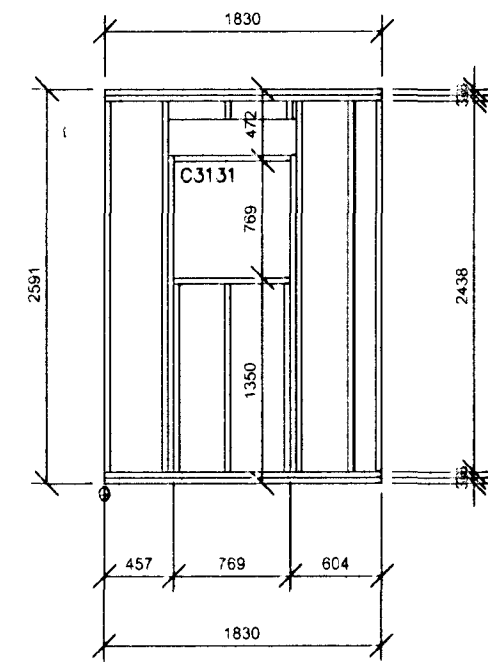
VEGGUR A02



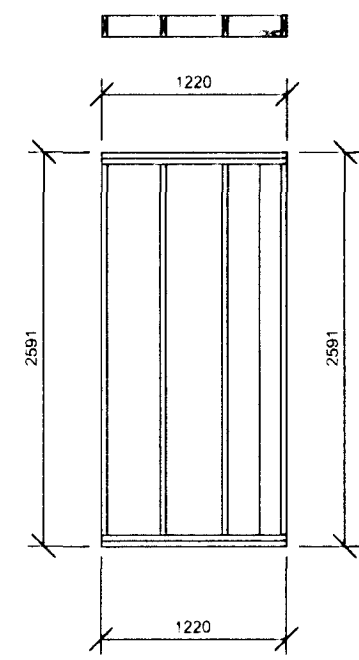
VEGGUR A03



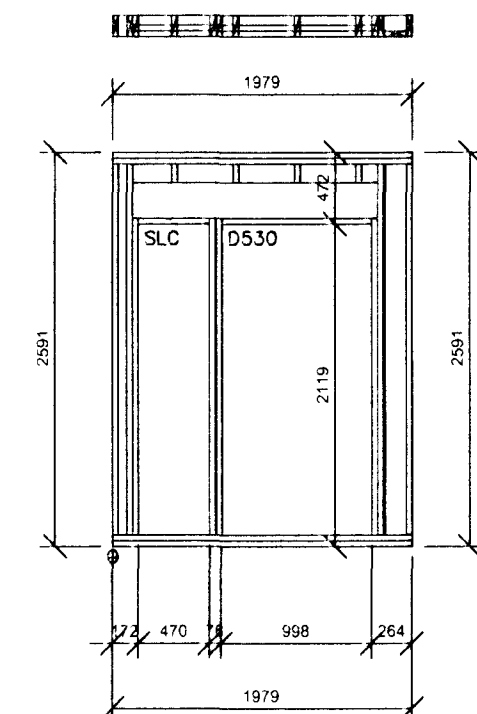
VEGGUR A04



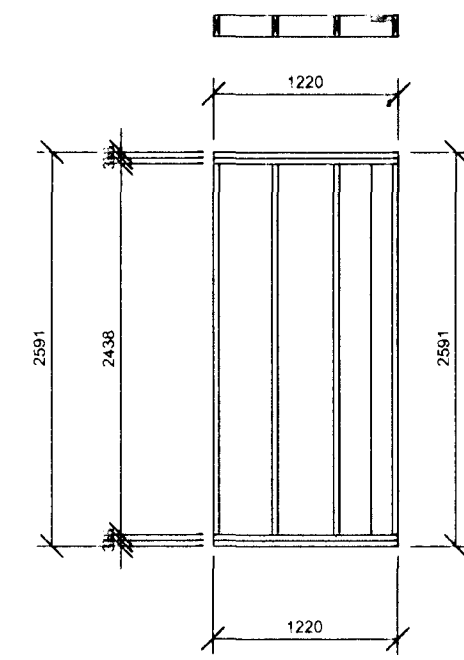
VEGGUR A05



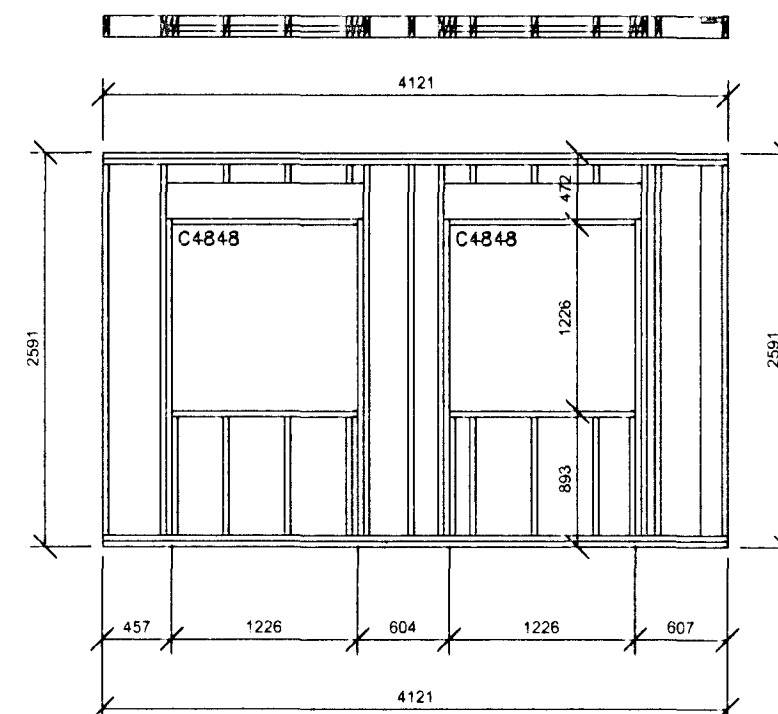
VEGGUR A07



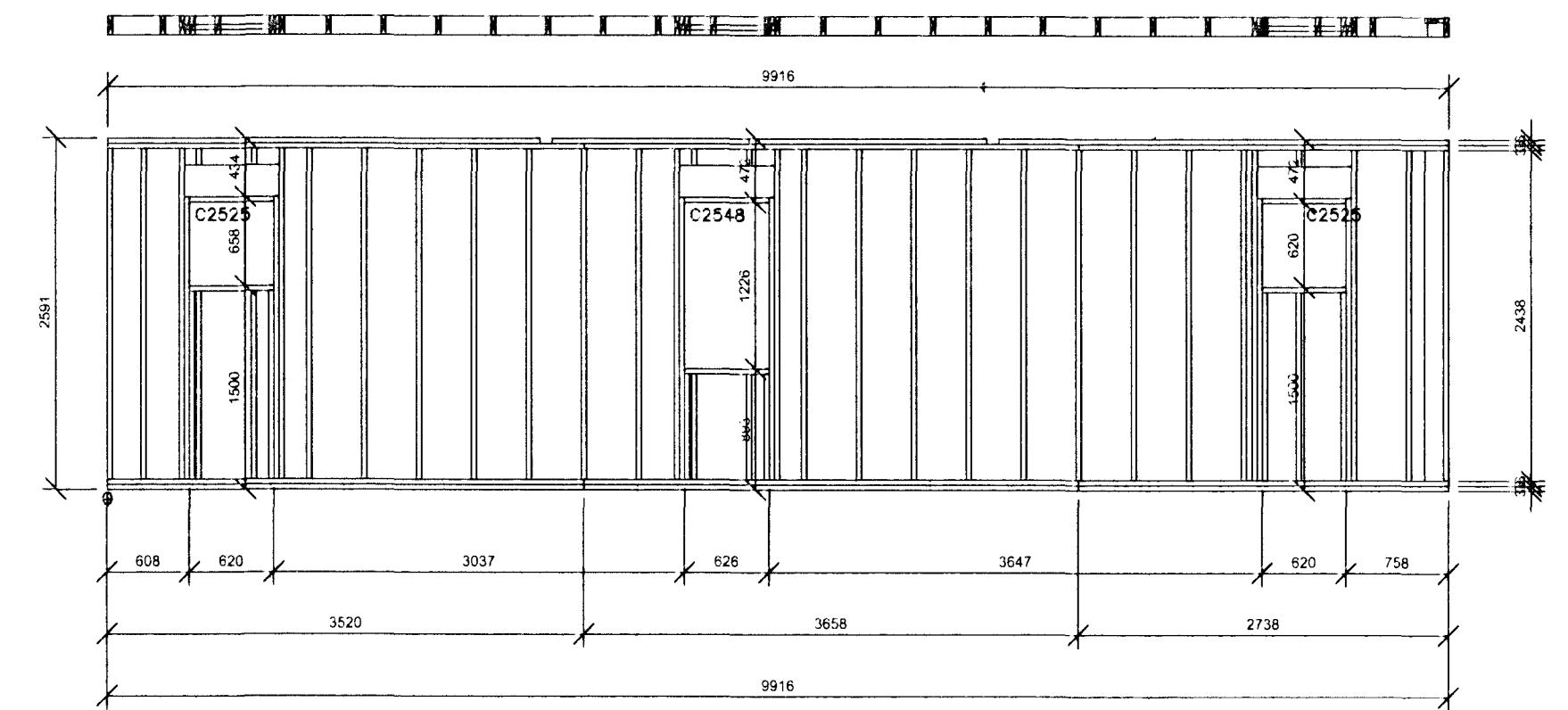
VEGGUR A08



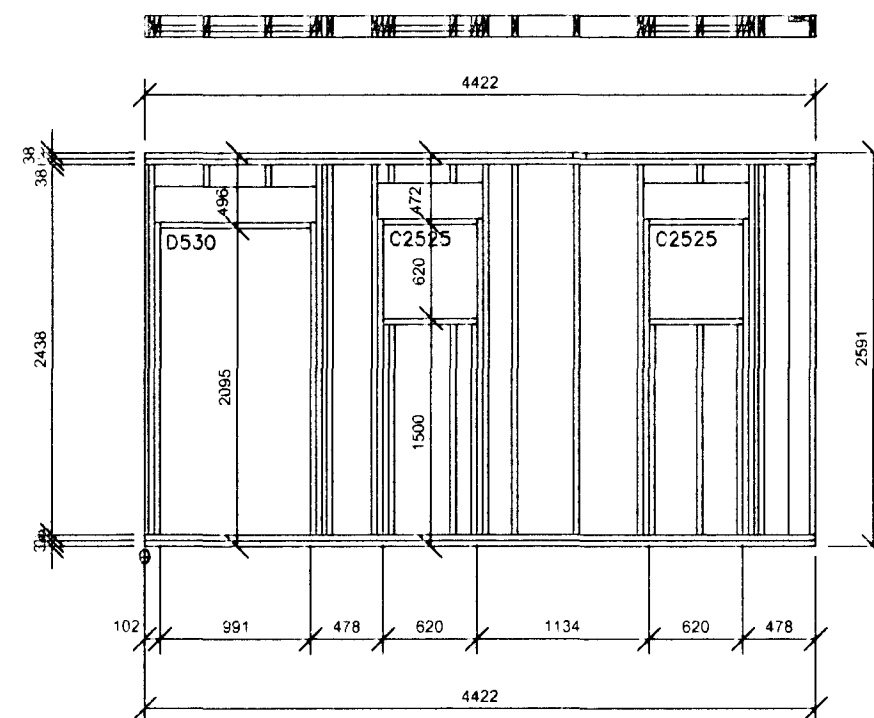
VEGGUR A09



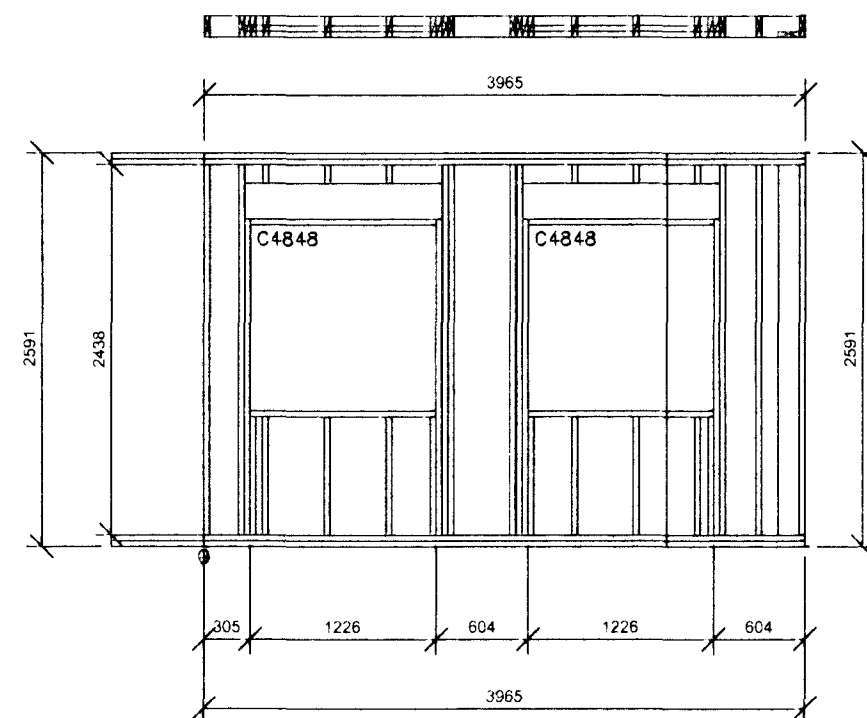
VEGGUR A10



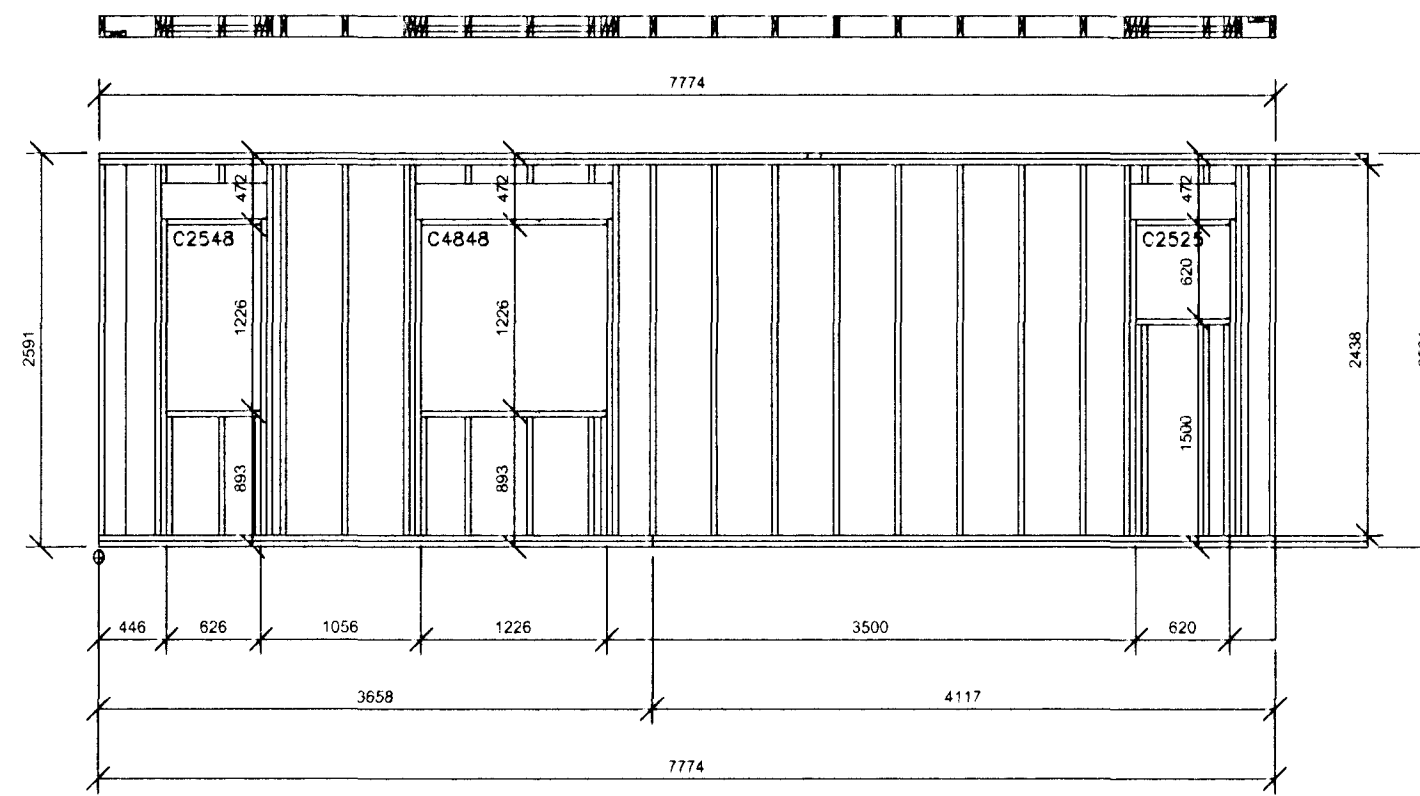
VEGGUR A11



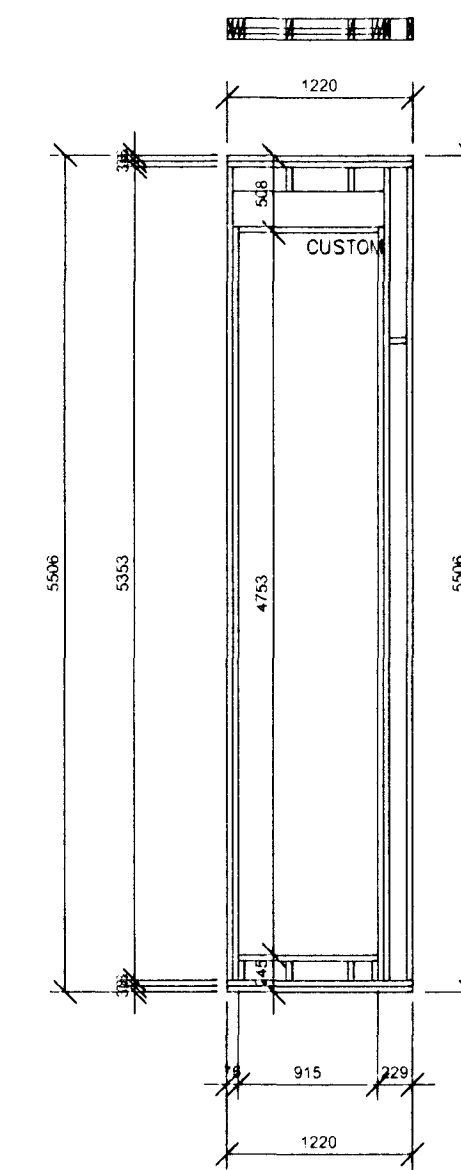
VEGGUR A06



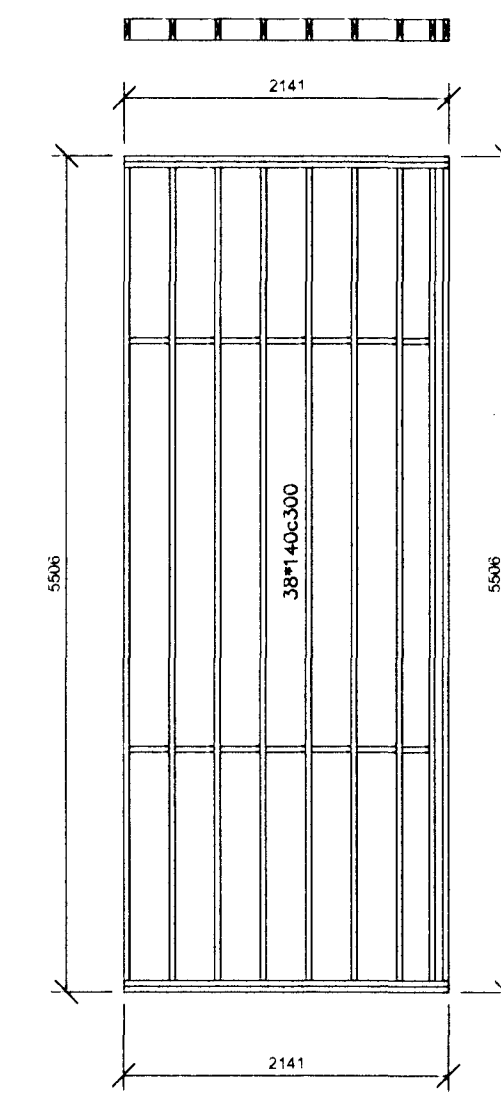
VEGGUR A12



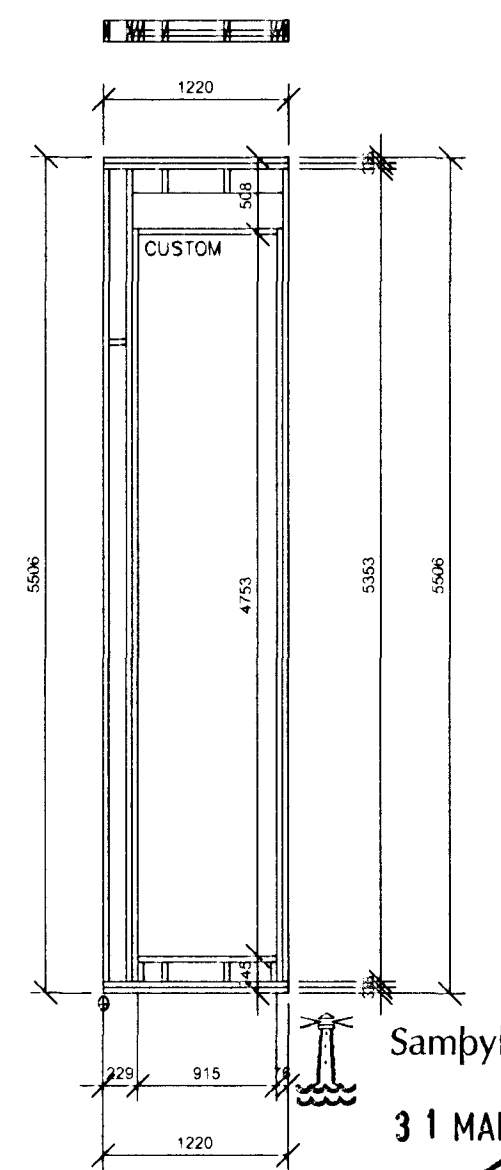
VEGGUR A13



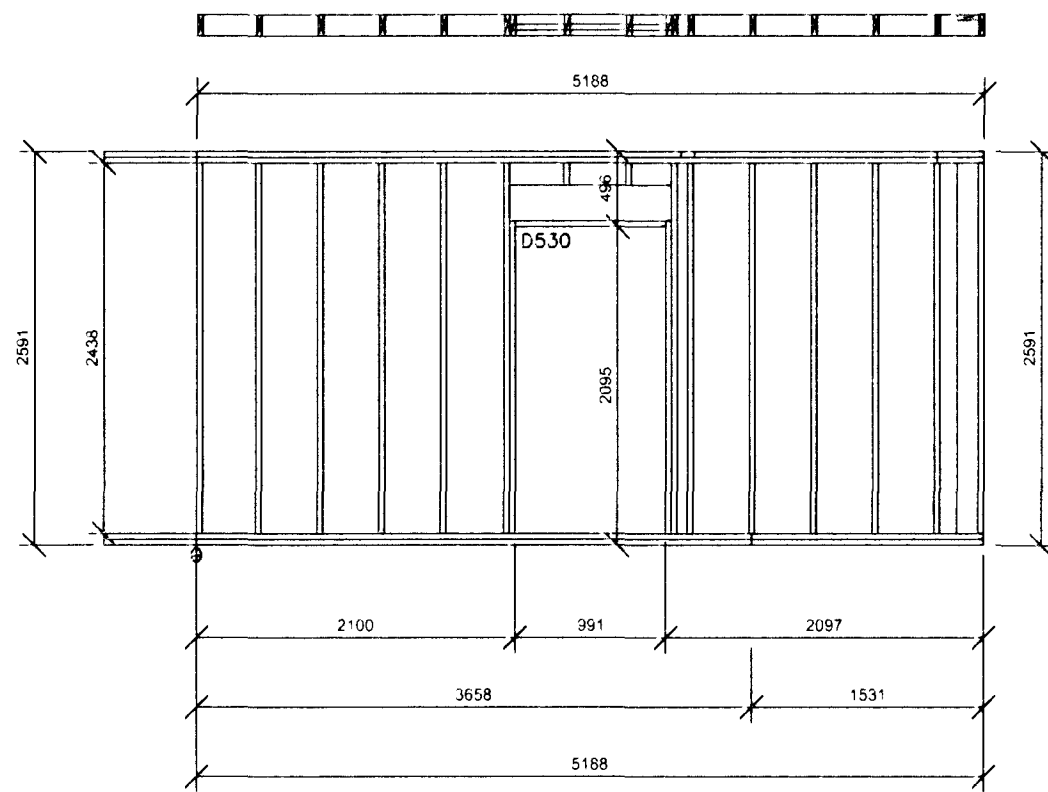
VEGGUR A14



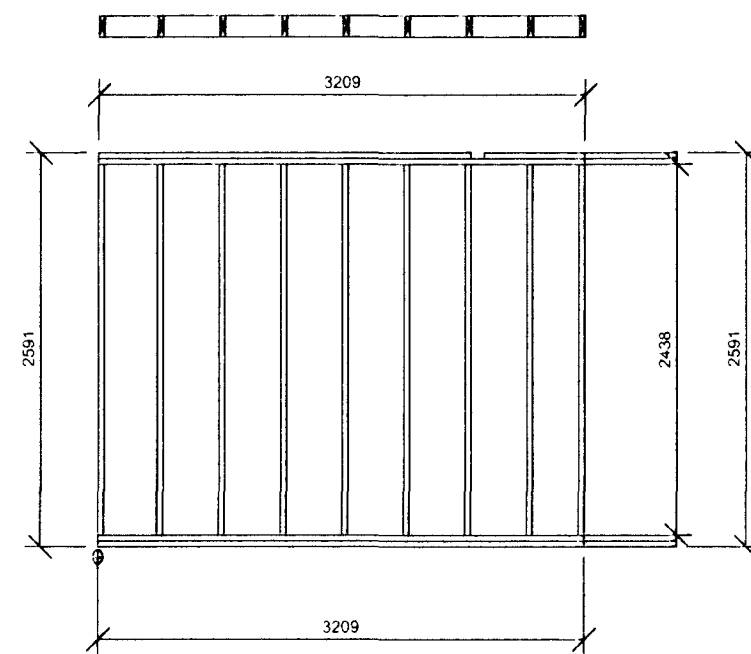
VEGGUR A15



VEGGUR A16



VEGGUR A17



VEGGUR A18

SKÝRINGAR:

EFNISGÆÐI:

TIMBUR ER FURA SPF nr.02 (SPRUCE PINE FIR GRADE 2)  
Í FLOKKI 2 EÐA BETRA, OG HEFUR RAKASTIG UNDIR 19%.  
FLOKKUN ER SKV. AMERICAN SOFTWOOD LUMBER STANDARD PS20  
E=6.485 N/mm<sup>2</sup>. SNJÓR VINDUR  
f<sub>m</sub> 7.76 N/mm<sup>2</sup> 9.4 N/mm<sup>2</sup>  
f<sub>v</sub> 1.1 N/mm<sup>2</sup> 1.5 N/mm<sup>2</sup>

FESTINGAR:

GRINDAREFNI ER 38x140.  
ALLAR FESTINGAR ERU HEITGALVANHÜÐADAR.  
BOLTAR OG SNITTADIR TEINAR ERU ISO 8.8.  
Á MILLI BOLTAHAUSA OG TUMBURS KOMI SKINNUR MED  
ÞVERMÁL 3d OG ÞYKKT 0.3d.  
MILLI TIMBURS OG STEYPU KOMI TJÓRUPAPPI.  
BOTNREIM SKAL BOLTUD MED M12 c600.

STAÐSETNING VEGGJAGRINDA, SJÁ TEIKN. NR. 022/023

VEGGJAGRINDUR ERU KLÆDDAR MED 9.5 mm KROSSVIÐ OSB.  
NEGLING c100 mm Í HVERJA STOD 2 1/2".

SJÁ ALMENNAR SKÝRINGAR Á TEIKNINGU NR. 026

Samykkt þann

31 MAI 2008

Byggingafulltrúinn Pállnarfið  
F.h. Sigurbjartur Halldórsson

RE

1	15.5.01	VEGGSTODUM BREYTT Í VEGG 15
---	---------	-----------------------------

<p>ÞRASTARÁS 9 HAFNARFJÖRÐUR</p>		<p>VERKFAEÐISTOFA SUBURNESJA EHF. HAFNARGÖTU 58 230 KEFLAVÍK SÍMAR: 421 5035 &amp; 421 4766 FAX: 421 1660. netfang: vs@vss.is</p>			
<p>ÁSYND BURÐARGRINDA</p>					
<p>HANNAÐ PSP</p>	<p>TEKNAÐ SV</p>	<p>YFIRF PSP/BG</p>	<p>DAGS 28.03.01</p>	<p>KVARÐI 1.50</p>	<p>NR. 788-024 VS005701</p>