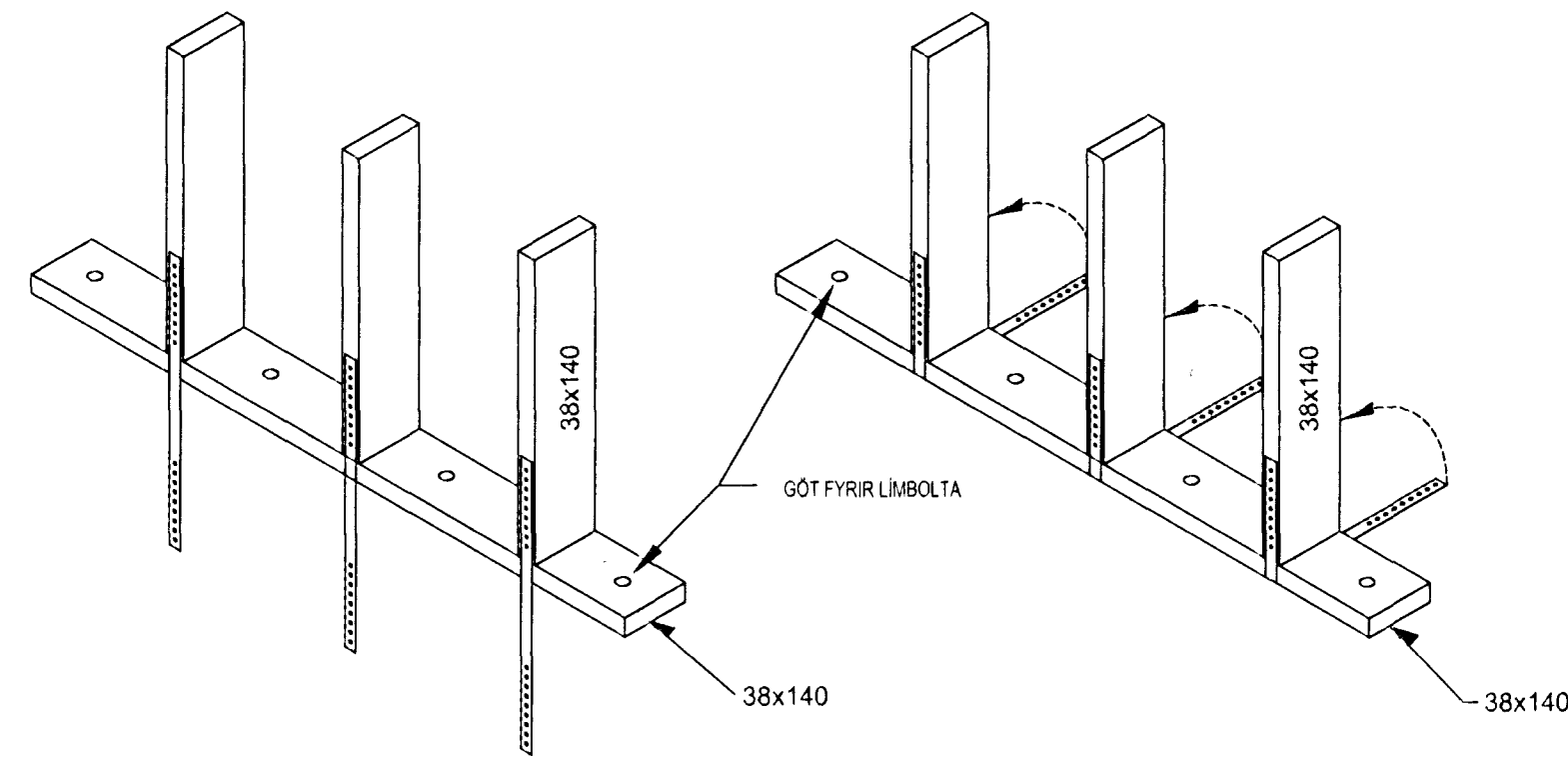


**KENNISNIÐ
VIÐ SÖKKUL**

FESTA SKAL GIRÐI 2,5x25 L=600 MEÐ KAMBSAUM 40/40 4+4 STK EINS OG SNÍÐ SÍNA. SETJA SKAL ASFALTPAPPA MILLI TIMBURS OG STEYPU.

MVK. 1:20



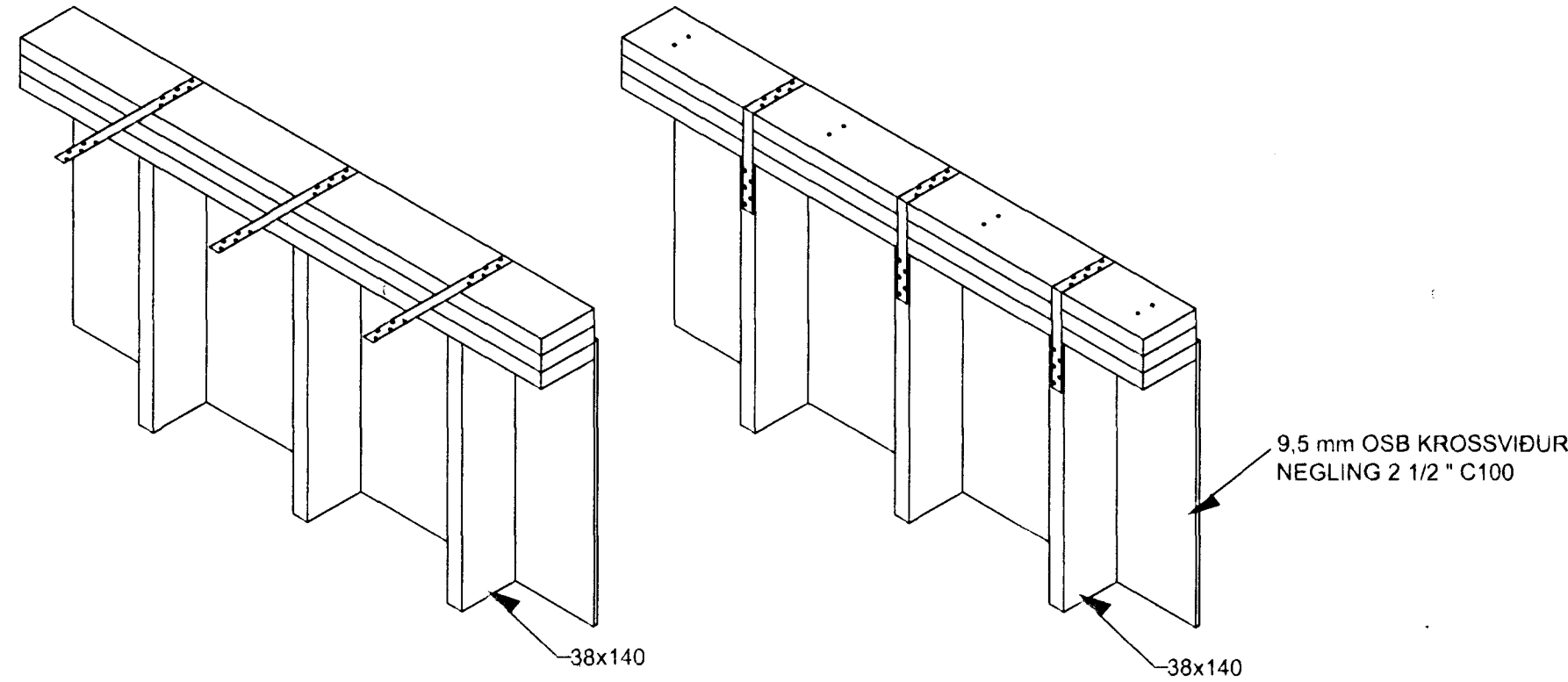
SNÍÐ
MKV. 1:20



**KENNISNIÐ
VIÐ ÚTVEGGJAGRIND EFRI HLUTI**

ALLIR ÚTVEGGIR ERU EINS SNÍÐ SÍNA OG INNVEGGIR ÞAR SEM SPERRUR SITA Á. FESTA SKAL GIRÐI 2,5x25 L=600 MEÐ KAMBSAUM 40/40 4+4 STK EINS OG SNÍÐ SÍNA. EFSTA BORDIÐ SKAL FESTA MEÐ 2 STK 120 mm SAUM MEÐ c 600

MVK. 1:20



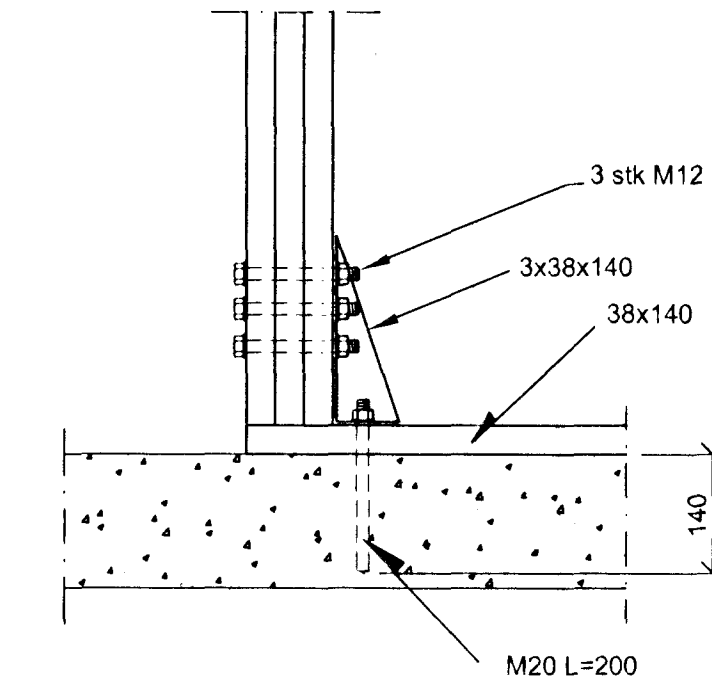
SNÍÐ
MKV. 1:20



DEILI
MKV. 1:10

1
015

**STODIR VIÐ BÍLSKURSHURÐ
VEGGJAGRINDUR 76 OG 81**



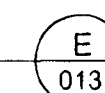
SNÍÐ
MKV. 1:20



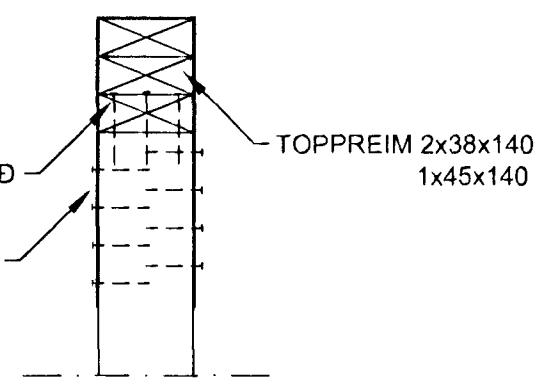
SNÍÐ
MKV. 1:20



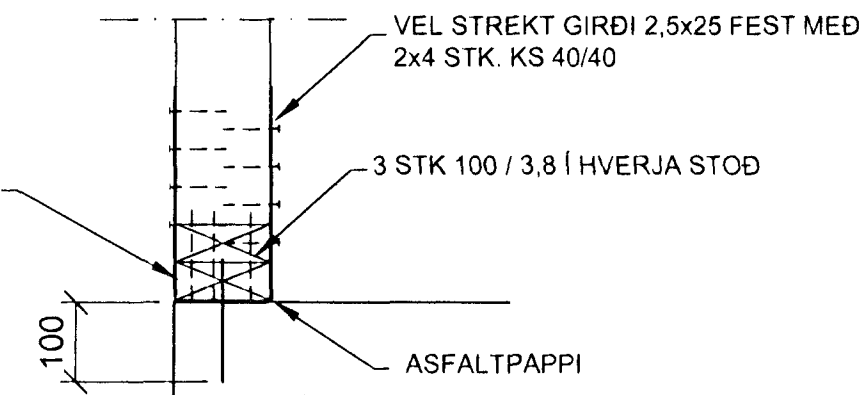
SNÍÐ
MKV. 1:10



3 STK 100 / 3,8 Í HVERJA STOD
VEL STREKT GIRÐI 2,5x25
FEST MEÐ 2x4 STK. KS 40/40

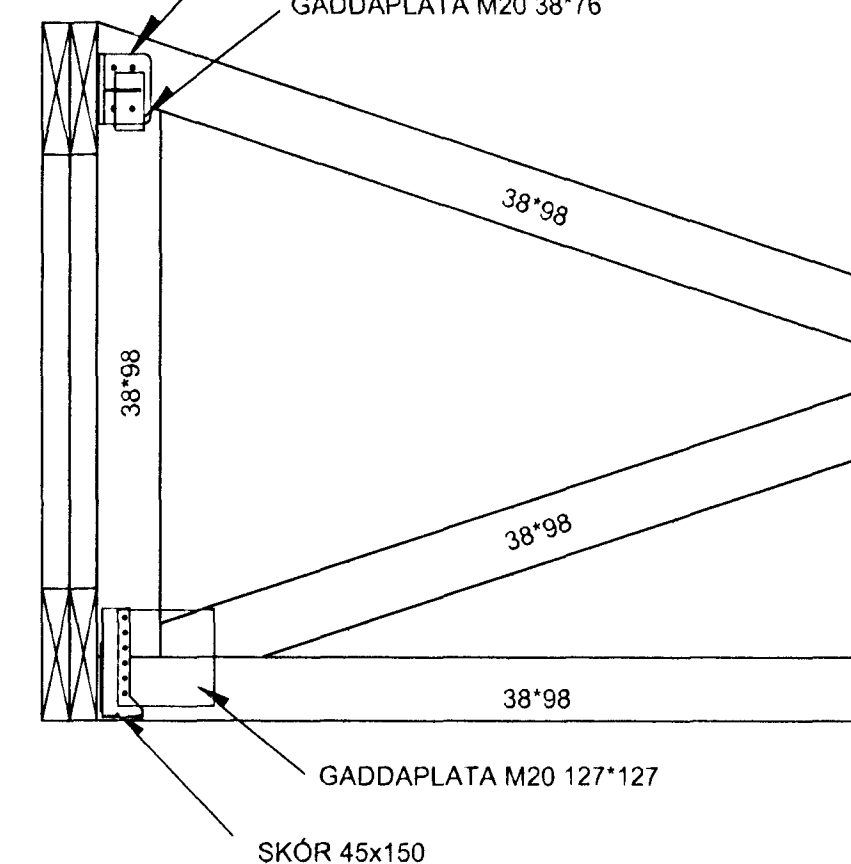


FÖTREIM BOLTIST MEÐ
M12 / 200 c600
VEL STREKT GIRÐI 2,5x25 FEST MEÐ
2x4 STK. KS 40/40
3 STK 100 / 3,8 Í HVERJA STOD
ASFALTPAPPI



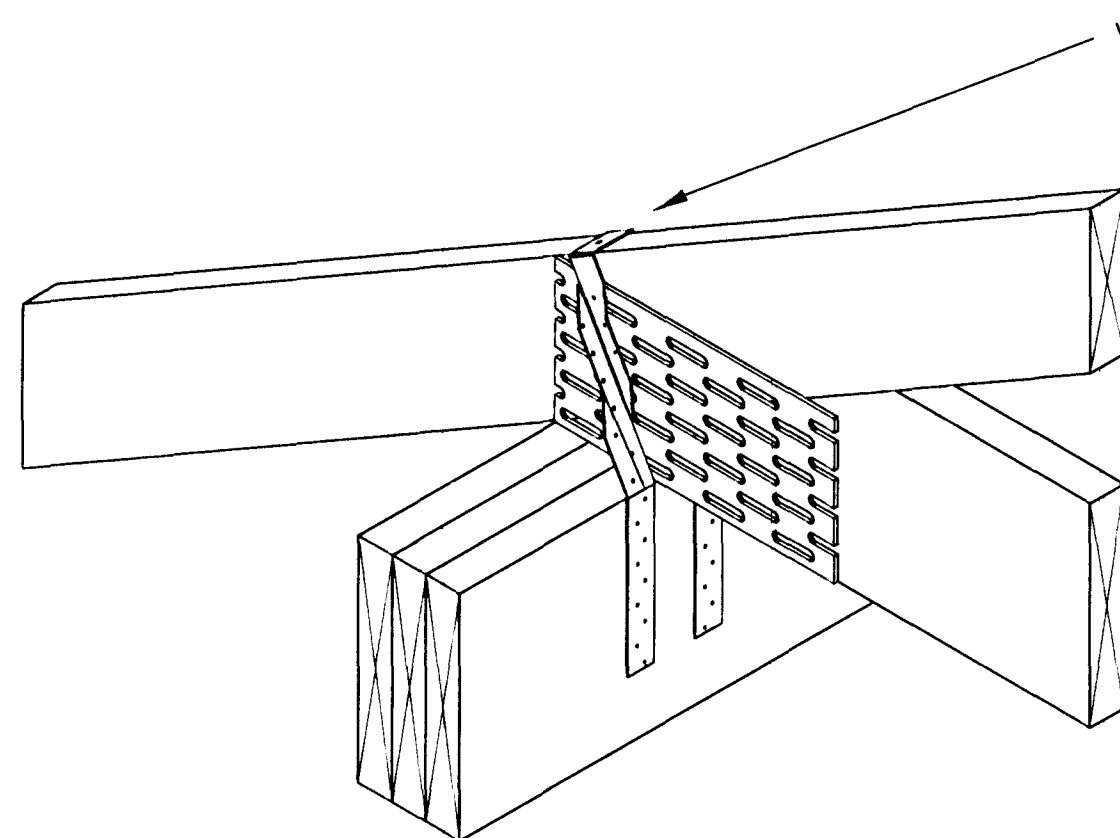
BMF 90 VINKILL
NEGLING 5+5 STK
KS 40/40

GADDAPLATA M20 38*76



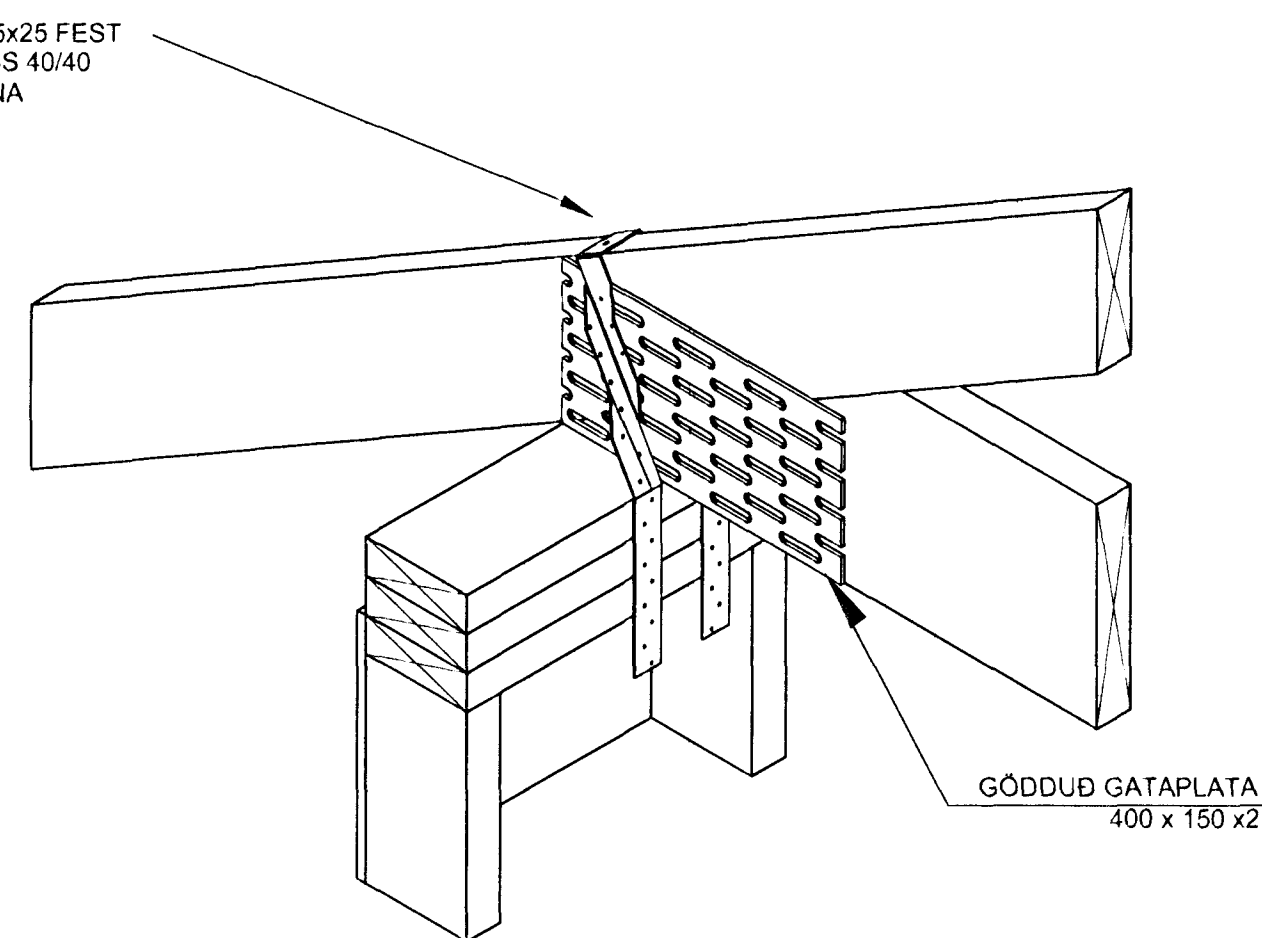
**KENNISNIÐ
SPERRU VIÐ BITA**

MVK. 1:20



**KENNISNIÐ
SPERRU VIÐ ÚTVEGG**

MVK. 1:20



Samþykkt þann
31. MAJ 2010
Byggingafultrúður Hafnarfirði
F.h. Sigurbjartur Halldórsson

PRASTARÁS 9 HAFNARFJÖRÐUR		VERKFRÆÐISTOFA SÚÐURNESJA EHF HAFNARGÖTU 58 230 KEFLAVÍK SÍMAR: 421 5035 & 421 4766 FAX: 421 1660; netfang: vs@vss.is	
BURÐARVIRKI SNÍÐ		KVARDI	
HANNAÐ PSP	TEKNAÐ Ib/SV	YFIRF PSP/BG	DAGS 29.03.01
SÁMÞ Kinnipól Guðm. Bl. Kt: 090898-3249		1:20	788-026
		1:10	VS005701