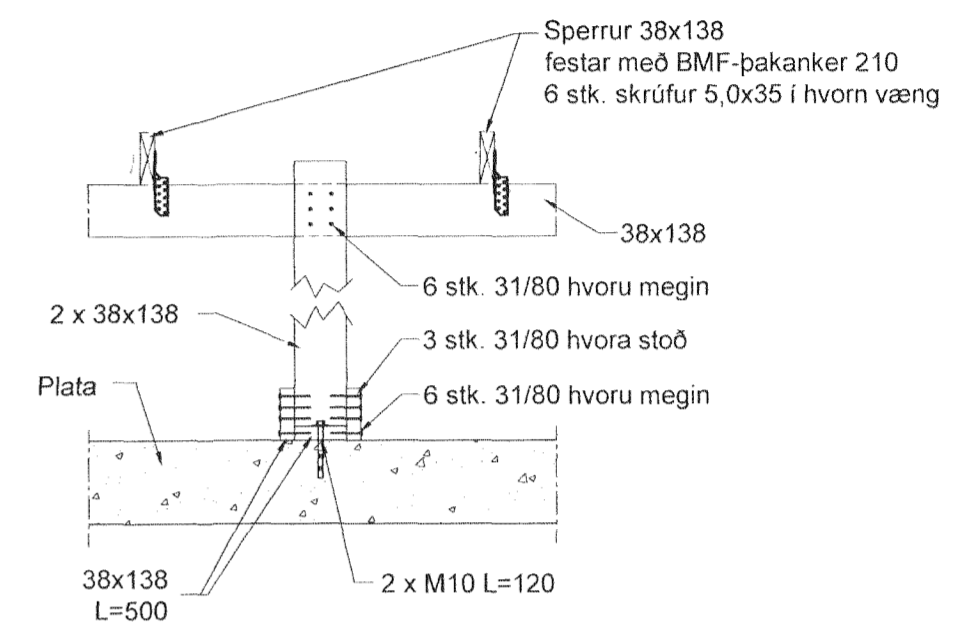
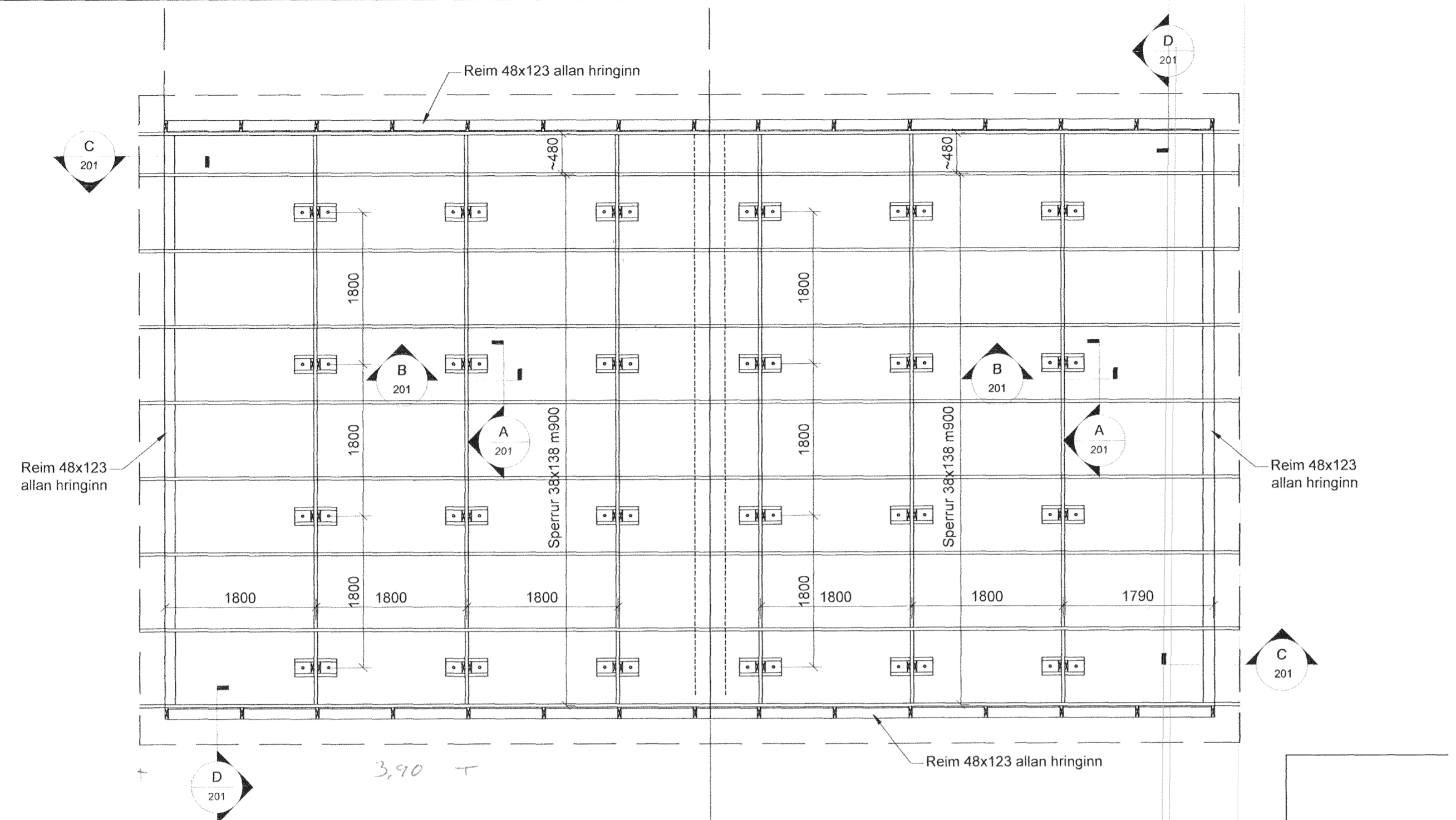


Samþykkt þann
27 APR 2011
 Húsnámsráðgjafi í Hafnarfirði
 Hrólfur S. Gunnlaugsson



A Snið
 201 1 = 20 mm

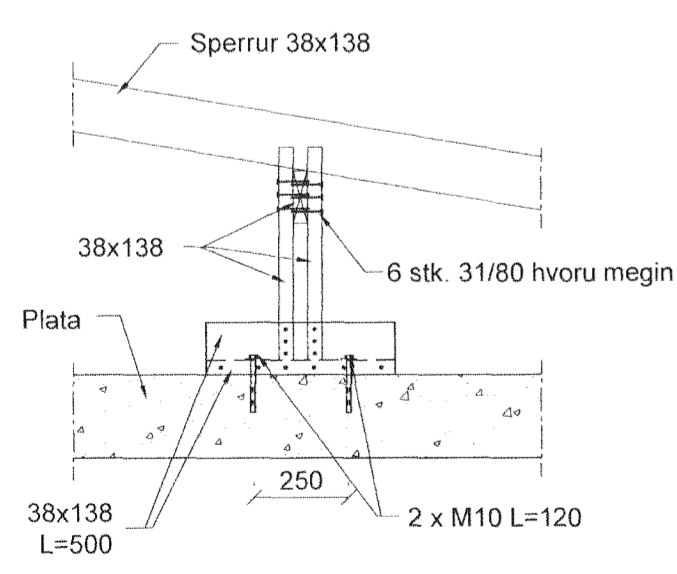
Trévirki

Efnisgæði
 Timbur skal vera I burðarflokki K18 (T1)

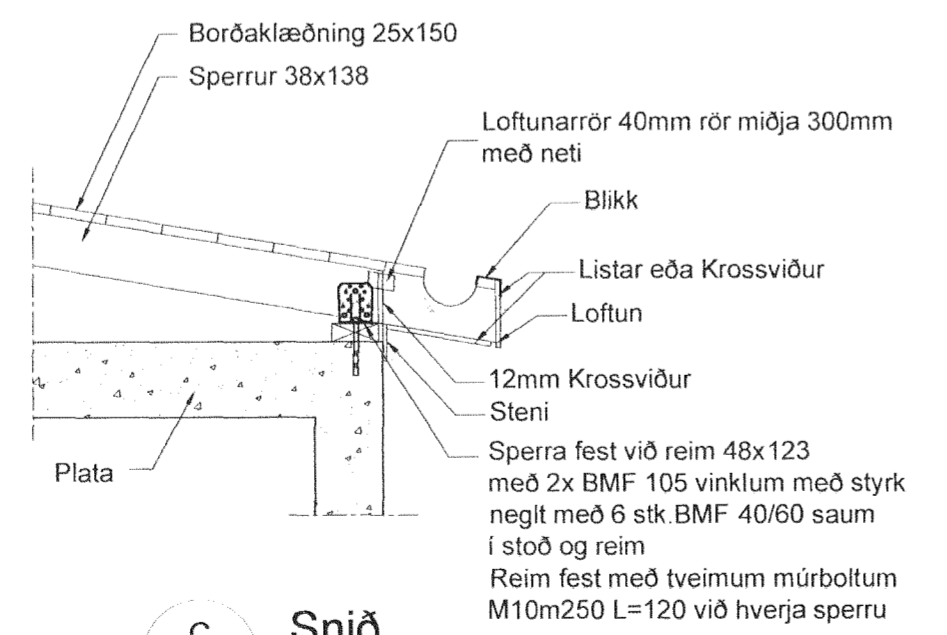
Meðhöndlun
 Þar sem viður kemur að steypu skal setja tjörupappa á milli.

Klæðning þaks
 Þak skal heiklæða með 25x150 borðum, hvert borð skal negla með 3 stk 31/80 heitgalvanhúðuðum saum. Ekki skal skeyta tvö borð hlið við hlið á sömu sperru og ekki skal skeyta meira en þriðjung borða á sömu sperru, eða heiklæða með 2x12mm krossvið, og festa með 4,5mm skrifum m 150. Ofan á klæðningu komi þakpappi af viðurkenndri gerð. Skórur eftir láréttum línum þaks 100 en 300 í stefnu þakhalla. Stáiklæðning komi ofan á þakpappa. Stáiklæðningu skal festa með 40x65 þaksaum með þéttingu, í aðra hverja hábaru, millibil 600. Á samskeytum platna skal negla ystu hábaru millibil 300. Tvöfalda skal almenna neglingu frá þakbrúnum og inn á þakið sem svarar til 1/10 af breidd þaks, millibil 300. Jafnframt skal negla tvær raðir næst þakbrún með 150 millibili.

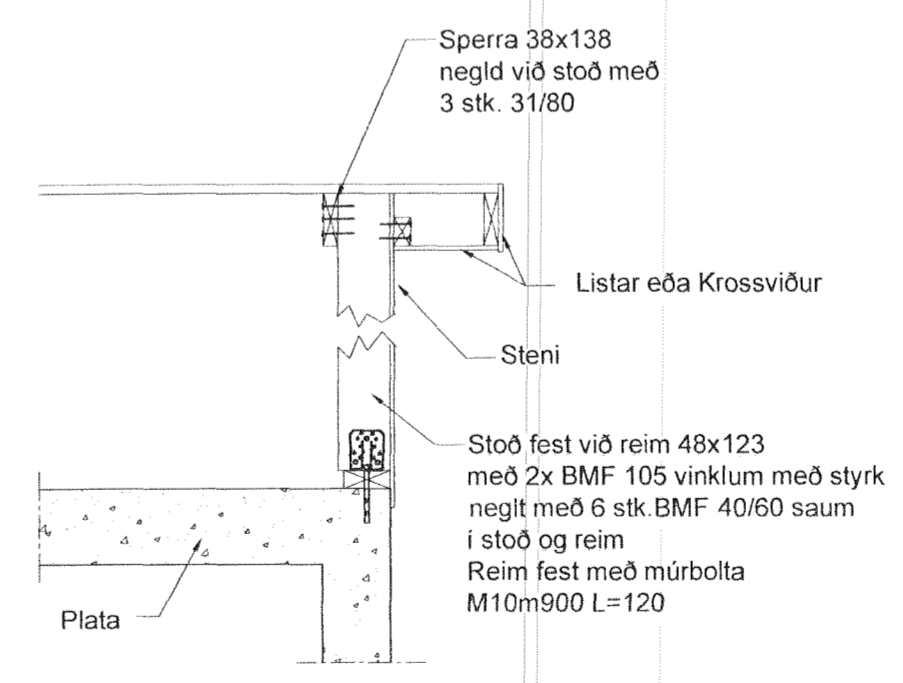
Grunnmynd þaks
 1 = 50 mm



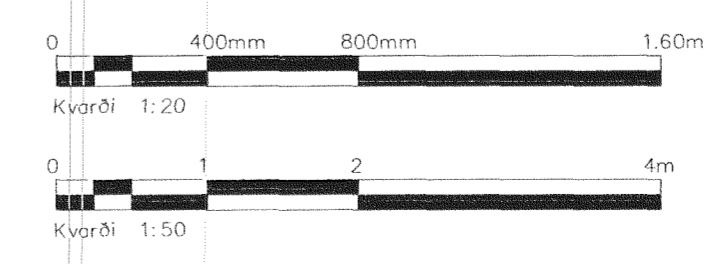
B Snið
 201 1 = 20 mm



C Snið
 201 1 = 20 mm



D Snið
 201 1 = 20 mm



Þrúðvangur 16

Lóðamörk

Þrúðvangur 14

Ótg.	Breytingar	Hönnuður	Dags

Þrúðvangur 14 og 16, Bílgeymslur

Sameiginlegt þak yfir bílgeymslur
 Grunnmynd og snið

Strendingur ehf.
 Verkfræðipjónusta
 Fjarðargata 13-15 - 220 Hafnarfirður
 Sími 565 5640, Fax 565 5641, strendingur@strendingur.is

Hönnuður: *13.4.2011*
 Halldór Þórir Markásson kt 240563-2909

Dags: 13.04.2011 Teknað / Hannað af: JW/HBM

Samráðgjafi: *24.04.2011*
 Hrólfur S. Gunnlaugsson

Malkvörð: 1:50, 1:20 Númer tekiingar: 201 Bláskrá: A2