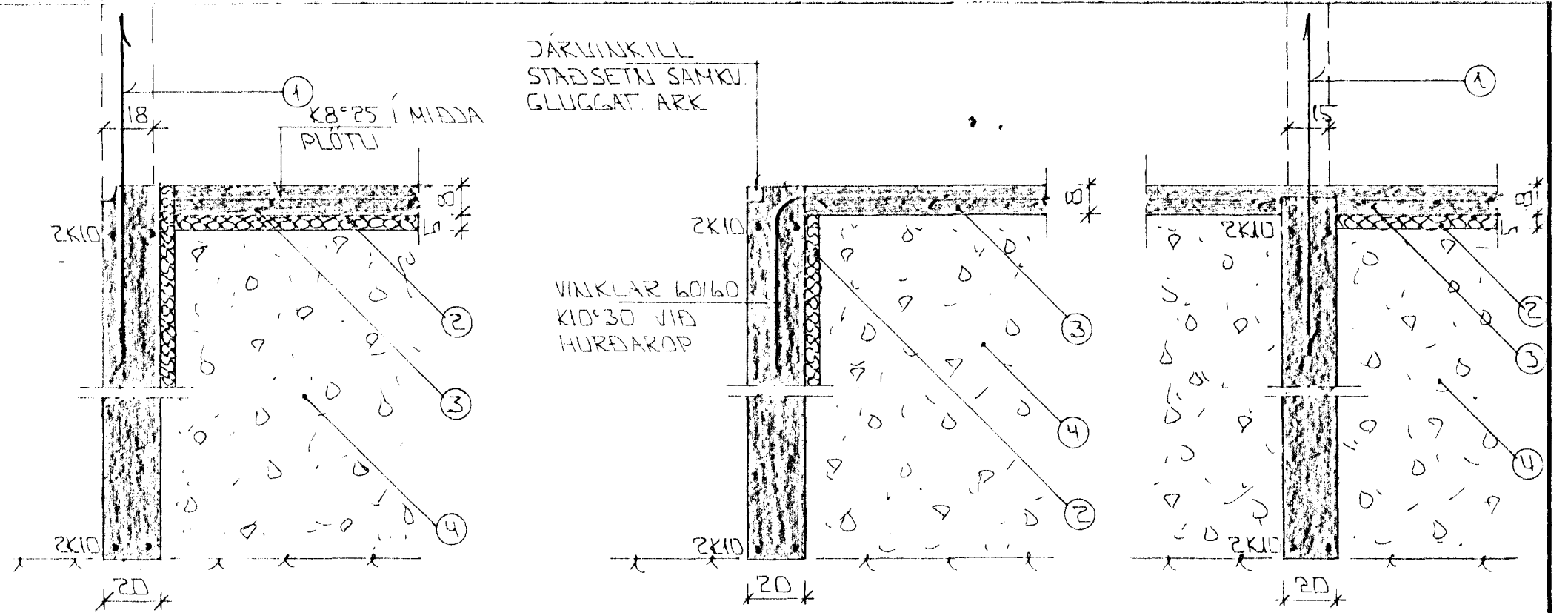


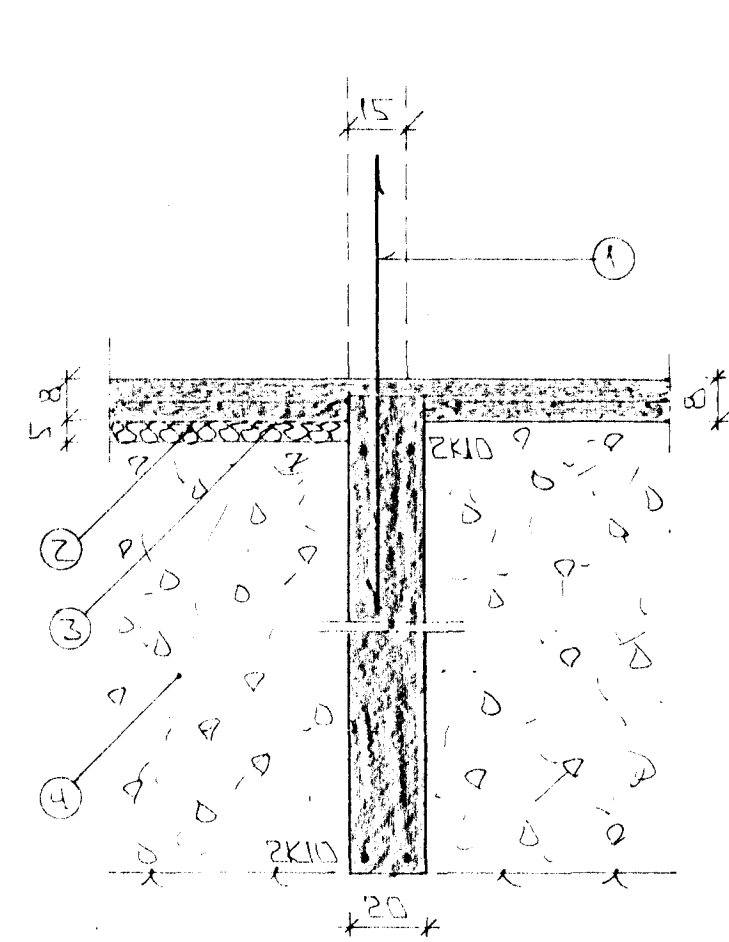
GRUNNMYND 1:50



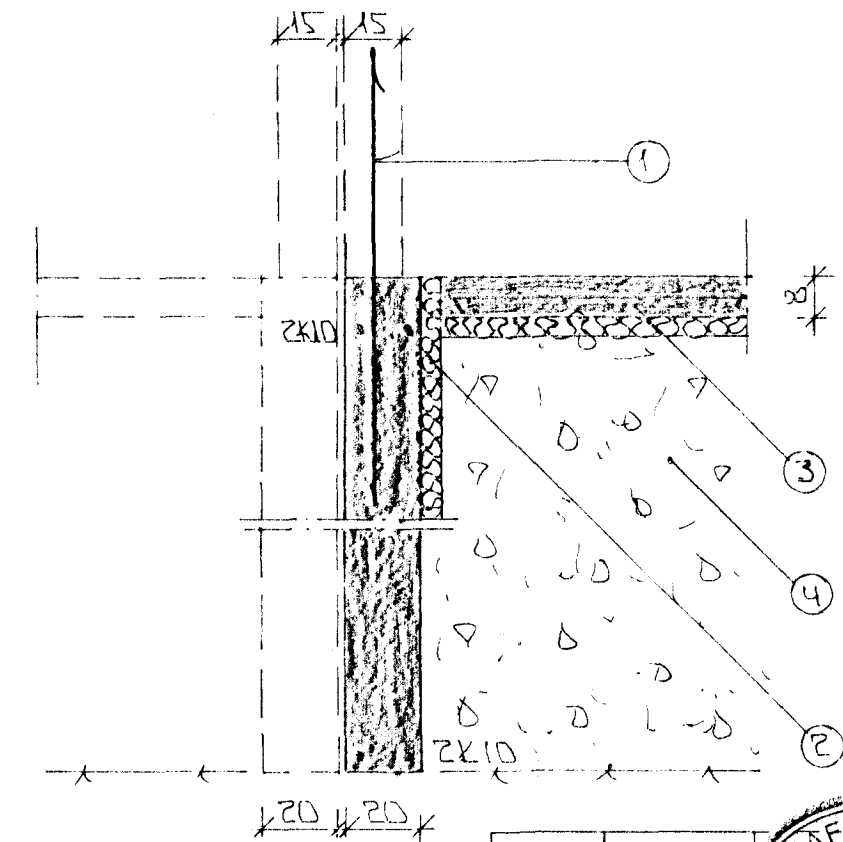
SNID 1 Í ÚTVEGGI 1:20

SNID 2 Í HURÐAROP BÍLG. 1:20

SNID 3 1:20



SNID 4 1:20

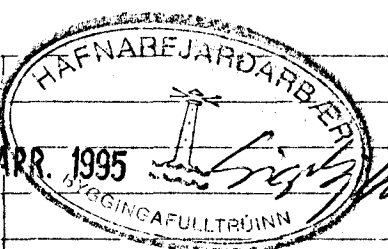


SNID 5 1:20

SKÝRINGAR

- ALMENNAR SKÝRINGAR SJÁ BLAÐ NR 1-01
- 1- TENGILARN K 10 c/c 30 SM L=120 SM OG STANDI AMK 50 SM YFIR PLOTU
 - 2- 50 MM PLAST/STEINULLAREINANGRUN HARÐPRESSUÐ EINANGRUNIN MÁ AMK 50 SM NIÐUR MED ÚTVEGGJUM
 - 3- 8 SM STEYPT PLATA JÄRNBEIT AMK K 8 c/c 25 # EDA K 10 c/c 30 #
 - 4- GRÚSAR EDA HRAUNFYLLING FROSTFRÍ OG ÞJAFPIST Í LOGUM MED TITRANJÖPPU LAGBYKKT RÁÐIST AF GERÐ ÞJÖPPUNNA
 - 5- EFST OG NEÐST Í ÖLLUM SÖKKULVEGGJUM KOMI 2K 10 JÄRNIN SÉU HEIL OG SAMFELD UM HORN ÞAR SEM JÄRNIN ERU SKEYTT SKULU ÞAU MISVÆLAST UM SKEYTILENGD 40 SM ÞAR SEM VEGGHÆÐ ER HÆRRI EN 120 SM KOMI EINFOLD GRIND Í MIÐJAN VEGG K 10 c/c 30 # NEMA ANNAÐ SÉ SÝNT Í SNIDMYNDUM UNDIST. ATHYGLI ER VAKIN Á ÁKVÆÐUM RAÐVEITU UM SAMTENGINGU JÄRNA SJÁ TEIKNINGU RAFLAGNAHÖNNUNAR

STEYPA
 S₂₅₀ V/S 0.5
 LOFTINNHALD ≥ 5%
 SEMENT ≥ 300 KG/M³

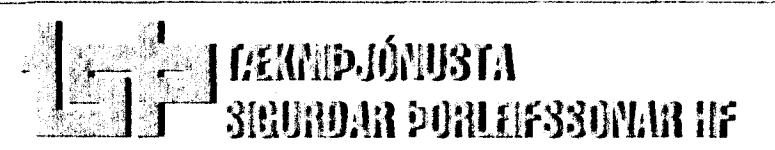


| | | | |
|-----|-------|----------|-------|
| BR. | DAGS. | EDLI BR. | SIGN. |
|-----|-------|----------|-------|

TINNBERG 10
 HAFNARFIRÐI

UNDIRSTÖÐUR - MÁLTEIKN -
 SNID

MKV 1:50 1:20
 DAGS. MAÍ '94
 VÆRKNR. 9413
 TEIKN NR. 1-02
 HANNAÐ
 TEIKNAD GK
 YFIRFARID



STRANDGÖTU 11 - 220 HAFNARFJÖRÐUR - SÍMI 54255 - FAX 652875