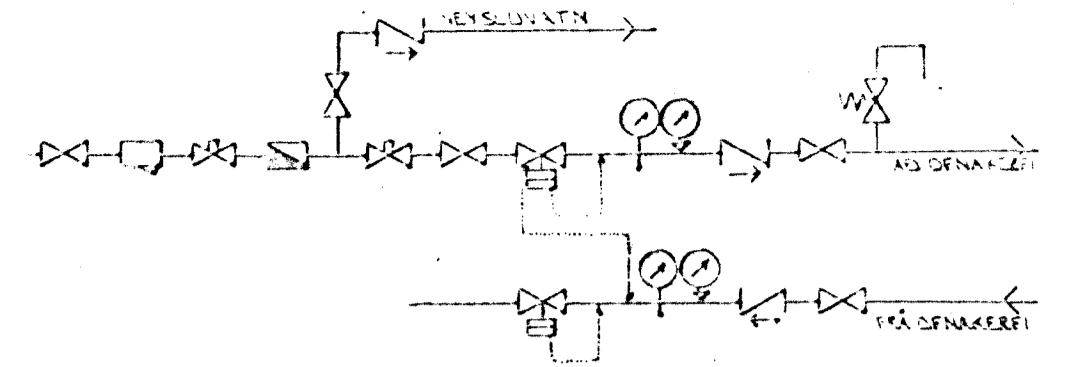


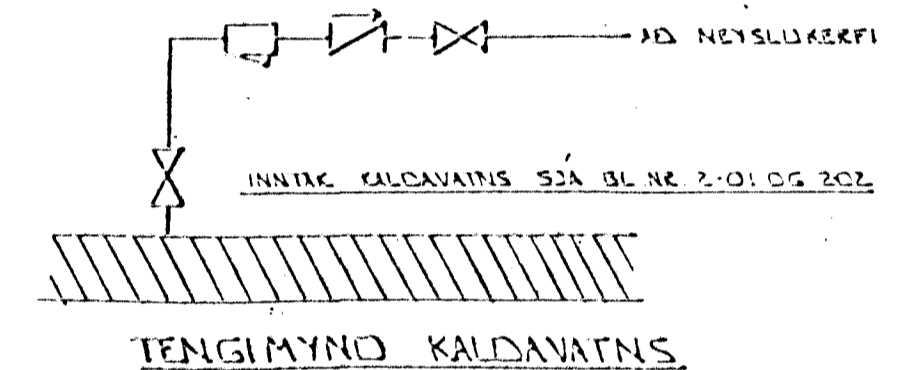
RÚMMYND - VATNSLAGNA 1:50



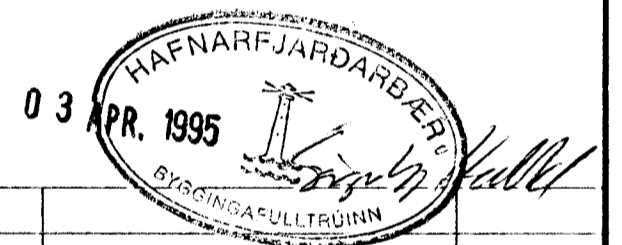
TENGIMYND MELAGR. HITAVEITU.

SKÝRINGAR:

ÖLL TÁKN OG SKÝTINGAR ÖRU SKV. ÍSLENSKUM STAÐLI, ÍST. 44.
 GERT ER ÁÐ FRYR AD EINANGUN AÐS SE SKV. BYGGINGAÐSÁHAFKKT. EIJANGRUNDARÞIKKT VEGGDA 10SM OG PAKS 20 SM.
 HITALAGNI SKULU VERA SVARTAR JÁRNPIPUR MED SKRUFUDUM TENGISTIKKJUM OG EIJANGAST MED 20 MM GLEZULLAR-ÞÖKUM OG VEFJAST MED PLASTI EDA SÍSLAPPA.
 VATNSLAGNI SKULU VERA GALVANAUÐADAR JÁRNPIPUR MED SKRUFUDUM, TENGISTIKKJUM OG EIJANGAST SEM HITALAGNI. KALDAR PÍPUR OG TENGISTIKKI VEFJAST FJIRST MED PLASTI EDA SÍSLAPPA.
 Á ALLA ÖFNA KOMI LOFTSKRUFUR STILLTÍÐ OG SÁLFVIRKIR ÖRNLOKAR.
 ÖRNASTREKUR SKULU MIÐAST VÍÐ HITAVEITU Á 140°C. ALLAR TENGINGAR AD OG FRÁ ÖFNUM ERU 10MM. NEMA ANNAÐS SE GETIÐ.



TENGIMYND KALDAVATNS



BR.	DAGS.	EDLI BR.	SIGN.

TINNBERG 10
HAFNARFJÖRÐI

RÚMMYND - VATNSLAGNA

MKV 1:50
DAGS. MAÍ '94
VERK NR. 9418
TEIKN NR. 2-06
HANNAÐ
TEIKNAD <i>SK</i>
YFIRFARIÐ



STRANDGÖTU 11 - 220 HAFNARFJÖRÐUR - SÍMI 54255 - FAX 652875