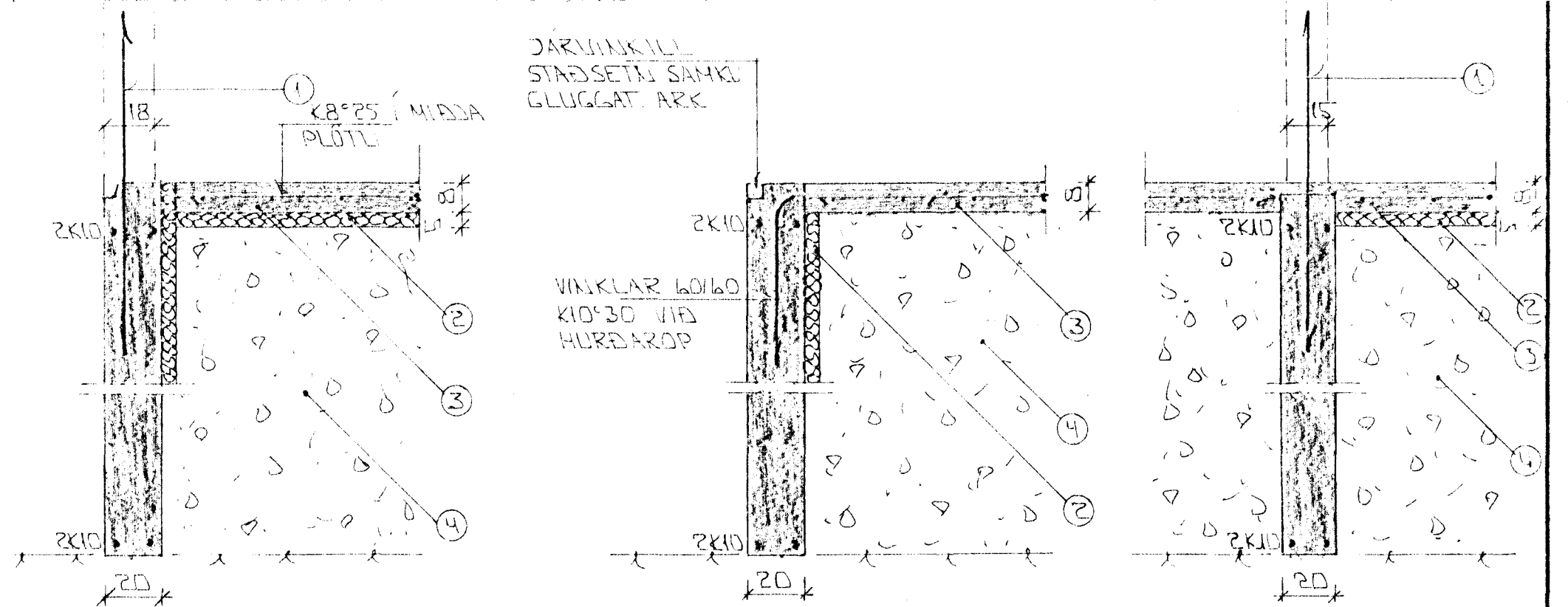


GRUNNMÝND 1:50

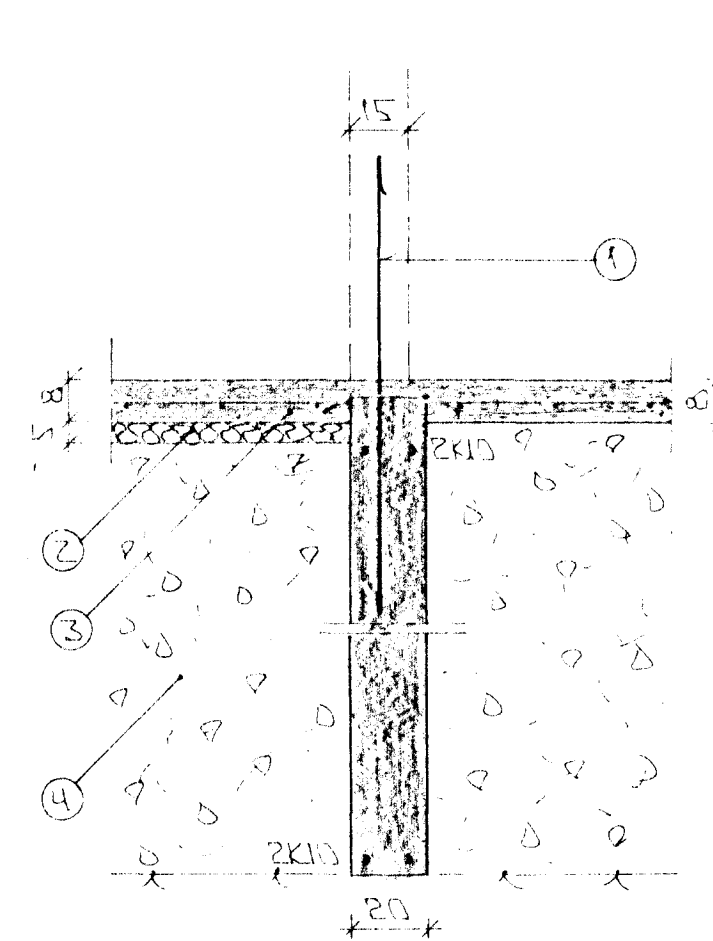
ATH. JÄRNBENDING SÖKKLA  
Í STAÐ 2K10 Í SÖKKLUM MÅ  
KOMU 2KB · 1 K10



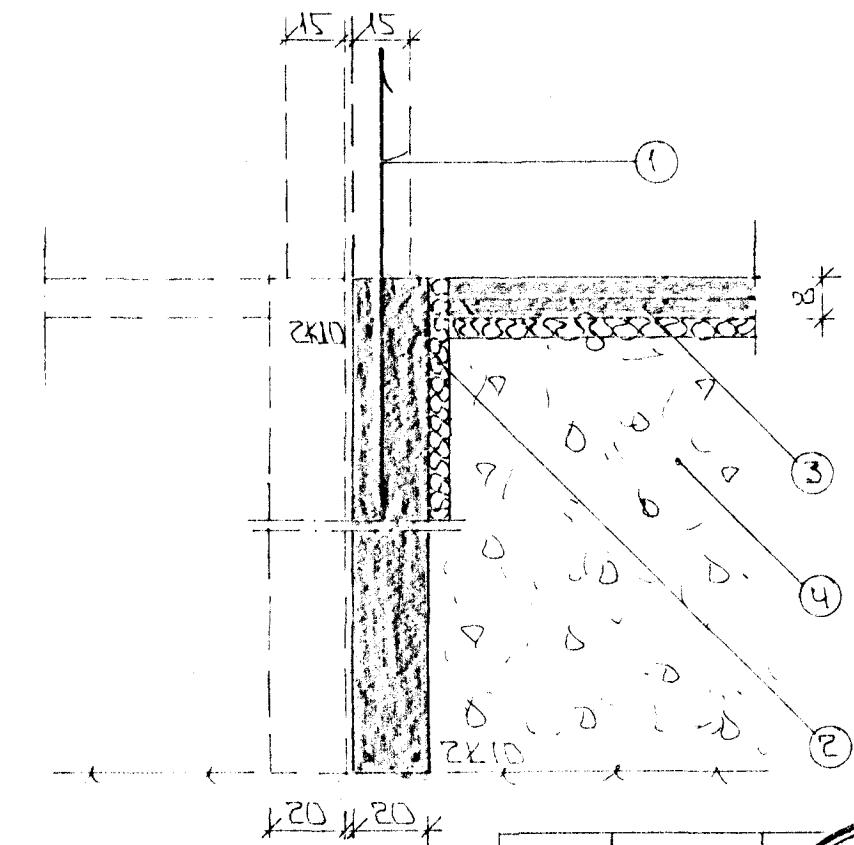
SNID 1 Í ÚTVEGGI 1:20

SNID 2 Í HURÐAROP BÍLG. 1:20

SNID 3 1:20



SNID 4 1:20



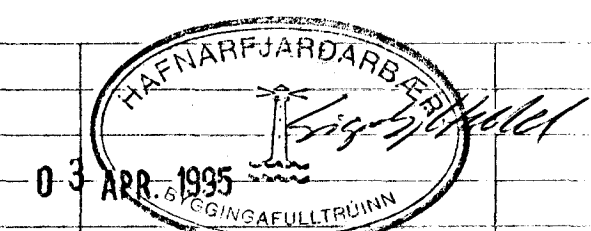
SNID 5 1:20

SKÝRINGAR

ALMENNAR SKÝRINGAR SJÁ BLAÐ NR 1-01

- 1- TENGJARN K 10 c/c 30 SM L=120 SM OG STANDI AMK 50 SM YFIR PLÖTU
- 2- 50 MM PLAST/STEINULLAREINANGRUN HARÐPRESSUÐ EINANGRUNIN NÁU AMK 50 SM NIÐUR MED ÚTVEGGJUM
- 3- 8 SM STEYPT PLATA JÄRNBENT AMK K 8 c/c 25 # EDA K 10 c/c 30 #
- 4- GRÖSAR EDA HRALNFYLLING FROSTFRÍ OG VÍÐFAST Í LÖGUM MED TITRANÖFFU LAGBYKKT RÁÐIST AF GERÐ ÞUÖPPUNNA
- 5- EFTI OG NEÐST Í ÖLLUM SÖKKULVEGGJUM KOMI 2K 10 JÄRNIN SÉU HEIL OG SAMFELÐ UM HORN PAR SEM JÄRNIN ERU SKEYTT SKULU ÞAU MISVÆLAST UM SKEYTILENGD 40 SM PAR SEM VEGGHÆÐ ER HERRI EN 120 SM KOMI EINFOLD GRIND Í MIÐLAN VEGG K 10 c/c 30 # NEMA ANNAÐ SÉ STYTT Í SNIÐMÝNDUM UNDIST. ATHYGLI ER VAKIN Á ÁKVÆÐUM RAÐVEITU UM SAMTENGINGU JARNA SJÁ TEIKNINGU RAFLAGNAHÖNNUNAR

STEYPA  
S ≥ 250 V/S ≤ 0.5  
LÖFTINNIHALD ≥ 8%  
SEMENT ≥ 300 KG/M<sup>3</sup>



BR.	DAGS.	EDLI BR.	SIGN.
-----	-------	----------	-------

TINNBERG 12  
HAFNARFIRÐI

UNDIRSTÖÐUR - MÁLTEKNI -  
SNID

MKV 1: 50 x 1: 20

DAGS. MAI '94

VERK NR. 9419

TEIKN NR. 1-02

HANNAÐ

TEIKNAD GK

YFIRFARIÐ



STRANDGÖTU 11 · 220 HAFNARFJÖRÐUR · Sími 54255 · FAX 652875