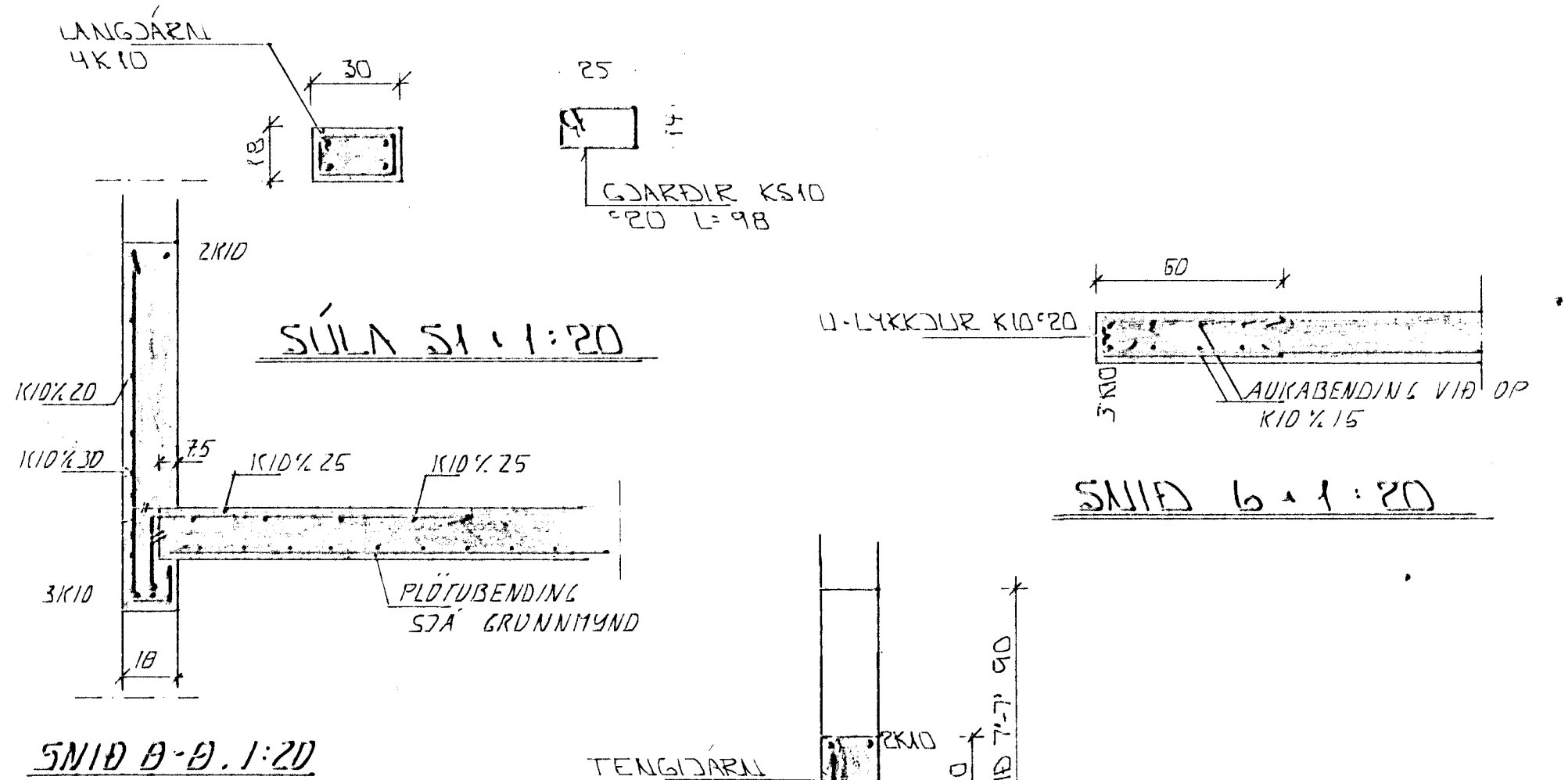
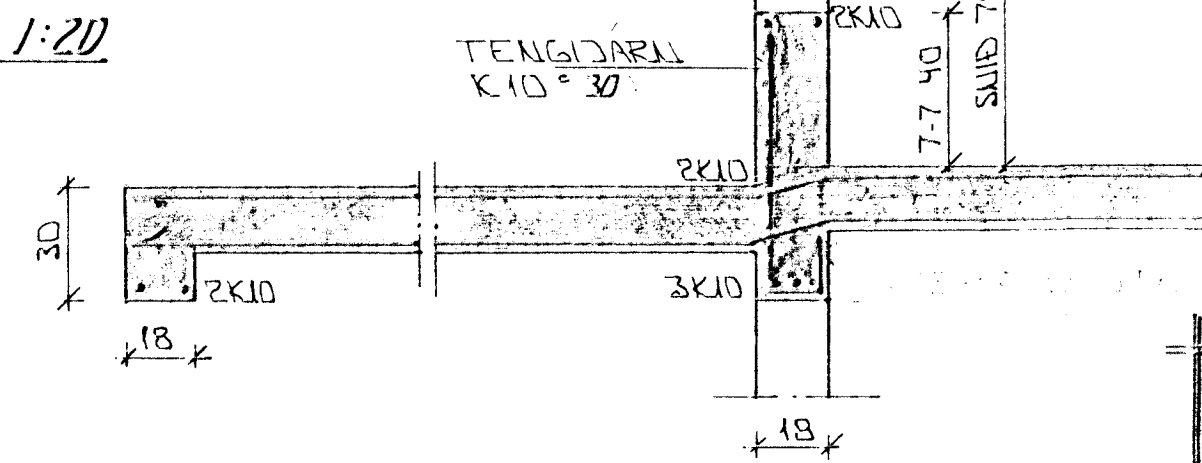


GRUNNMÝND 1:50



SNIP 0-0 1:20



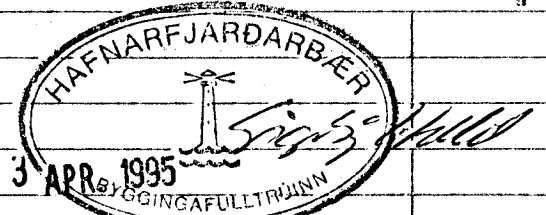
SNIP 7-7 1:20 06
SNIP 7'-7' 1:20

STEIPA:
 S > 250
 VS ≤ 0.5
 LOFT ≥ 6%
 SEMENT ≥ 300 KG/M³

EINFÖLD GRIND Í YTRIRÚN
 ÚTVEGGJA LÁRETT K10°20
 LÖÐRETT K10°30.
 EINFÖLD GRIND Í MIÐJAN
 VEGG MILLI HÚSN. LÁRETT K10°20
 LÖÐRETT K10°30.

SKÝRINGAR

ALMENNAR SKÝRINGAR SJÁ BL. NR. 1-01.



BR.	DAGS.	EDLI BR.	SIGN.

TINNBERG 12
HAFNARFJÖRÐI
 BENDING VEGGJA Í HÆÐAR
 BENDING PLOTU YFIR Í HÆÐ.

MKV. 1:20 x 1:50
DAGS. JÚLÍ 94
VERK NR. 9419
TEIKN NR. 1-03
HANNAÐ
TEIKNAD G/S
YFIRFARIÐ

