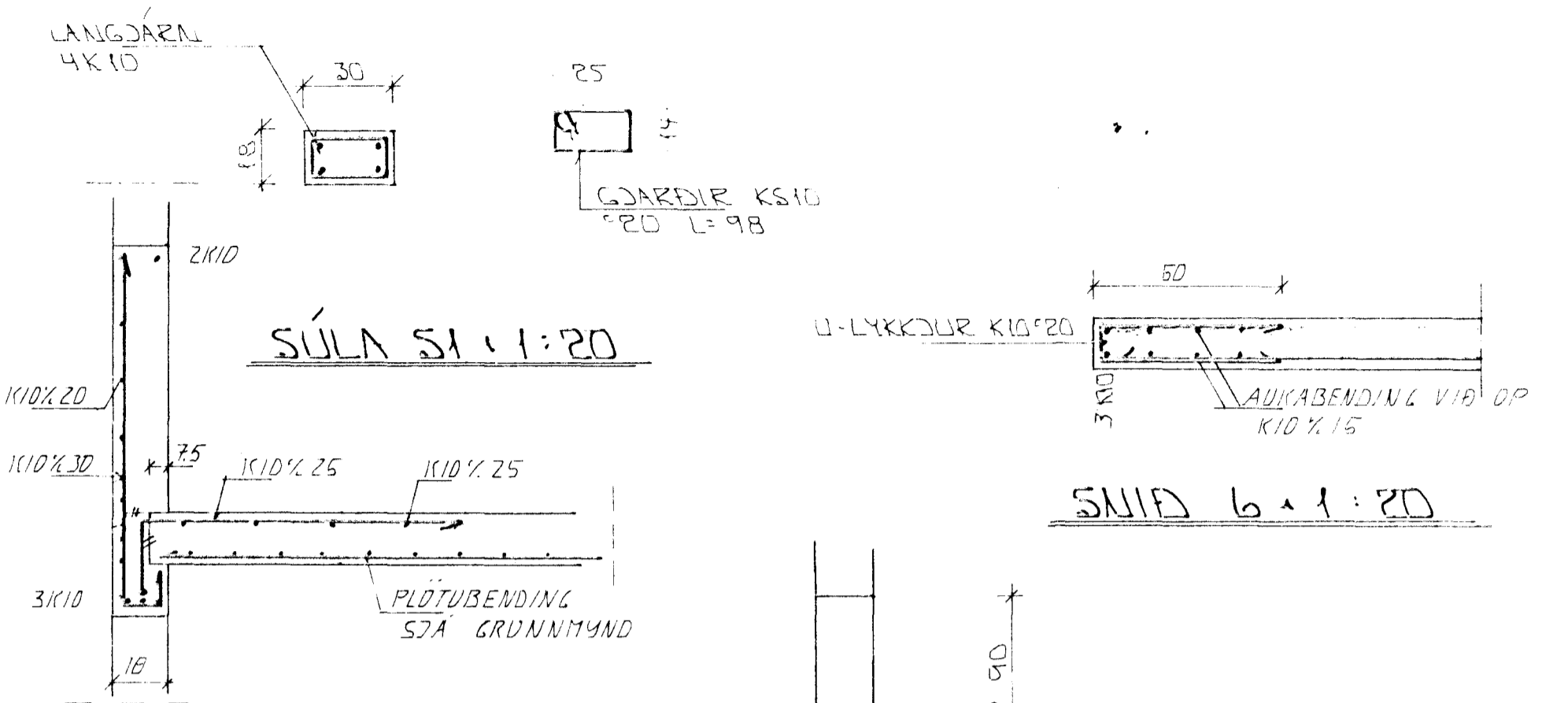
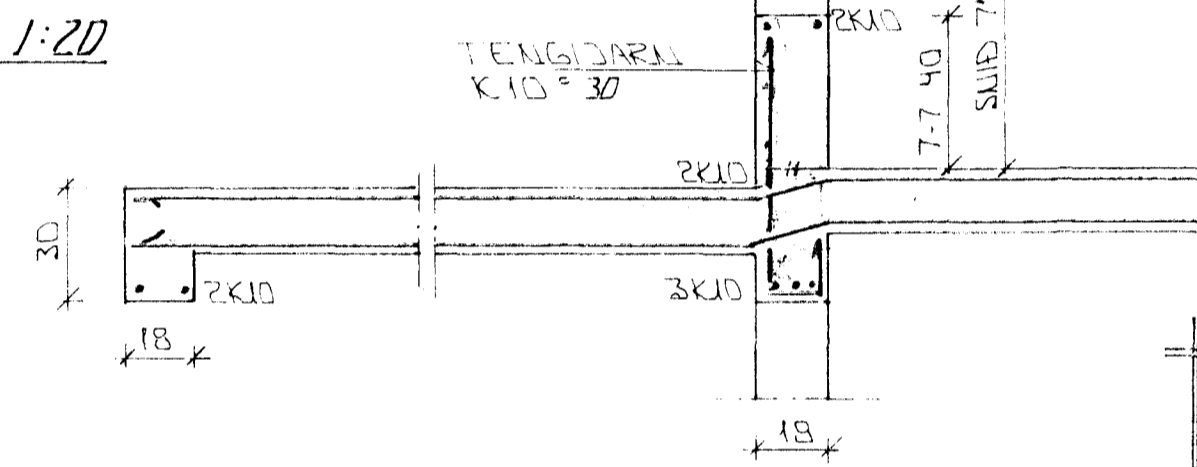


GRUNNMYND 1:50



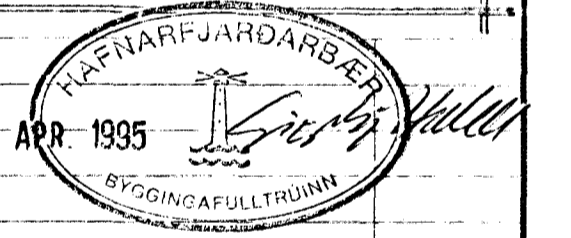
SNID 0-0 1:20



SNID 7-7 1:20 OG
SNID 7'-7' 1:20

STEYPA:

- S > 250
- VS ≤ 0.5
- LOFT ≥ 6%
- SEMENT ≥ 300 KG/M³



BR	DAGS	EDLI BR	SIGN

TINNBERG 2
HAFNARFJÖRÐI

BENDING VEGGJA Í HÆÐAR
BENDING PLÖTJ VFR Í HÆÐ

MKV. 1:20 x 1:50

DAGS. JÚLÍ '94

VERK NR. 9414

TEIKN NR. 1-03

HANNAÐ

TEIKNAD *EB*

YFIRFARIÐ

SKÝRINGAR

ALMENNAR SKÝRINGAR SJÁ BL. NR. 1-01.



STRANDGÖTU 11 - 220 HAFNARFJÖRÐUR. Sími 54255 - FAX 852875