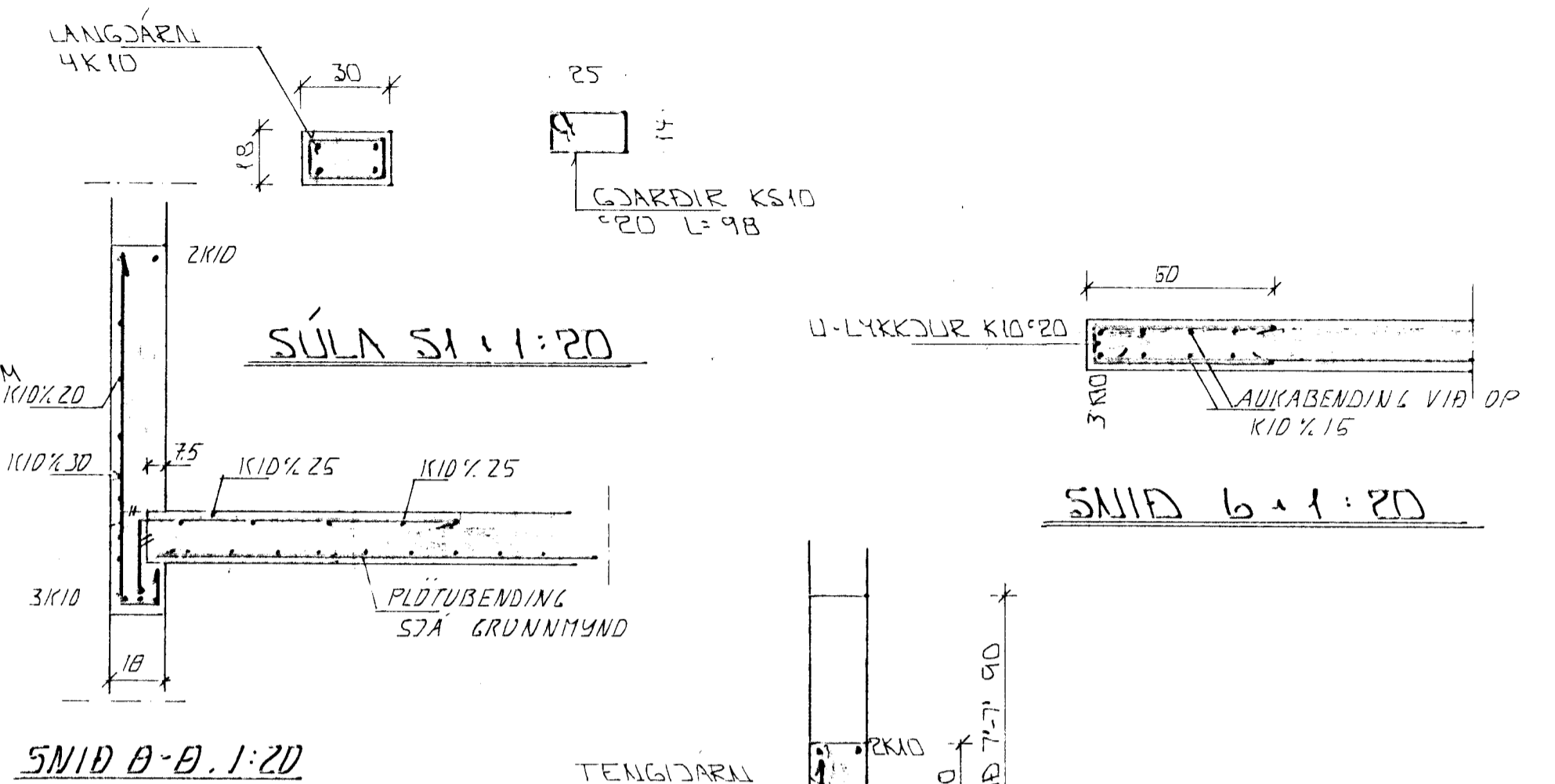
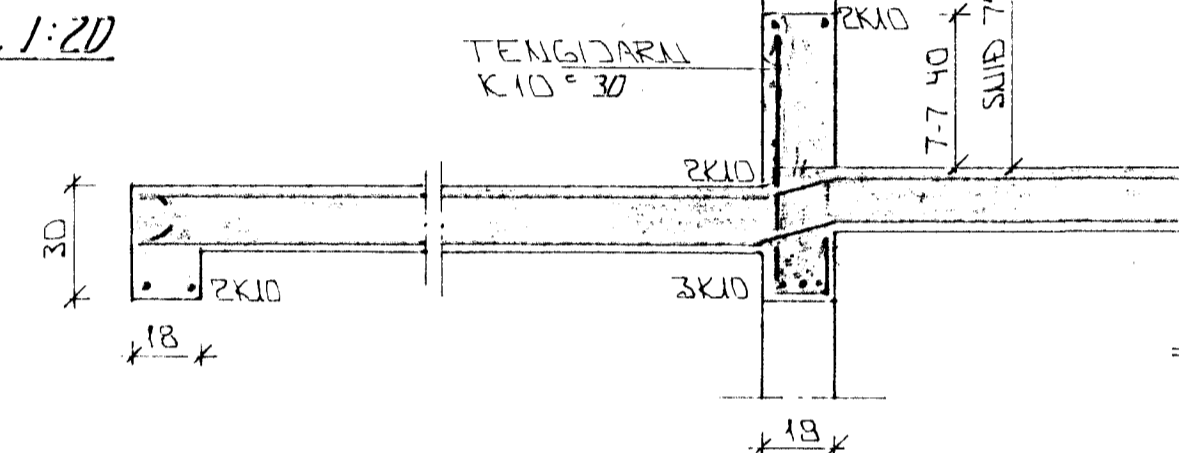


GRUNNMÝND 1:50



SNID 0-0:1:20



SNID 7-7:1:20 OG
SNID 7'-7':1:20

STEIPA:

S > 250
 VS ≤ 0.5
 LOFT ≥ 6 %
 SEMENT ≥ 300 KG/M³

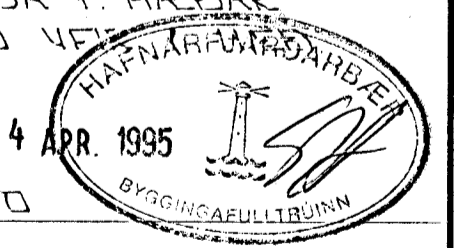
EINFÖLD GRIND Í YTRIRÚM
 ÚTVEGGJA. LÁRETT K10° 20
 LÖÐRETT K10° 30.
 EINFÖLD GRIND Í MIÐJAN
 VEGG MILLI HÚSA. LÁRETT K10° 20
 LÖÐRETT K10° 30.

SKÝRINGAR
 ALMENNAR SKÝRINGAR SJÁ BL. NR. 1-01.

BR.	DAGS.	EDLI BR.	SIGN.

TINNBERG 4
 HAFNARFIRÐI

BENDING VEGGJA Í HÆÐAR
 BENDING PLÖTU VEGG



MKV. 1:20 x 1:50
 DAGS. JÚLÍ '94
 VERK NR. 9415
 TEIKN NR. 1-03
 HANNAÐ
 TEIKNAD GH
 YFIRFARIÐ