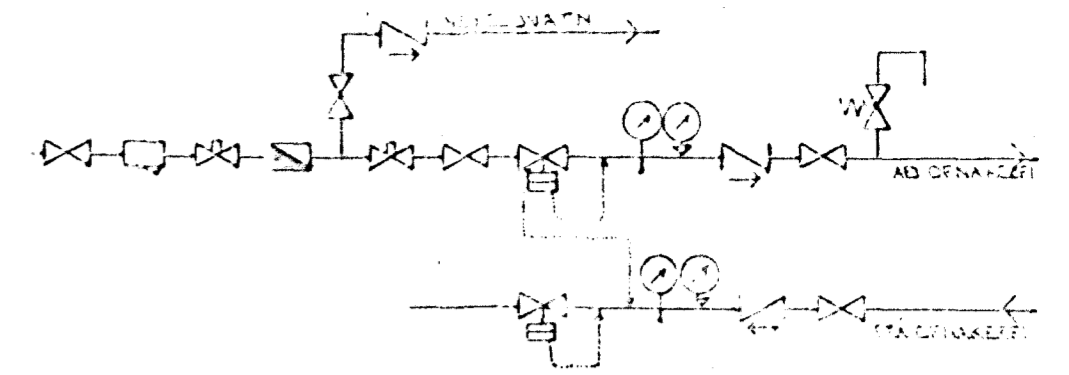


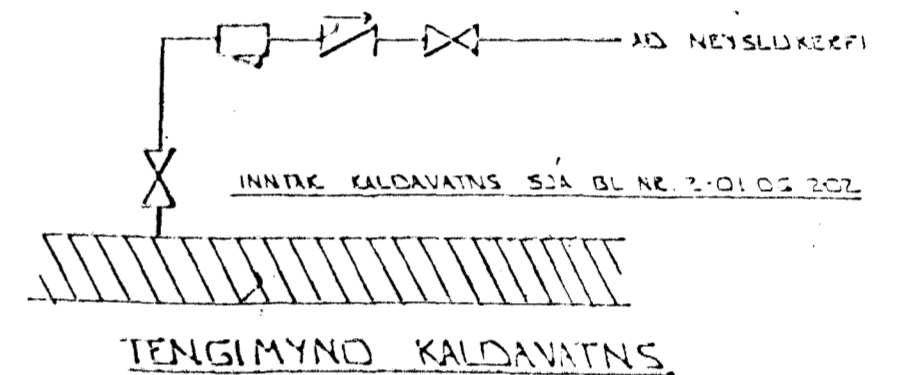
RÚMMYND VATNSLAGNA 1:50



TENGIMYND MELAGR. HITAVEITU.

SKÝRINGAR:

ÖLL TÆNI OG SKIENINGAR ERU SKV. ÍSELVÆKUM STAÐLI, ÍST. 1/1.
 GEFT ER RÁÐ PÝRIR AD EINANGUN HÓÐS SE SKV. BYGGINGARBAHNAKT. EINANGRILLARÞYKKT VEGGJA 10SM OG PAKS 20 SM.
 HITALAGNIK SKULU VERA SVARTAR JÄRNPIPUR MED SKRUFUDUM TENGISTYKKJUM OG EINANGRÆST MED 20 MM GLEZULLAR-HÖLUM OG VEÐAST MED PLASTI EDA SÍSLAPAPPA.
 VATNSLAGNIK SKULU VERA GALVANISJADAR JÄRNPIPUR MED SKRUFUDUM TENGISTYKKJUM OG EINANGRÆST SEM HITALAGNIK. KALDAR PÍPUR OG TENGISTYKKI VEÐAST FÍRST MED PLASTI EDA SÍSLAPAPPA.
 Á ALLA ÖFNA KOMI LOFTSKÖLFUR STÍLLITÉ OG SÖLFVIRKIR ÖFNLOKAR.
 ÖFNASTERÐIC SKULU MÍÐAST VÍÐ HITAVEITU 10°C.
 ALLAR TENSINGAR AD OG FRÁ ÖFNUM ERU 10MM. NEMT ANNAÐS SE GETIÐ.



TENGIMYND KALDAVATNS.

BR.	DAGS.	EDLI BR.	SIGN.

TINNBERG 6
 HAFNARFIRÐI

RÚMMYND - VATN

04 APR 1995



MKV. 1:50

DAGS. MAI 94

VERK NR. 9216

TEIKN NR. 2-06

HANNAD

TEIKNAD *ctb*

YFIRFARID

TEKNIÐJÓUSTA
SIGURDAR ÞORLEIFSSONAR HF

STRANDGÖTU 11 - 220 HAFNARFJÖRÐUR - Sími 54255 - FAX 652875