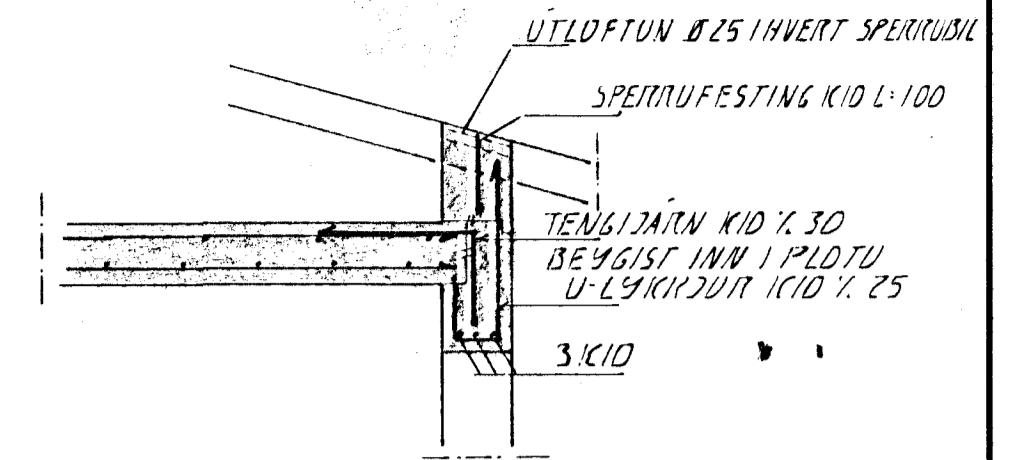


GRUNNMUND. 1:50



SNID 1. 1:20

BENDING ÚTVEGGJA
LÁTRÉTT KID 1/2 20
LODRÉTT KID 1/2 30

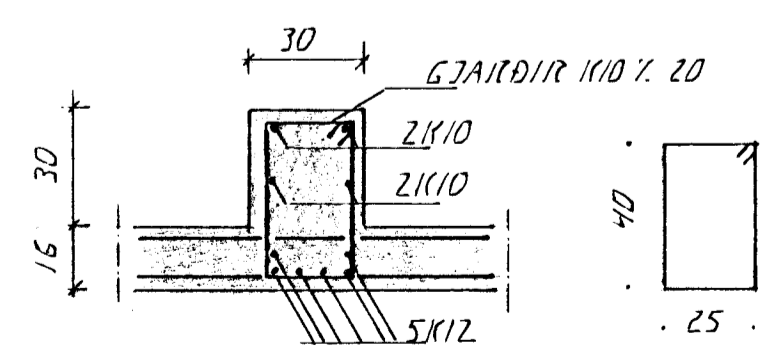
SKYRINGAR

ALMENNAIR SKYRINGAR SJÁ ÍSL. 1-D1
SÚLA 5.7 SJÁ ÍSL. 1-D5

BR:	DAGS:	EDLI BR:	SIGN:
-----	-------	----------	-------

TINNBERG 6
HAFNARFIRÐI

VEGGIR 2. HÆÐ. PLATA YFIR 2. HÆÐ



SNID 2. 1:20

DAGS. DES. 96
VERK NR. 9634
TEIKN NR. 1-07
HANNAD *GH*
TEIKNAD *GH*
YFIRFARIÐ

Byggingafulltrúi Hafnarfjarðar
Afgreitt þann
20 JAN. 1997
GH
Sigurbjartur Halldórsson

TEKNIÞJÓNUSTA
SIGURDAR ÞORLEIFSSONAR ehf
STRANDGÖTU 11 - 220 HAFNARFJÖRÐUR - Sími 555 4255 - FAX 565 2875