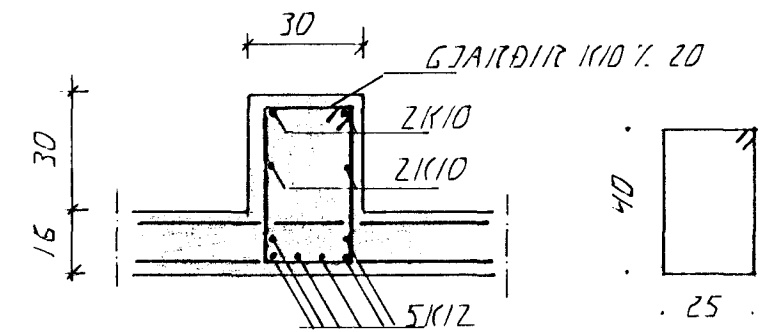
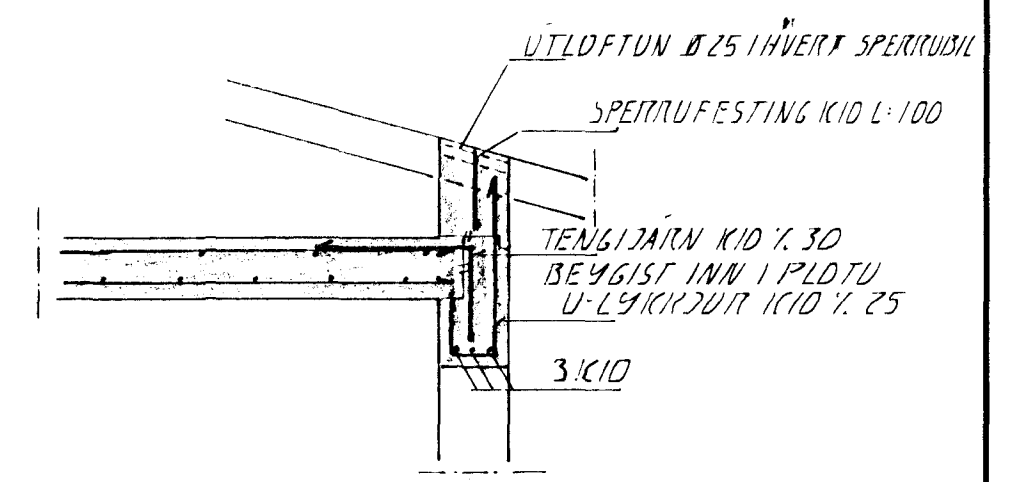


GRUNNMÝND, 1:50



SNIB 2, 1:20



SNIB 1, 1:20

BENDING ÚTVEGGA  
LÁRÉTT K10 x 20  
LÖÐRÉTT K10 x 30

SKÝRINGAR

ALMENNAR SKÝRINGAR SJA BL. 1-D1  
SULA S.7 SJA BL. 1-D5

BR:      DAGS.      EDLI BR.      SIGN.

TINNBERG 6  
HAFNARFIRÐI

VEGGIR 2. HÆÐ. PLATA 4FIR 2. HÆÐ

DAGS. DES. 96  
VERK NR. 9634  
TEIKN NR. 1-07  
HANNAD 4.11. 4.11.  
TEIKNAD 4.11.  
YFIRFARID

Byggingaáhrifur Hafnarfjarðar  
Algreitt þann  
16 DES. 1996  
Sigurbjartur Halldórsson