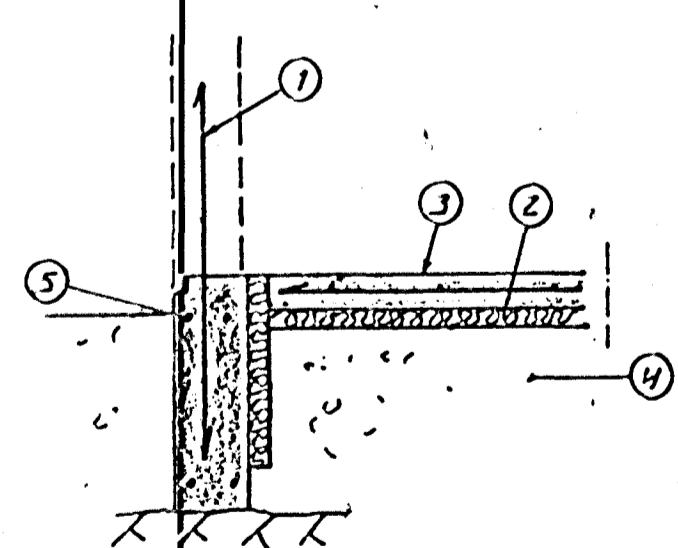
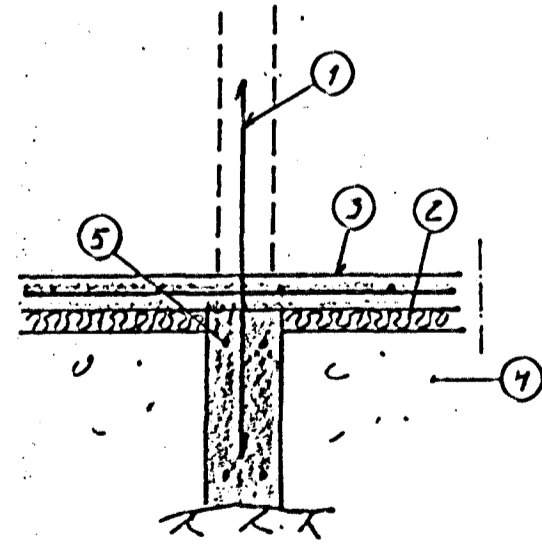


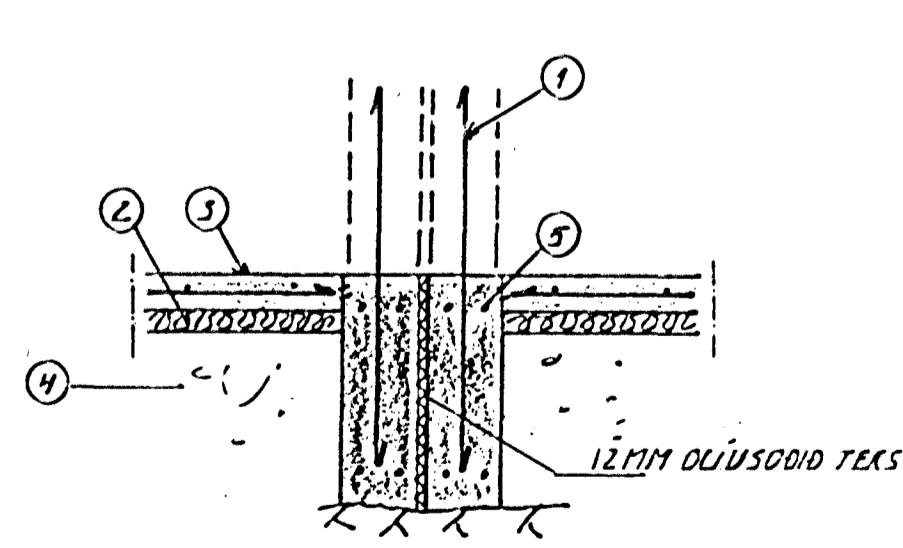
GRUNNMÝND, 1:50



SNID 1, 1:20



SNID 2, 1:20



SNID 3, 1:20

SKÝRINGAR

- ALMENNAR SKÝRINGAR SJÁ BLAD NR 1-01
- 1- TENGUARN K 10 c/c 30 SM L=120 SM OG STANDI AMK 50 SM YFIR FLÖTU
 - 2- 50 MM PLAST/STEINULLAREININGRUN HARÐPRESSUÐ EINANGRUNIN NÁ AMK 50 SM NIÐUR MED ÖTVEGGJUM
 - 3- 8 SM STEYPT PLATA JÄRNBENT AMK K 8 c/c 25 # EDA K 10 c/c 30 #
 - 4- GRÓRAR EDA HRALNFYLING FROSTFRÍ OG HJÁFFIST Í LÖGUM MED TITRAUÖFFLU LAGPYKKT RÁÐIST AF GERÐ NJÓFFUNNAR
 - 5- EFST OG NEDST Í ÖLLUM SÖKKULVEGGJUM KOMI 2 K 10 JÄRNIN SEU HEIL OG SAMFELLD UM HORN ÞAR SEM JÄRNIN ERU SKEYTTI SKULU ÞAU MISVÆLAST UM SKEYTLENGD 40 SM ÞAR SEM VEGGHED ER HERRI EN 120 SM KOMI EINFÖLD GRIND Í MIÐJAN VEGG K 10 c/c 30 # NEMA ANNAD SE SÝNT Í SNIDMÝNDUM UNDIST. ATHYGLU ER VAKIN Á AKVÆÐUM RAÞVEITU UM SAMTENGINGU JÄRNA SJÁ TEIKNINGU RAFLAGNAHÖNNUNAR
- STEYPA
 S≥250 V/S≤0.5
 LÖFTINNHÁLD≥6%
 SEMENT≥300 KG/M3

Eftundur Ární Hjelmansson
 byggingarfróður
 19/8 96

BR: DAGS EDLI BR: SIGN:

TINNBERG 6 06 B

HAFNARFIRÐI

UNDIRSTÖÐUR

DAGS JÚLÍ '95
 VERK NR. 9634
 TEIKN NR. 1-02
 HANNAÐ A.H. d.h.
 TEIKNAD A.H.
 YFIRFARID