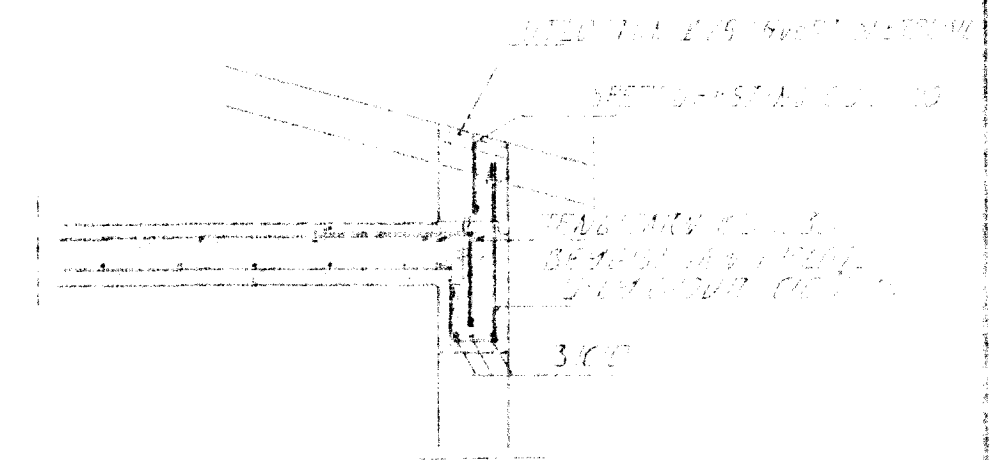


GRUNNMUND. 1:50



SNID 1. 1-20

BENDING ÚTVEGGJA
LÁRÉTT KÍD 1/20
LÖBBÉTT KÍD 1/30

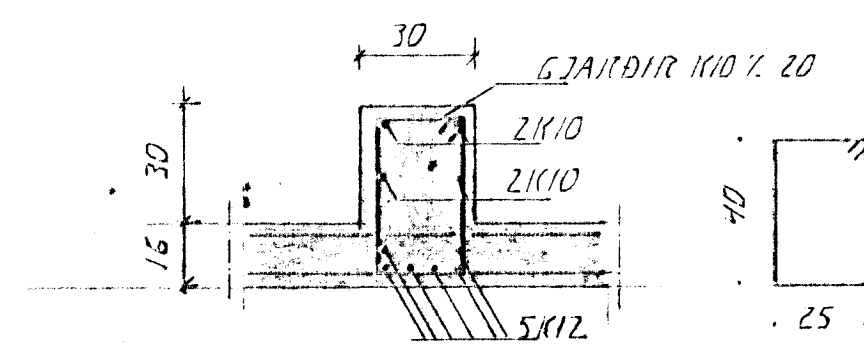
SKYRINGAR

ALMENNINGAR SKYRINGAR 574 ÚR 1-01
SULA 5.1 SPA ÚR 1-05

BR. DAGS. EDLI BR. SIGN

FINNBERG B
HAFNARFIRÐI

VEGGIR 2 HÆÐ. PLATA YFIR 2 HÆÐ



SNID 2. 1-20

DAGS. DES. 76
VERK NR. 9634
TEIKN NR. 1-06
HANNAD 4.V.
TEIKNAD 4.V.
YFIRFARIÐ

Byggingafulltrúi Hafnarfjarðar
Alfreitt Þann
20 JAN. 1997
Sigrbjartur Halldórsson

TEKNIÐJÓNUSTA
SIGURDAR ÞORLEIFSSONAR ehf
STRANDGÖTU 11 - 220 HAFNARFJÓRÐUR - Sími 555 4255 - FAX 565 2875