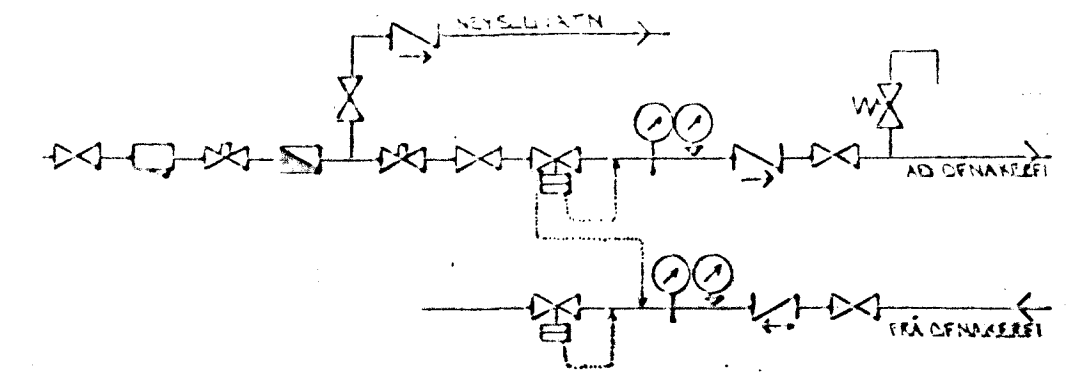


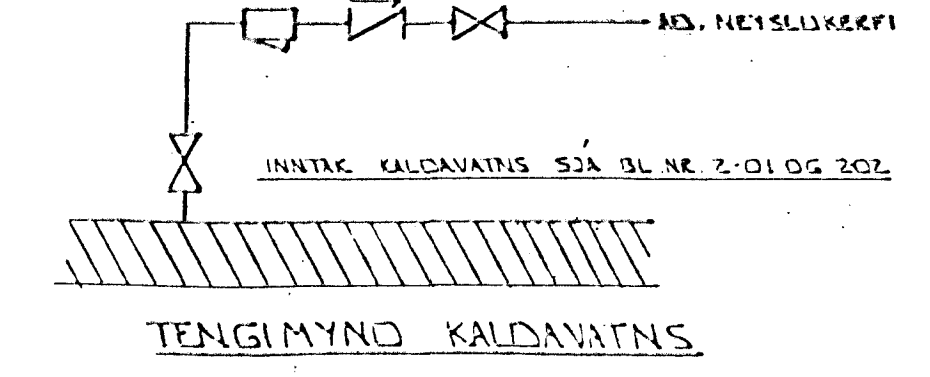
RÚMMYND VATNSLAGNA 1:50



TENGIMYND MELAGR. HITAVETFU.

SKÝRINGAR:

ÖLL TÁKN OG SKÝRINGAR ERU SKV. ÍSLENSKUM STÆÐLI, ÍST. 64.
 GERT ER ÁMÁÐ FYRIR AD EINANGUN. HUG. SE. SKV. BYGGINGARSAFMYKKT. EINANGUN. HUG. SE. SKV. HITALAGNIK SKULU VERA SVARTAR JERNPIPU. HUG. SE. SKV. TENGISTYKKJUM OG EINANGFAST MED ÁR. 20. HUG. SE. SKV. HÖLUM OG VEFJAST MED PLASTI EDA SISALPAPPA.
 VATNSLAGNIK SKULU VERA GALVANHÓÐAÐAR. JERNPIPU MED SKRUFUDUM, TENGISTYKKJUM OG EINANGFAST SEM HITALAGNIK. KALDAR PIPIR OG TENGISTYKKI VEFJAST FIKST MED PLASTI EDA SISALPAPPA.
 Á ALLA OFNA KOMI LOFTSKRUFUR STILLITÉ OG SÁLFRÍKKIR OFNDRAG.
 OFNASTYKKI SKULU MIÐAST VID HITAVETFU OG 140°C. ALLAR TENGINGAR AD OG FRÁ OFNUM ERU 10MM. NEYR. ÁHVAÐS OG GETID.



BR.	DAGS.	SIGN.	
<p>TINNBERG 8 HAFNARFIRÐI</p> <p>RÚMMYND - VATNSLAGNA</p>			
MÁL. 1:50			
DAGS. MAI '94			
VERK NR. 9417			
TEIKN NR. 2-06			
HANNAD			
TEIKNAD <i>GH</i>			
YFIRFARIÐ			
STRANDGÖTU 11 - 220 HAFNARFJÖRÐUR - Sími 54255 - FAX 652875			