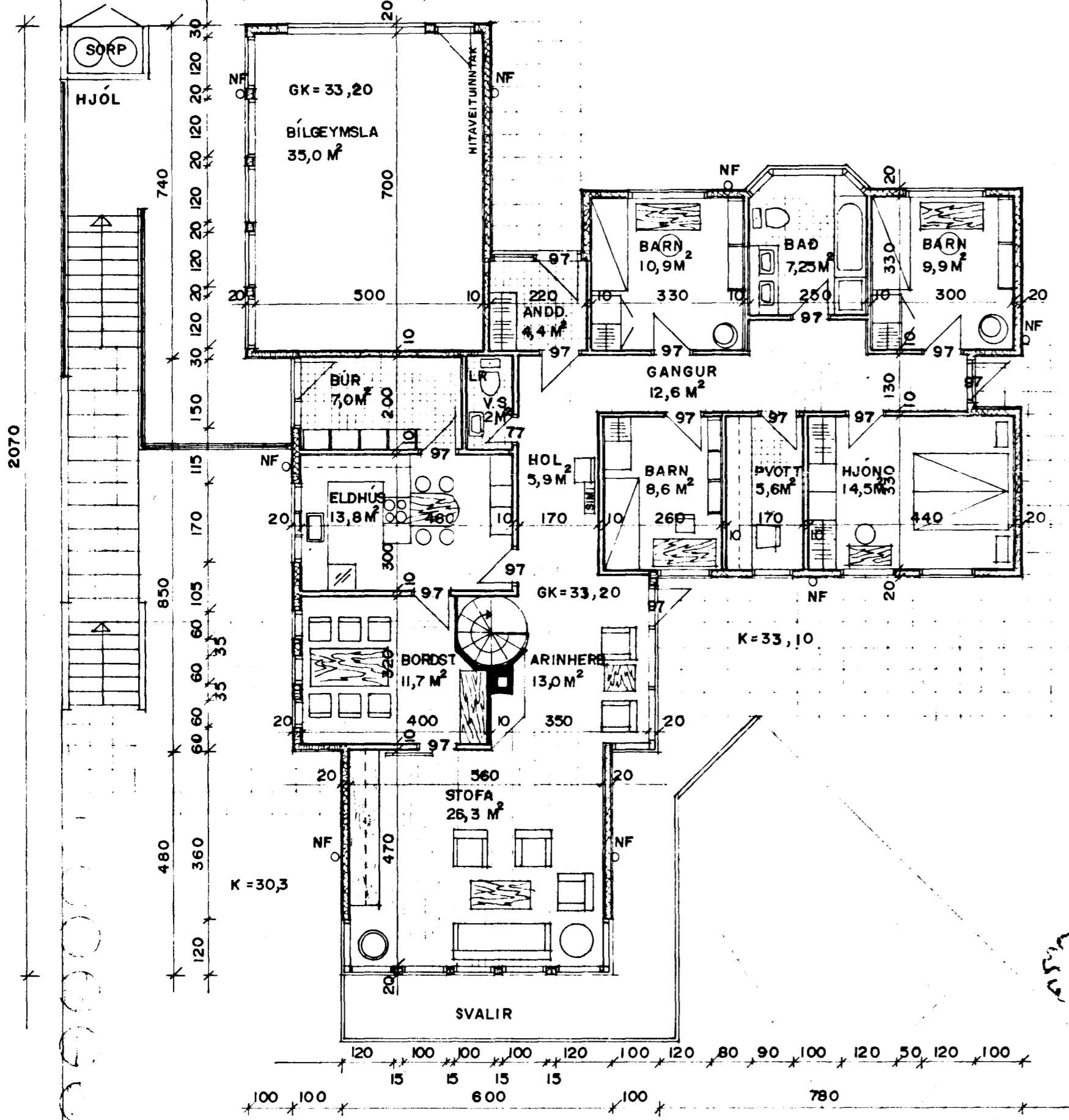
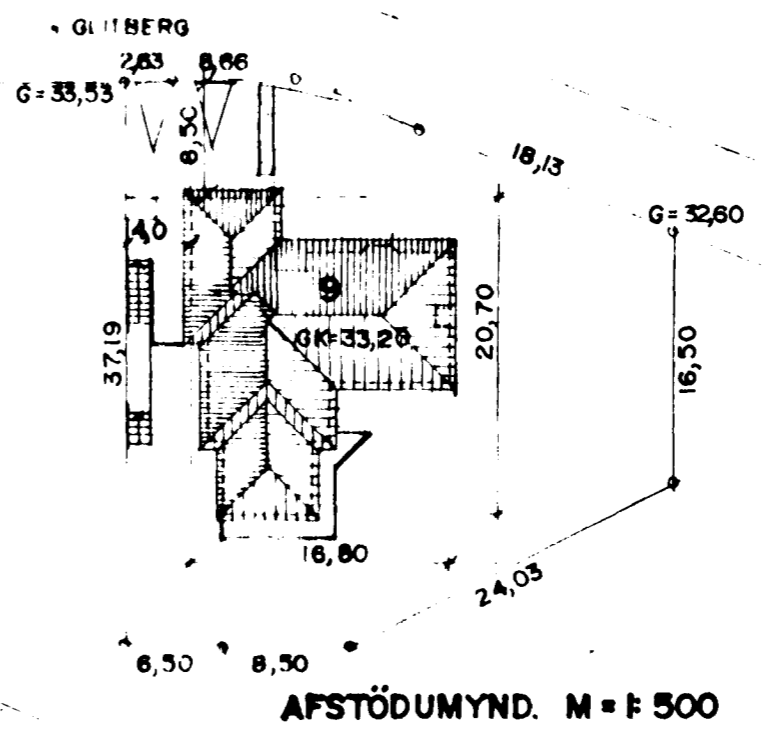


G = 33,53



GRUNNMYND I. HÆÐAR. M = 1:100



AFSTÖÐUMYND. M = 1:500

27/2 83
 Sambúið á fundi bygginga-
 nefndar þ. 2. 15. 1984
 BYGGINGAVALTFRÖM
 I HAFNARFIRÐI
 [Signature]

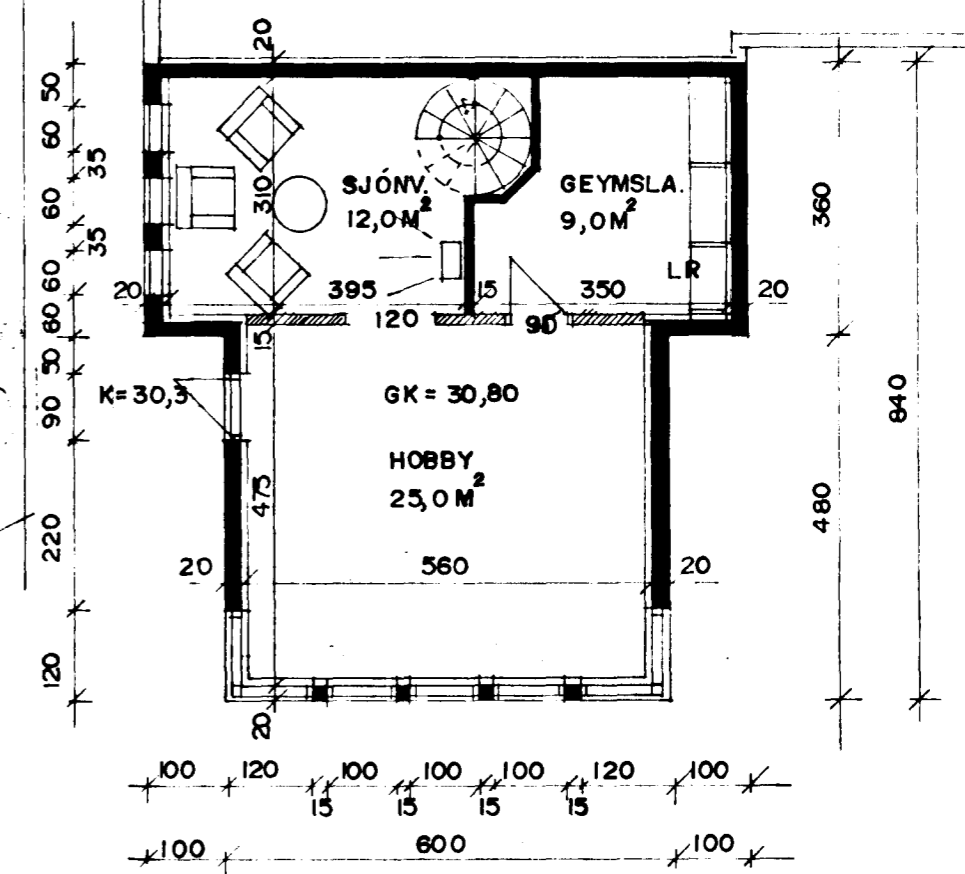
Ganga skal frá önnu
 eldstæði í samræmi við
 slökkviliðshjóra

SKÝRINGAR.

FLATARMÁL HUSS	
1. HÆÐ. ÍBÚÐ =	173,8 M ² BRÚTTÓ
1. HÆÐ BÍLGEYMSLA =	39,9 M ² BRÚTTÓ
KJALLARI =	57,6 M ² BRÚTTÓ
SAMTALS = 271,3 M ² BRÚTTÓ	

RÚMMÁL HUSS	= 881,5 M ³ BRÚTTÓ
FLATARMÁL LÓÐAR	= 1089,3 M ²
NÍTINGARHLUTFALL LÓÐAR	= 0,2

BYGGINGARLÝSING:
 UNDIRSTÖÐUR OG BOTNPLATA KJALLARA STAÐSTEYPT.
 BURDARVEGGIR OG LOFTPLATA KJALLARA STAÐSTEYPT.
 BURDARVEGGIR HÆÐAR ÚR TIMBRI: GRIND 2 x 5" FURA.
 EINANGRUN 12 SM. STEINULL, KLÆDD AD UTAN MEÐ
 VINDÞÉTTUM PAPPÁ OG 3/4 x 5" FURUKLÆÐNINGU.
 KLÆDD AD INNAN MEÐ RAKASPERRU AFRÉTTINGARLISTUM
 OG 16MM PÉTTPRESSUÐUM SPÓNAPLÖTUM EÐA
 3/4" PLÆGDUM FURUBORÐUM.
 PAK: KRAFTSPERRUR HEILKLÆDDAR MEÐ 1 x 6" FURU
 PAKPAPPA OG GALV. BÁRUJÁRNI NR. 24.
 LOFT EINANGRUÐ MEÐ 150MM STEINULL MEÐ
 VINDPAPPA OG RAKASPERRU.
 AFRÉTTINGARGRIND KLÆDD MEÐ 3/4" PLÆGDUM
 FURUBORÐUM.
 NB. VEGGUR MILLI BÍLGEYMSLU OG ÍBÚÐAR SKAL
 VERA AD MINSTAKOSTI B-60.
 KÖLNUNARTÖLUR SEU Í SAMRÆMI VIÐ ÍST. 66



GRUNNMYND KJALLARA. M = 1:100

BREYTT 17. APR. 1984.

teikning 1. af 2.