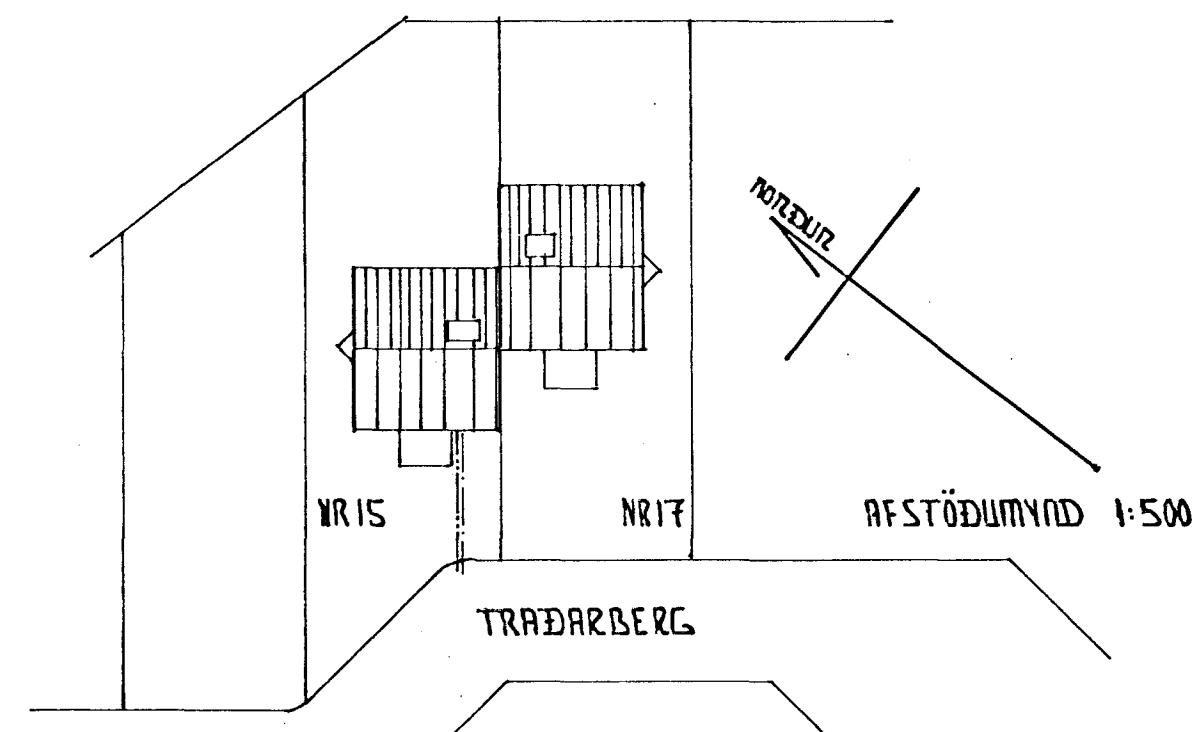
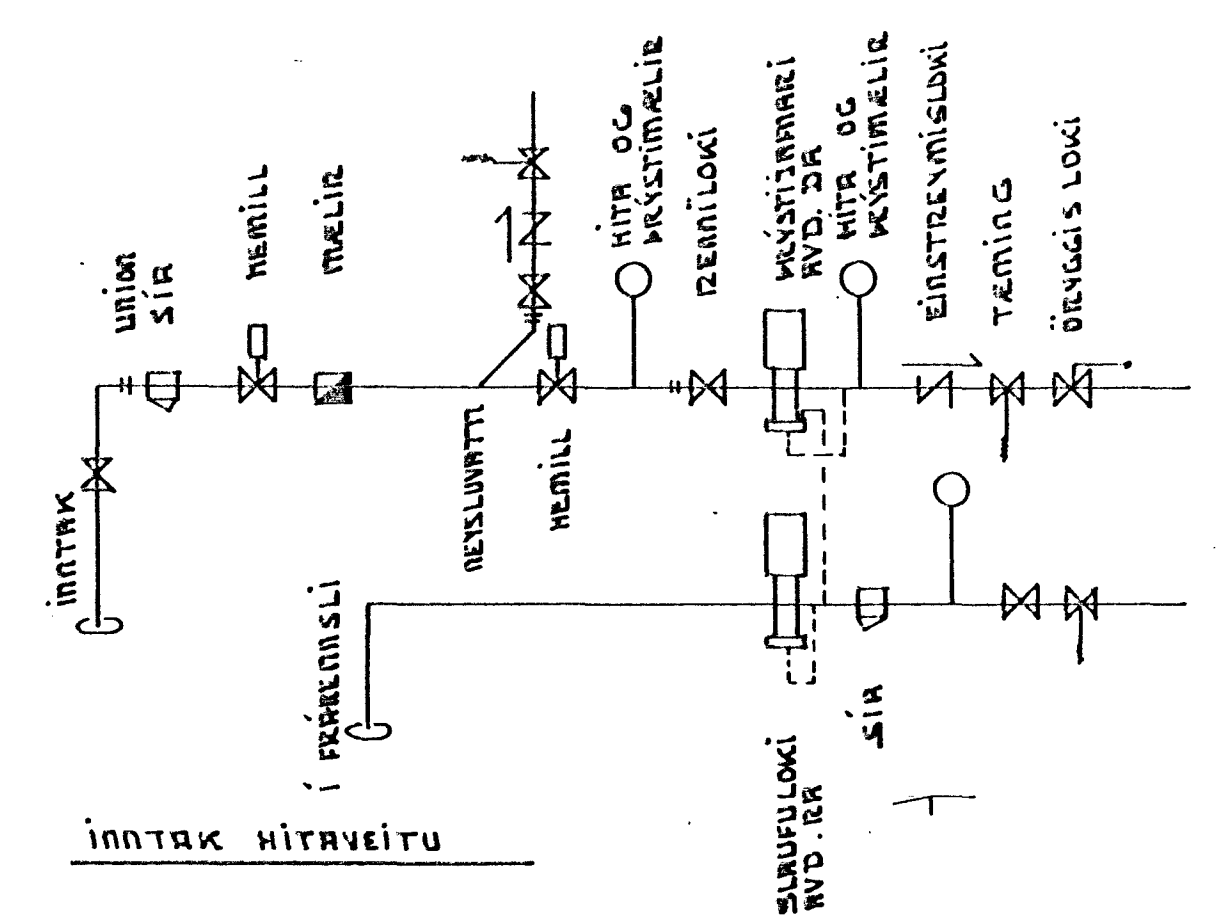
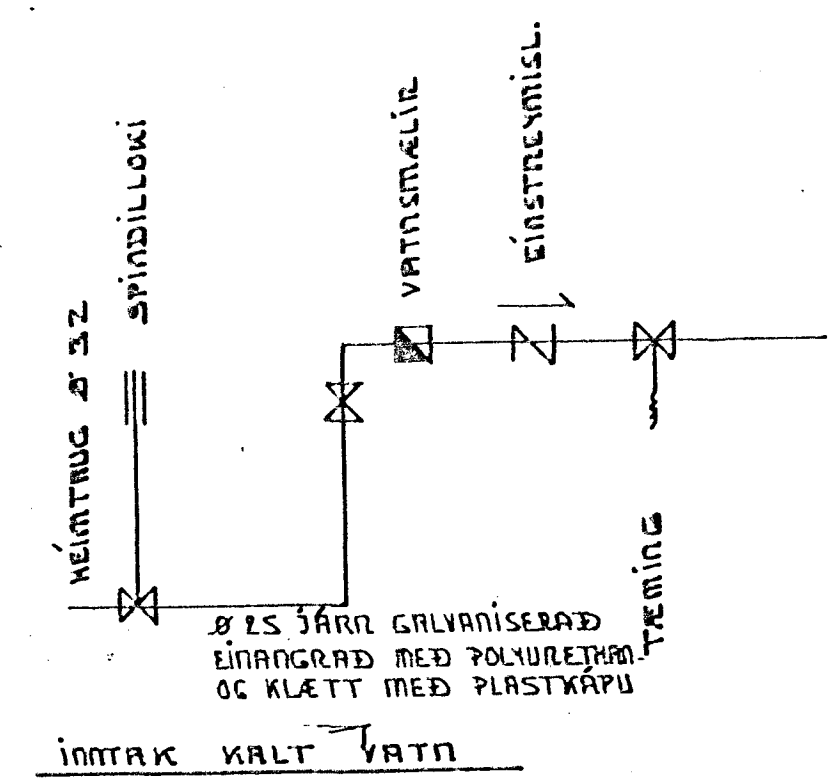


AT 40°C
MÁLSETNING OG STADSETNING
STÚTA ENDRASKOÐAST Á STAÐNUM
AÐUR EN TÍNTUN ER STAÐFEST.



SKYRINGAR.

Á ALLA OPNA SKAL SETJA LOFTSKRUFU, STILLITTE OG SJÁLSTILLANDI OPNLOKA Á RETUR BDA YOR OPNA BINS OG FRAM KEHUR I OPNATÖFLU.
PÍPUR OPNALAGNA ERU HEILDREGIN SVYRT RÖR.
PÍPUR I NEYSLUVATNSLÖGNHUR ERU GALVANISERADAR.
PÍPUR SKULU VERA AF GÖÐAFLOKKI SAMSVARANDI DIM 2440.
ALLAR LAGNIR SKAL EIMANGRA MED 20 MM GLEBULLARHÖLKUM OG SÍVEFJA MED PLASTI.

OPNALÖGN SKAL ÞRYSTIÞRÖFA MED 6 KG/CH ÞRYSTINGI.
NEYSLUVATNSLÖGN SKAL ÞRYSTIÞRÖFA MED 10 KG/CH ÞRYSTINGI.
ÞRYSTINGUR SKAL STANDA I 6 KLST. AN ÞESS AD FALLA.

FRAGANGUR OPNA OG NEYSLUVATNSLAGNA SKAL VERA I SAHREMI VID GILDANDI REGLUGERDIR OG STAÐLA.

LAGNIR SKAL LEGGJA VID INNRI BRUN EINANGRUNAR VEGNA FROSTHÉTTU.

EKKI MA HYLJA LAGNIR FYRR EN EFTIR ÞRYSTIÞRÖFUN OG ÚTTEKT BYGGINGAFULLTRÖA.

HEITI	TÖRLÖGN OPNA. RETURLÖGN OPNA. HEITT NEYSLUVATN. KALT NEYSLUVATN.	
	TÜPPUNAREININGAR KALT	HEITT
EV ELDHUSVASKUR	0,2	0,12
BK BADKAR	0,3	0,18
GK GARDKRANI	0,3	
HL HANDLAUG	0,1	0,06
SV SKOLVASKUR	0,2	0,12
UV UPÞVOTTAVÆL	0,2	0,12
VS VATNSSALBERNI	0,1	
ÞV ÞVOTTAVÆL	0,2	0,12
SAHTALS	1,6	0,72

OPFI NÚMÉR	RETTUR LÖK	REIKNUD AFKÖST	LENFLEG MÖB	OFNSTERÐ LENGD	TENGING	VALIR OFNSTERÐ MÖB	AFKÖST	HERBERGI
1	X	1,980	60	200	A/B			HERBERGI
2	X	2,00	40	90	A/B			BILGEYMSLA
3	X	8,40	60	110	A/B			ANDDYRI
4	X	8,40	60	90	A/B			HERBERGI
5	X	9,90	60	110	C/D			BRÖD
6	X	2,50	30	10	A/B			GANGUR
7	X	5,90	30	10	C/D			MÖTTUR
8	X	5,20	50	110	A/B			GEYMSLA
9	X	1,950	60	200	C/D			SJÓNVARP/GANGUR
10	X	1,430	60	110	C/D			HERBERGI
11	X	8,60	50	100	C/D			GANGUR
12	X	1,290			A/B			BRÖÐHERB.
13	X	7,70	40	120	A/B			ELDHUS
14	X	2,100	60	220	C/D			STOFA
15	X	2,100	60	220	A/B			STOFA
16	X	6,10	30	140	A/B			STOFA
		17,160						

26 JUN 1990
HAFNARFJÁRDARBERG
BYGGINGAFULLTRÖU
E. E. Jónsson

TRADARBERG IS HAFNARFIRÐI
AFNA OG NEYSLUVATNSLAGNIR EÐRI OG NEDRI HÆÐ
TEKNIÞJÓNUSTA SVEINS KARLSSONAR TFÉ
BEIÐARHAFNAN 270 HAFNARFJÓRÐUR 91-65304C
L-II