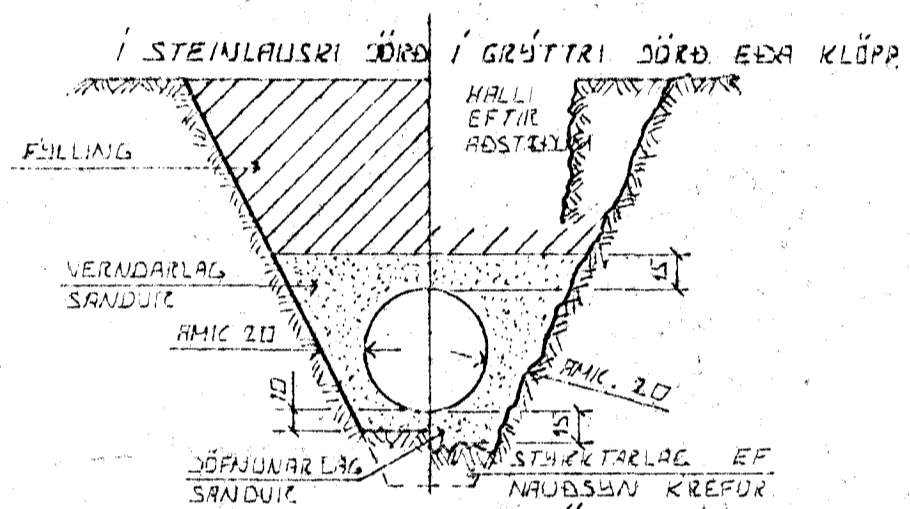
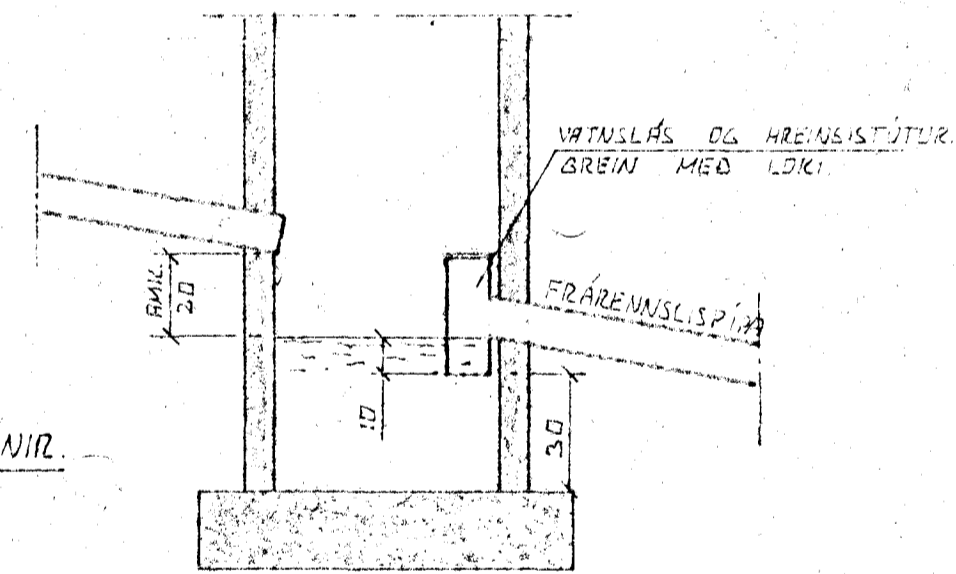


FRÁGANGUR LAGNA UNDIR OG Í SÖKKULVEGG.  
GRAFÍÐ SICIL FURIR LÖGNUM UNDIR SÖKKULUM. AÐUR  
EN ÞEIR ERU STEYPTAR.



LEIÐSLUKURÐIR PLASTRÖRA  
BURÐARGETA PLASTRÖRA TIL AÐ STANDAÐT  
NOTLÁG AUK ÞUNGANS AF JARÐLAGINU SEM  
MÆIR LEIÐSLUNNI. LIGGUR RÆÐST EIMÖNGU  
AF HVAÐ VEL SANDUR ER ÞAPPADUR KLINGUM  
RÖRIN. ÞESS VEGNA SICIL VANDA MÖGG  
ÞAPPAN HAR SEM HJELTA ER Á  
UNFERÐARÁLAGI.



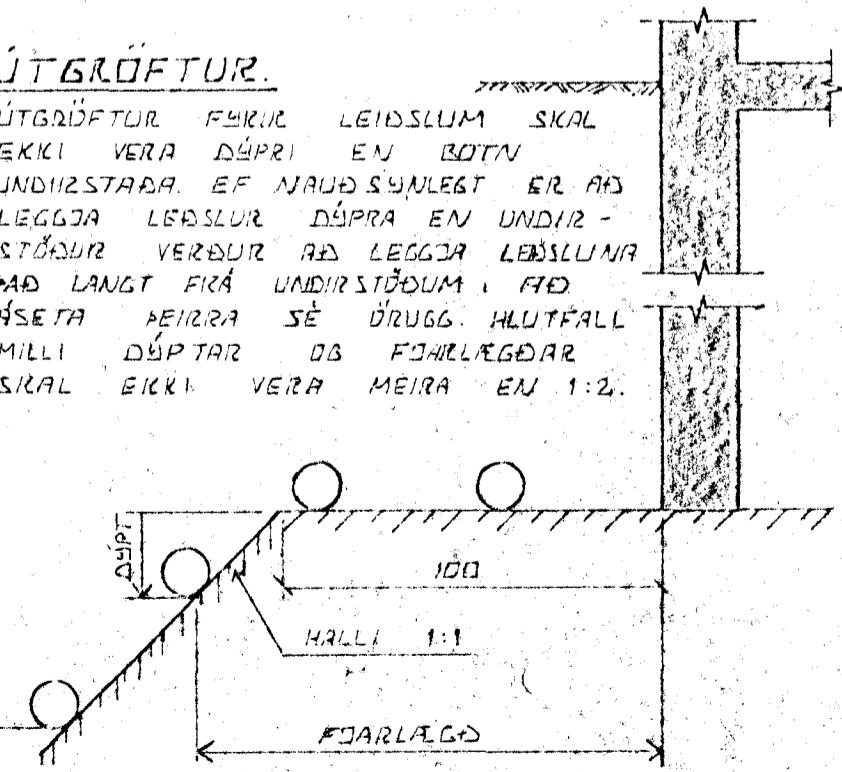
SIFNBUNNUR  
BRUNNUR FURIR JARÐVATNI OG REGNVATNI.  
FRÁRENNISLÍPPI SCAL VERA AMK. 150 CM.  
FRÁ YFIRBORÐI JARÐVEGS

**INN TAK VATNSVEITU**

**JARÐVATNSLAGNIR**  
TIL SÍUNAR Á JARÐVATNI SCAL  
NOTA MÖL STÆRO 07-3 CM  
EÐR MÖL 3 SETJA SCAL STICGA  
EÐR HLÍÐSTÆÐ EFTIR ÞEIR  
MÖLIN TIL VARNAR VI AÐ  
MÖL EÐR FINN SANDUR  
BEKIST Í LÖGNINA

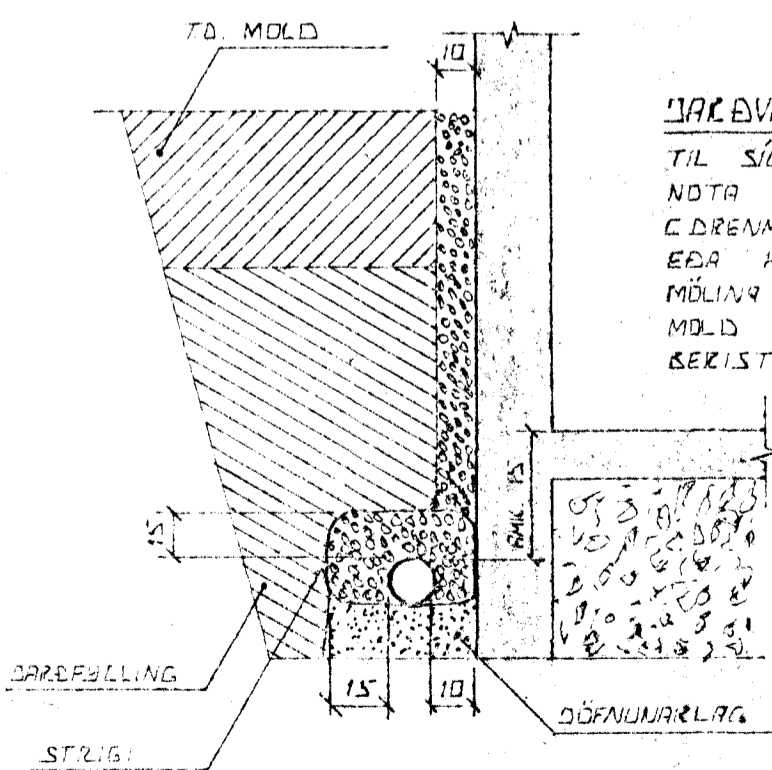
**ÚTGRÖFTUR**

ÚTGRÖFTUR FURIR LEIÐSLUM SCAL  
EKKI VERA DÚPRI EN BOTN  
UNDIRSTARA EF NAÐSUNLEGT ER AÐ  
LEGGJA LEIÐSLUR DÚPRA EN UNDIR-  
STÖÐUR VERÐUR AÐ LEGGJA LEIÐSLUNA  
AÐ LANGT FRA UNDIRSTÖÐUM. AÐ  
ÁSETA ÞEIRRA SÉ ÖRUGG HLUTFALL  
MILLI DÚPTAR OG FÖRLEGGÐAR  
SICIL EKKI VERA MEIRA EN 1:2.



**TÁKN FURIR GRUNNLAGNIR**

- SKULFLÖGN
- REGNVATNSLÖGN
- REGNVATNSLÖGN + JARÐVATNSLÖGN
- JARÐVATNSLÖGN



13 OCT 1989			
BR. NR.	DAGS	EÐLI BREVINGAR	SIGN.
TRÖÐARBERG 3 HAFNARFIREI			
ALMENNAR SKÝRINGAR, FRÁRENNISLAGNIR OG INNTAK VATNSVEITU.			
SIGURÐUR ÞORLEIFSSON		TEKNIFRÆÐINGUR F.T.T.F.I.	
STRANDGÖTU 11 HAFNARFIREI		SÍMI 54151	
		DAGS. TANNAB TEIKNAB VEJKA NR. 8940 BLAÐUR 2-01	