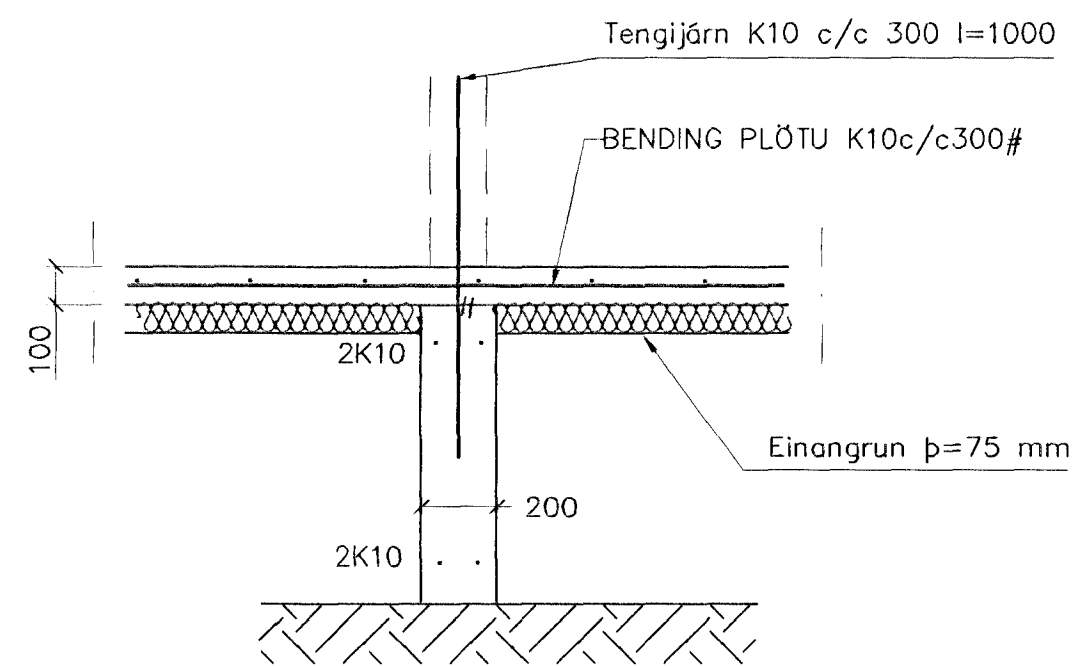
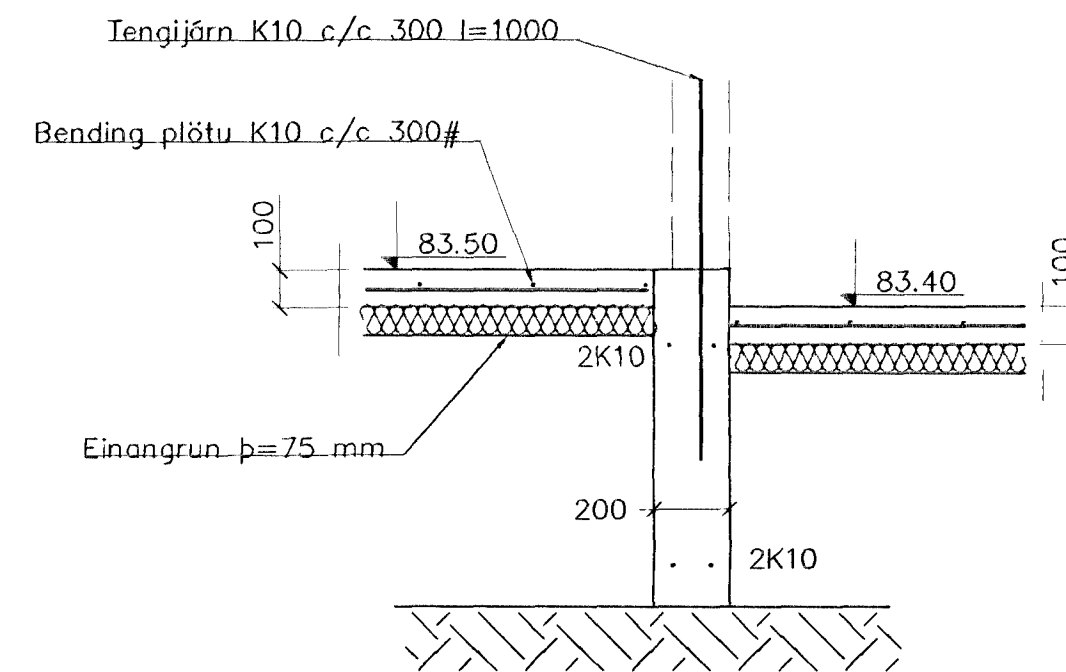


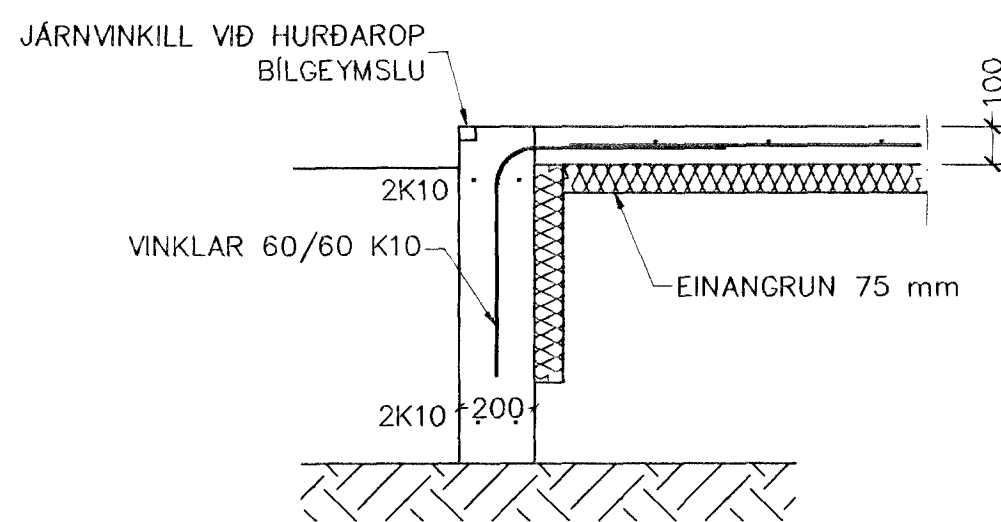
SNID 1 1:20



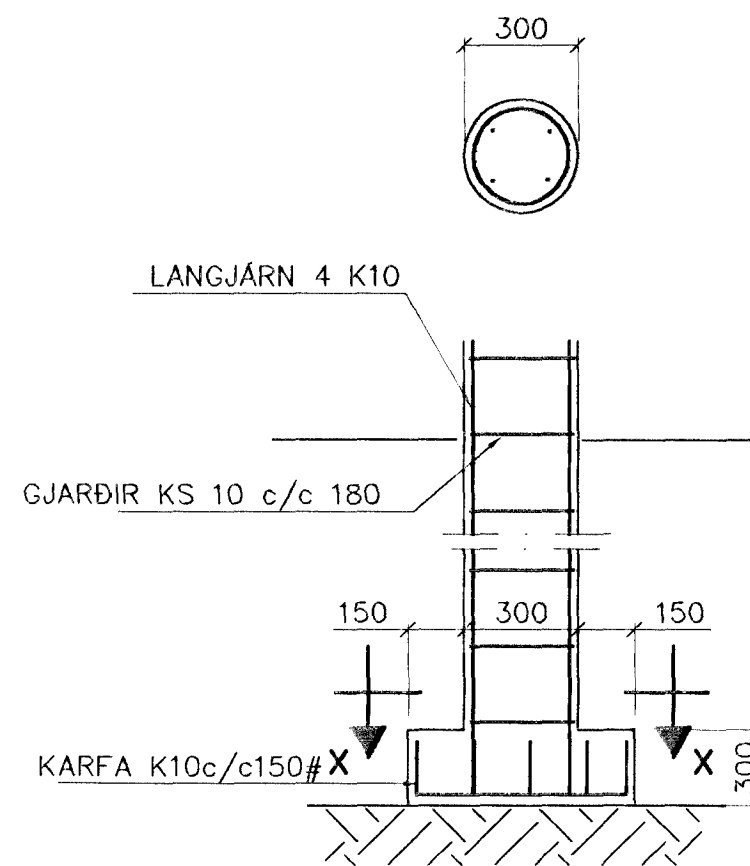
SNID 3 1:20



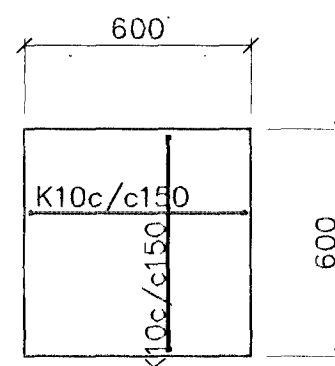
SNID 4 1:20



SNID 2 1:20



SÚLA S1 1:20



SNID X-X 1:20

AH. 30/3 07
list

01	30.03.01	BÆTT VIÐ SNIDI 4	G.H.
Br.	Dags.	Eðli breytinga	Sign
<p>ÞRASTARÁS 11 HAFNARFIRÐI</p> <p>SNID Í UNDIRSTÖÐUR</p>			
MKV.	1:20	Samþykkt þann 02 APR 2007	
DAGS.	MARS. 2007	Byggingafulltrúi í Hafnarfirði E.h. Sigurbjartur Halldórsson	
VERK NR.	2105		
TEIKN. NR.	1-03		
HANNAÐ	SIG. ÞORLEIFSS. KT. 241148-3009		
TEIKNAD	SIG. ÞORLEIFSS. KT. 241148-3009		
YFIRFARIÐ			
<p>TÆKNIÞJÓNUSTA SIGURDAR ÞORLEIFSSONAR ehf STRANDGÖTU 11 220 HAFNARFIRÐI SÍMI 555-4255 FAX 565-2875 E-mail taeknihjonusta@islandia.is</p>			