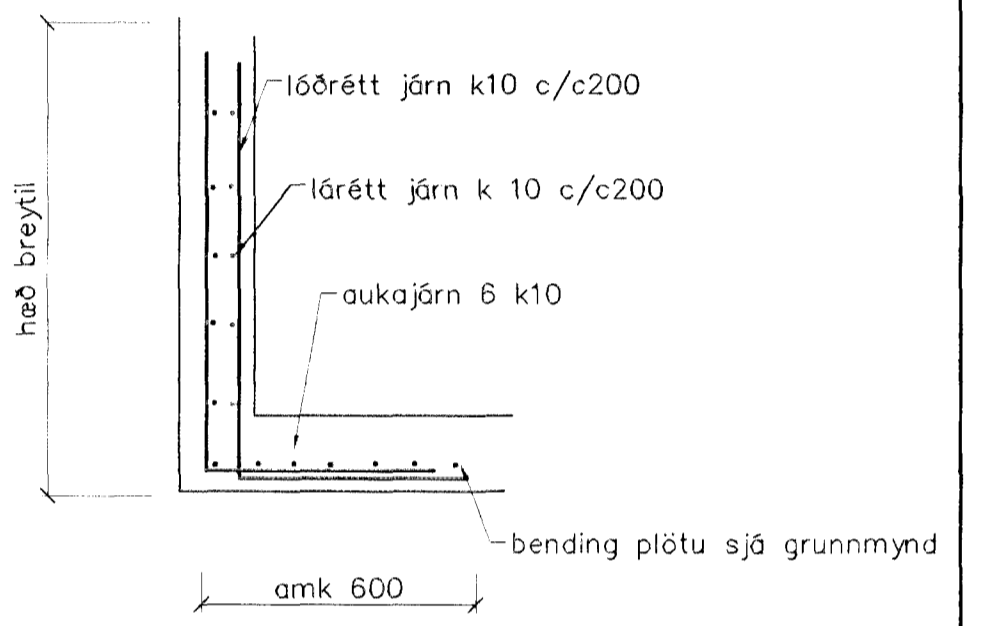
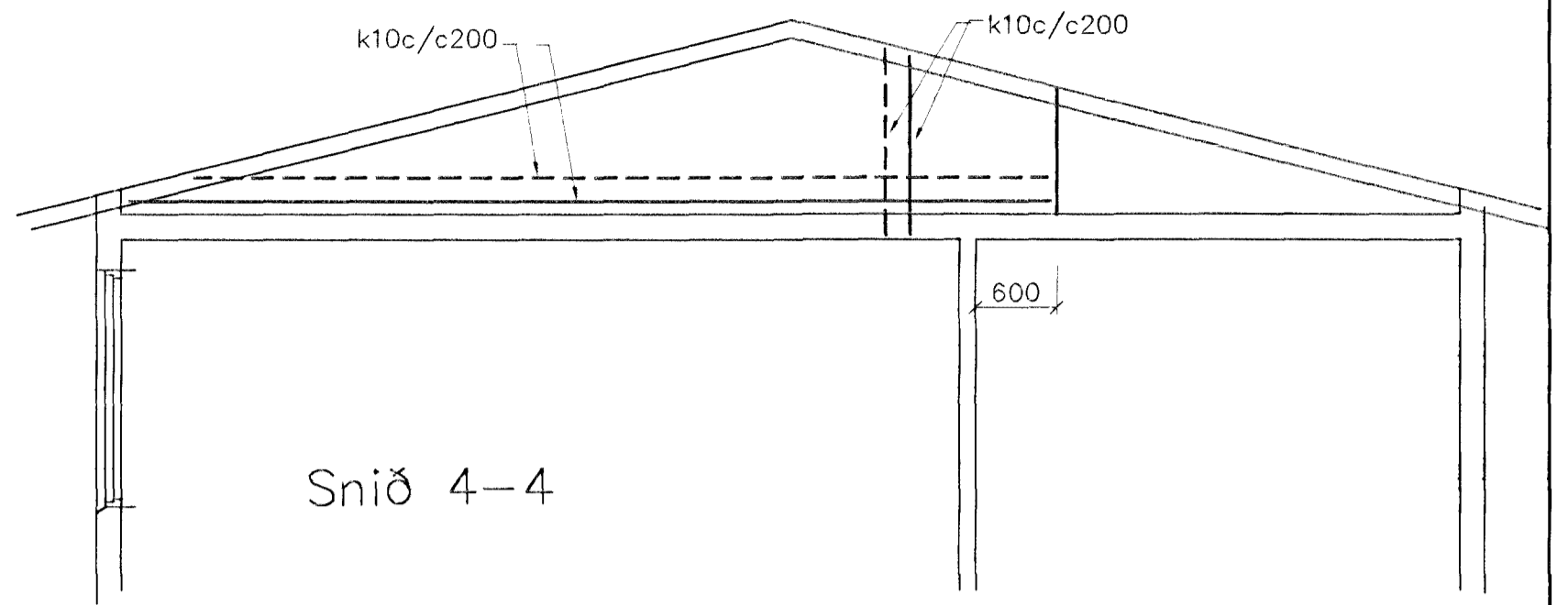
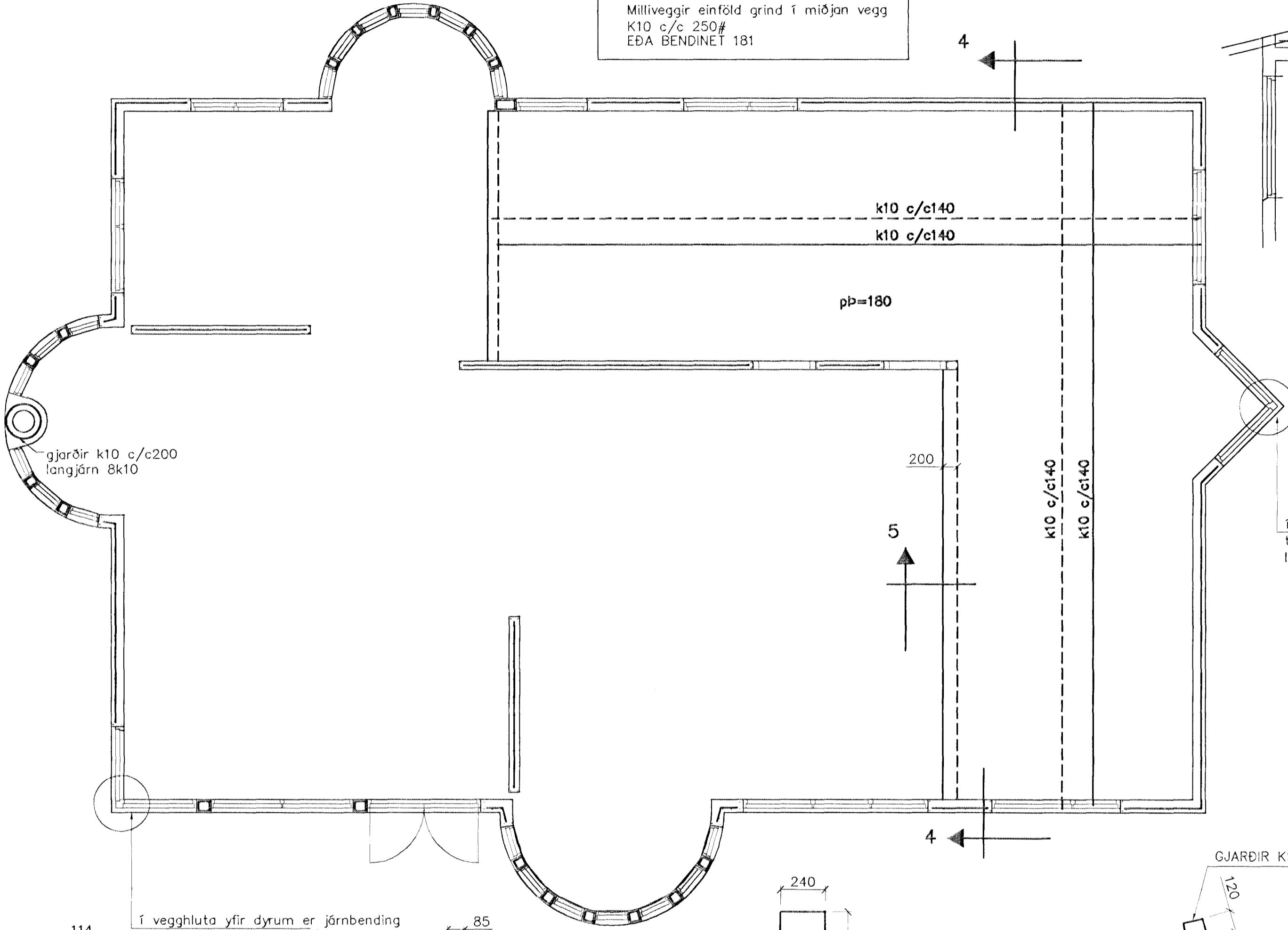
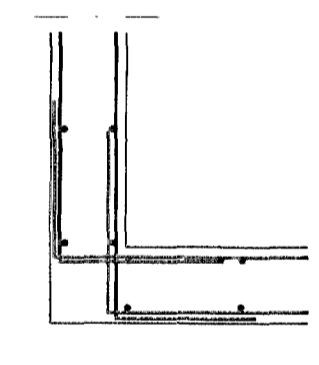


BENDING VEGGJA
 ÚTVEGGJIR EINFÖLD GRIND Í ÚTBRÚN
 LÁRÉTT K10 c/c 200
 LÖÐRÉTT K10 c/c 300
 Milliveggir einföld grind í miðjan vegg
 K10 c/c 250#
 EÐA BENDINET 181



Í vegghluta yfir dyrum er járnending
 tvöföld grind löðr. k10 c/c300
 lár. k 10 c/c200



SÉRMYND A 1:20

Snið 5

01	OKT. 01	BÆTT VIÐ SÉRMYND A	G.H.
Br.	Dags.	Eðli breytinga	Sign

ÞRASTARÁS 11
 HAFNARFIRÐI

veggir-plata efri hæð

Samþykkt þann

MKV. 1:50

DAGS. júní 2001

VERK NR. 2105

TEIKN. NR. 1-03

HANNAÐ SIG. ÞORLEIFSS. KT. 241148-3009

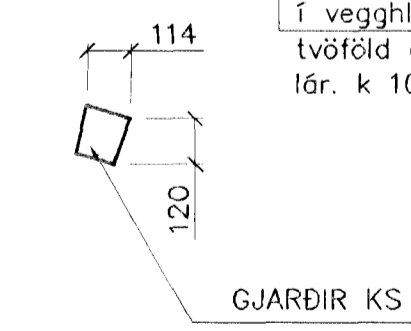
TEIKNAD SMG

YFIRFARIÐ

SKÝRINGAR

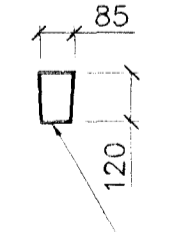
STEYPA S-250, SEMENTINNIHALD = 300kg/M³
 STEYPUHULA Í ÚTVEGGJUM = 30mm
 STEYPUHULA Í PLÖTU = 20mm
 BENDISTÁL Ks410

Í vegghluta yfir dyrum er járnending
 tvöföld grind löðr. k10 c/c300
 lár. k 10 c/c200



SÚLA S4 1:20

GJARÐIR KS 10 c/c 180

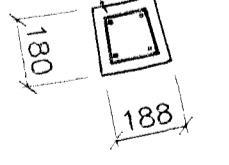


SÚLA S5 1:20



SÚLA S6 1:20

LANGJÁRN 6 K10



SÚLA S2 1:20

21. 26/10/01
 Lish