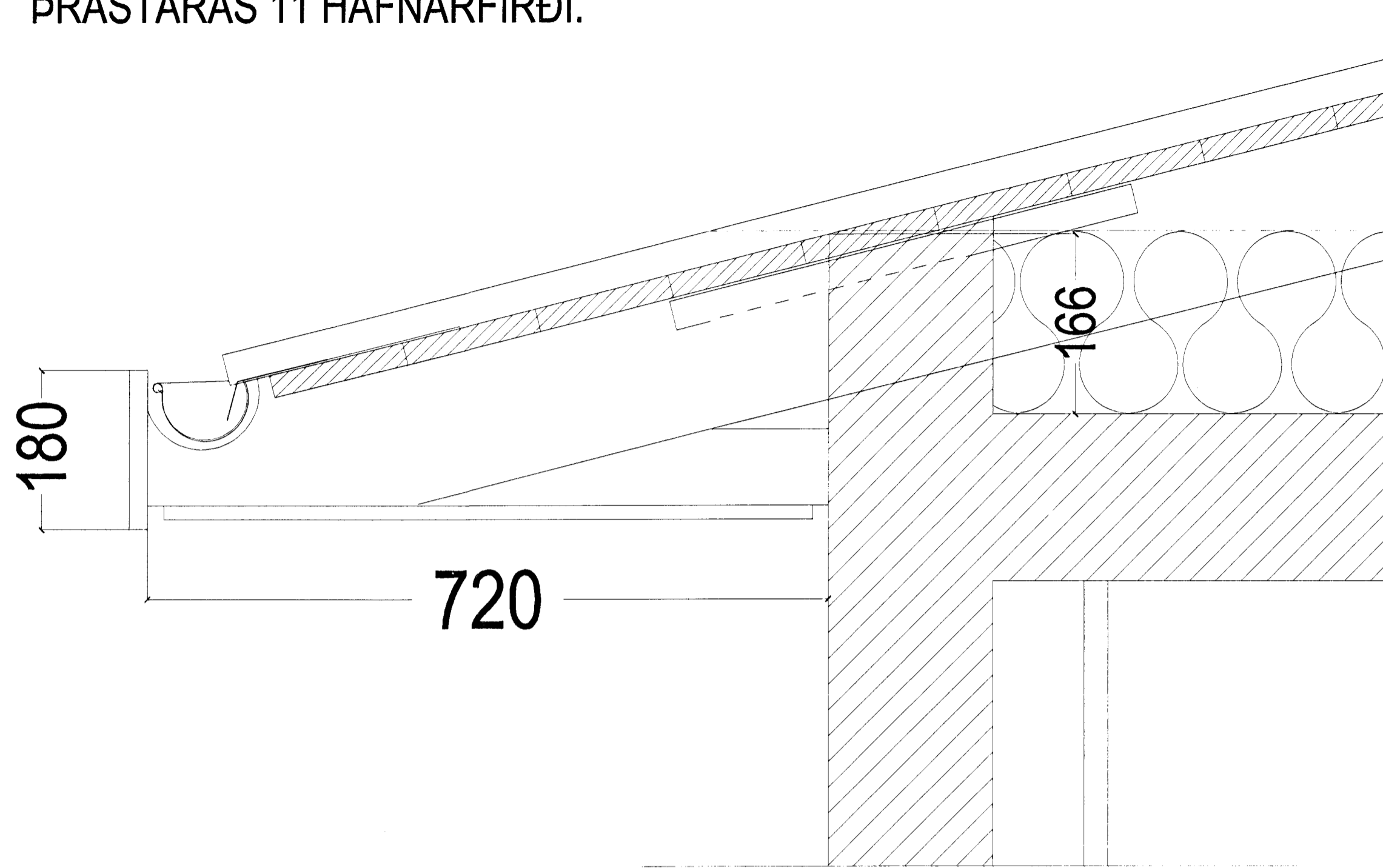


# ÞRASTARÁS 11 HAFNARFIRÐI.

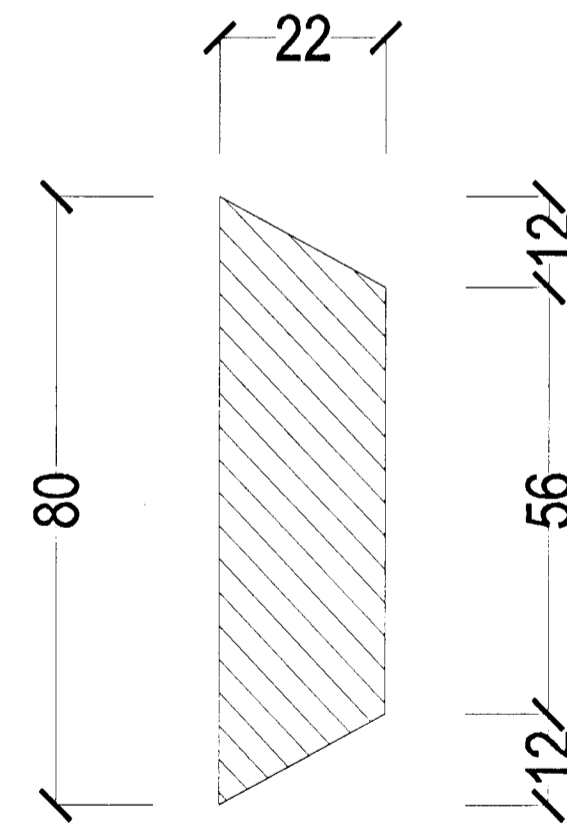


## HLUTAMYND ÞAKKANTUR MKV. 1:5.

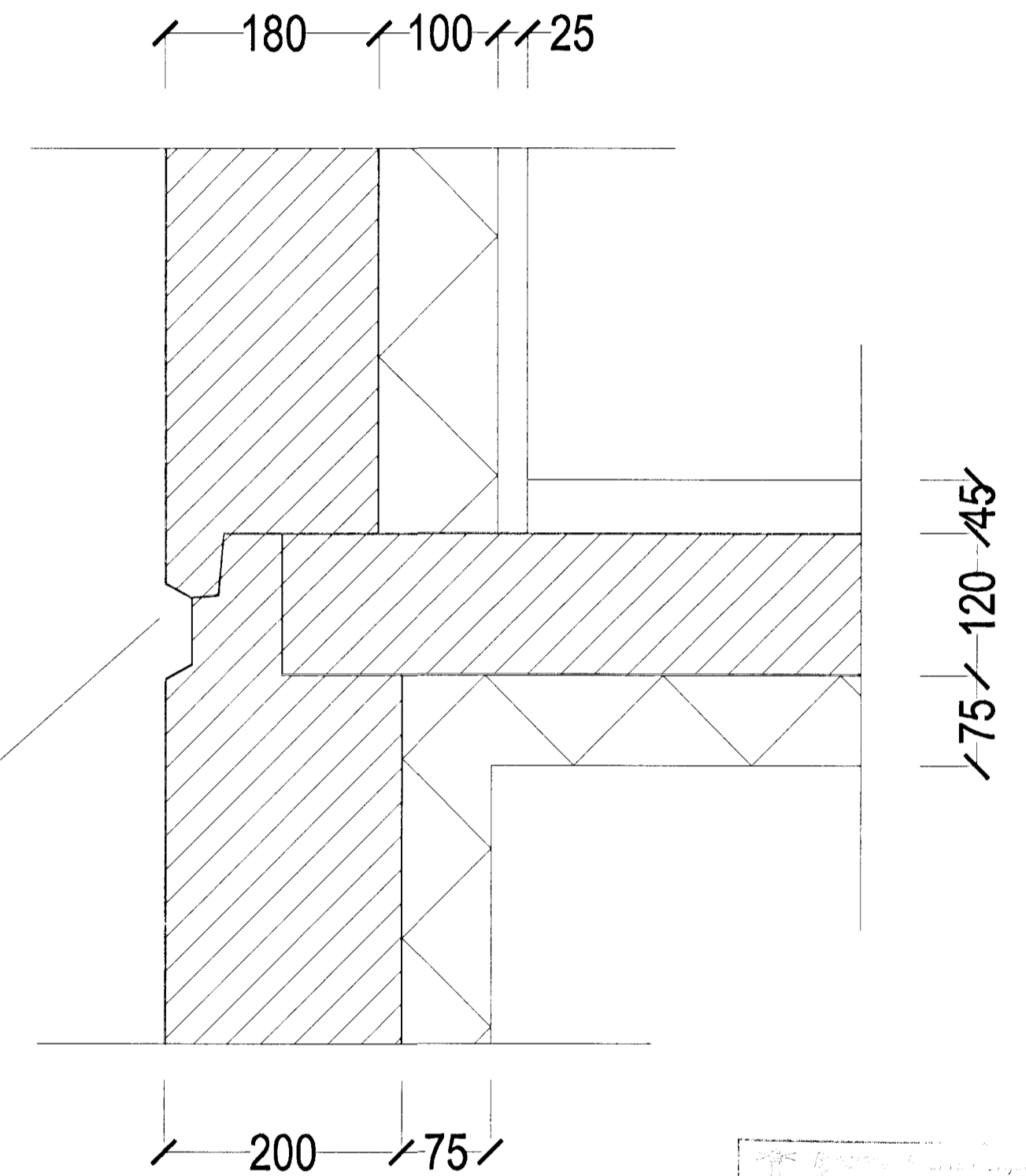
Þakstál  
 Þakpappi  
 25 X 150 mm. borðaklæðning.  
 Timbursperrur 50 X 150 mm.  
 Ø 32 mm. loftræstir. með fluguneti  
 2 stk. pr. sperrubil.  
 Vindpappi (20 PAM).  
 Þakeinangrun 200 mm. (þakull).

Þakkantur:  
 Rennujárn c/c 600 mm.  
 100 mm. þakrenna.  
 Flasning úr sama efni og þakstál.  
 Þakniðurfall. Sjá lagnateikningu.

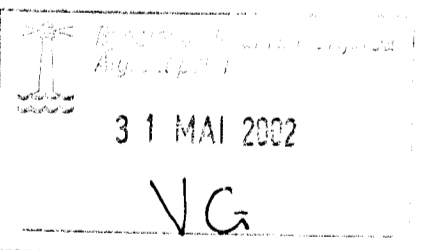
Veggur:  
 150 mm. steypdur veggur.  
 100 mm. þéttull.  
 30 mm. loftræsti bil.  
 Báruformuð blikk klæðning.



## HLUTAMYND MKV. 1:1.



## HLUTAMYND MKV. 1:5



## ÞRASTARÁS 11 HAFNARFIRÐI.

Sigurður Þorvarðarson byggingafræðingur bfl.  
 Teiknistofan Strandgötu 11 220 Hafnarfirði.  
 STH. teiknistofan ehf. kt. 510298-2769. Kt. aðalhönnuðar: 141250-4189.  
 Sími: 5651510. Fax: 5651299. Netfang: teiknistofan@islandia.is

Skýringar:	Séruppráttur.
Teikning:	Hlutamyndir.
Mælikvarði:	1:5 / 1:1.
Undirskrift:	<i>Sigurður Þorvarðarson</i>
Blað nr. 4 af 6.	Dagsetning: 19 júlí 2001.
Breytt:	