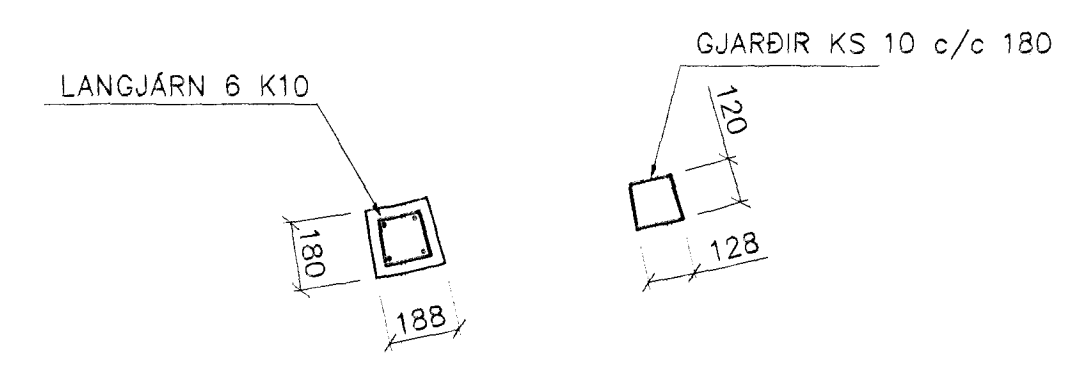
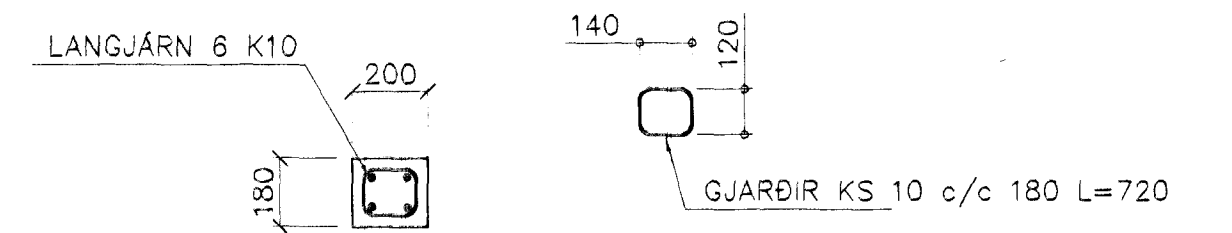


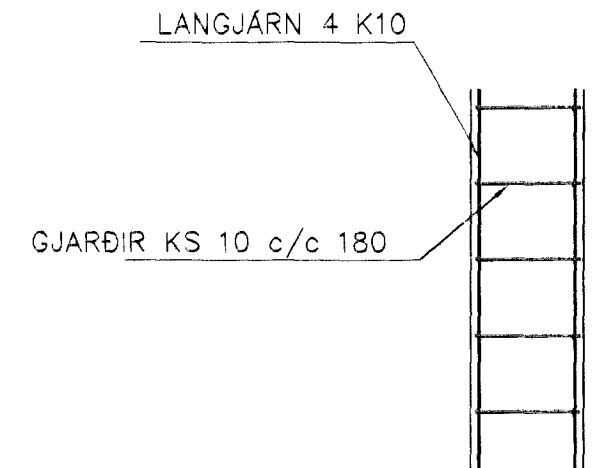
GRUNNMYND 1:50



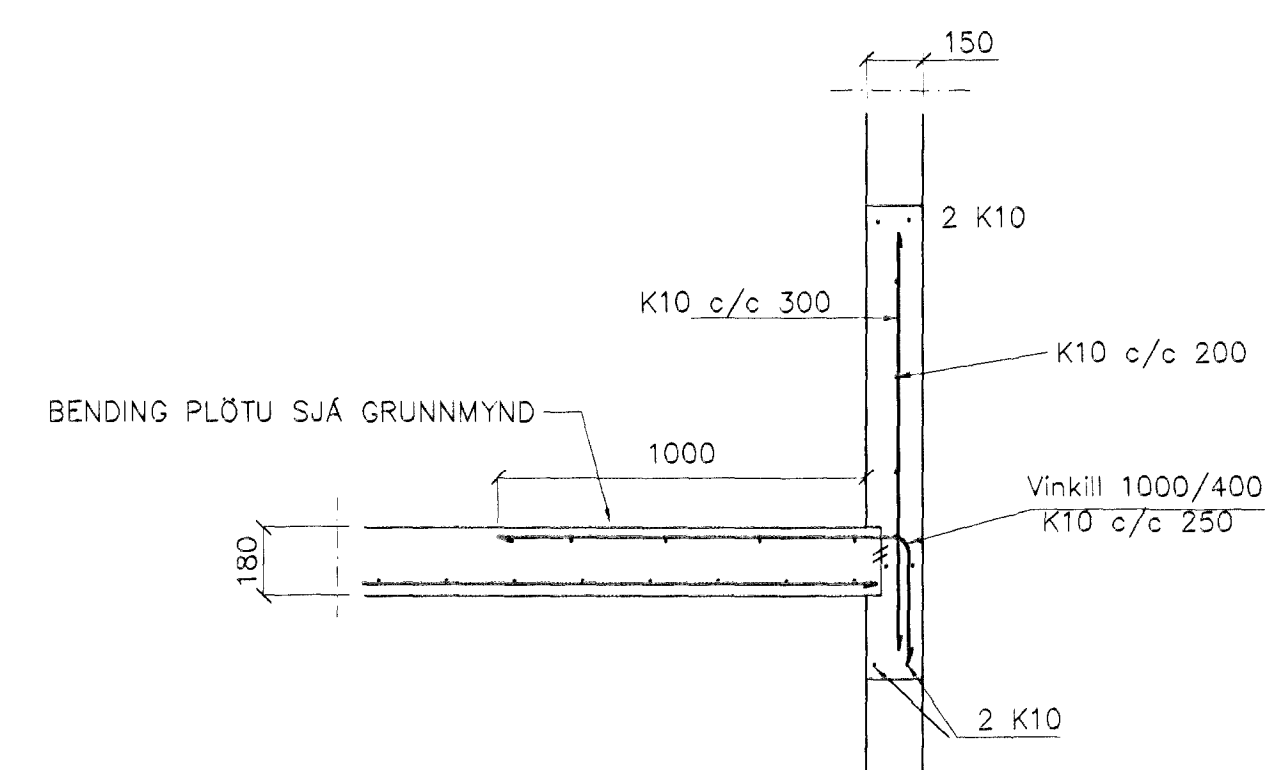
SÚLA S2 1:20



SÚLA S3 1:20

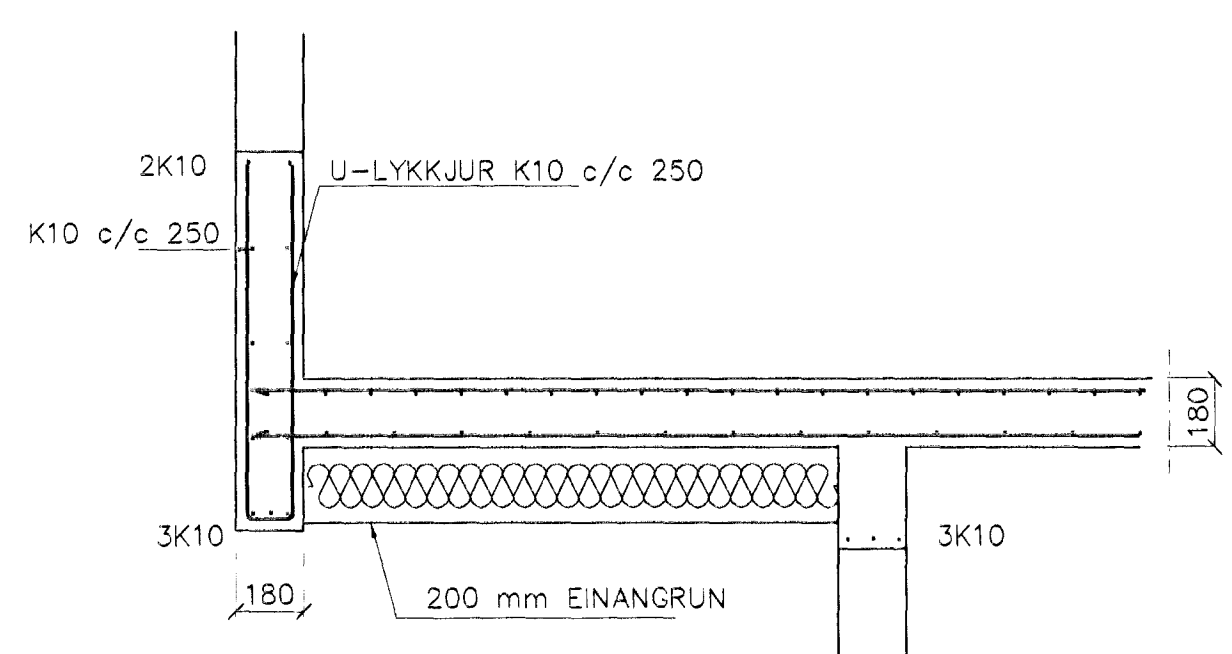


SÚLA S1 1:20

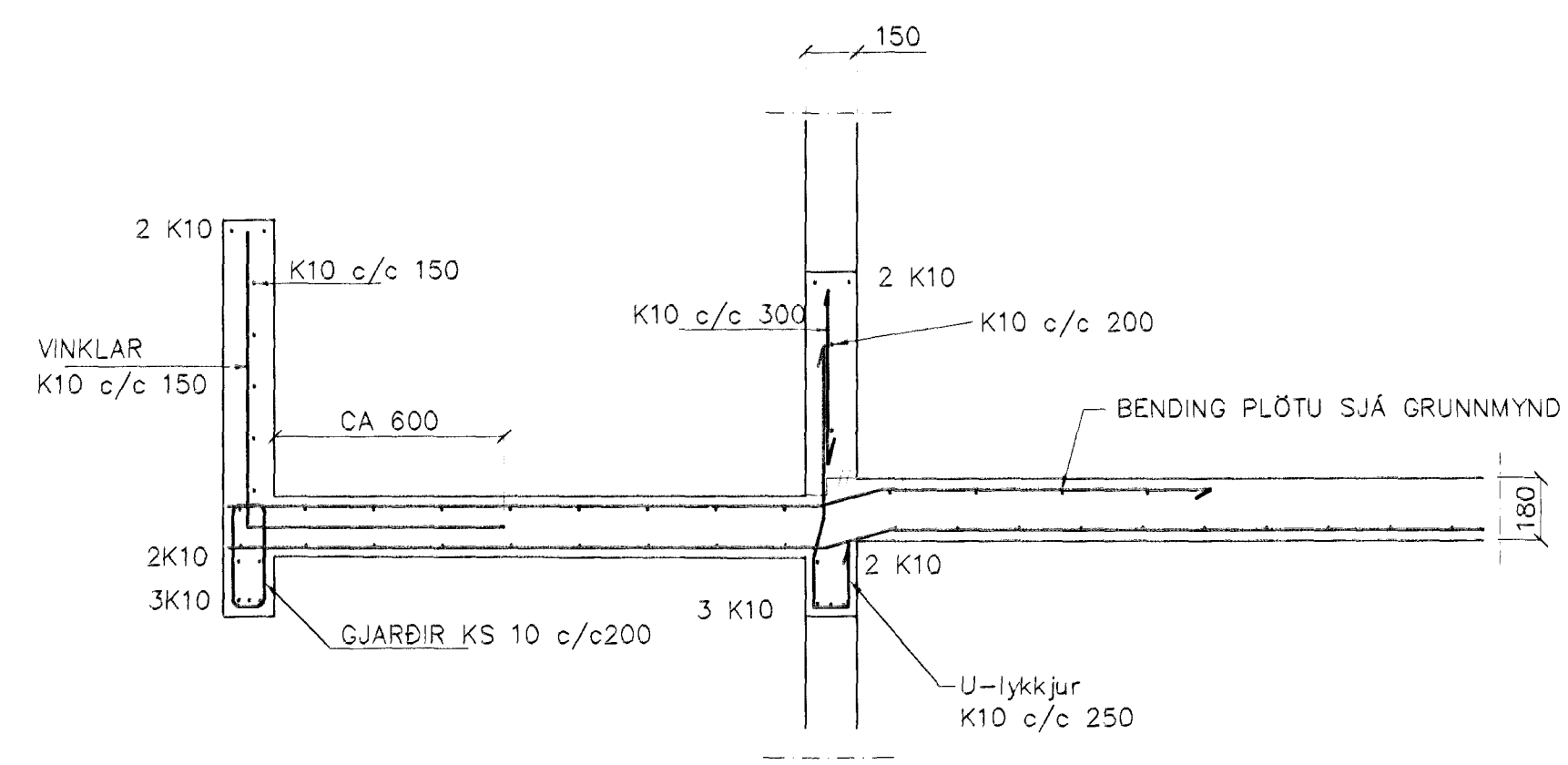


SNIÐ 4 1:20

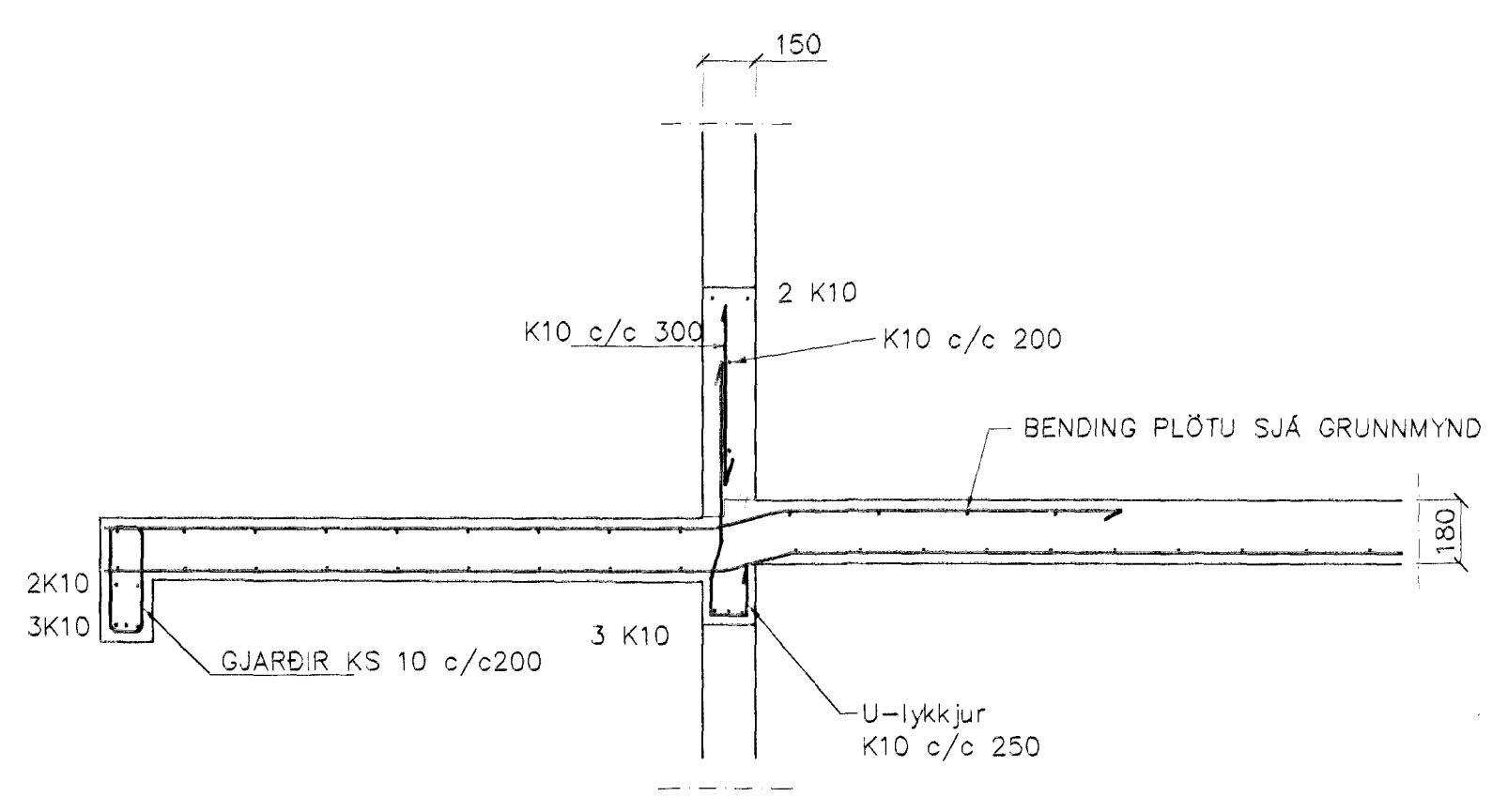
BENDING VEGGJA
 ÖTVEGGJUR EINFÖLD GRIND Í ÖTBRÚN
 LÁRÉTT K10 c/c 200
 LÖÐRÉTT K10 c/c 300
 Milliveggir einföld grind í miðjan vegg
 K10 c/c 250#
 EDA BENDINET 181



SNIÐ 1 1:20



SNIÐ 2-2 1:20



SNIÐ 3-3 1:20

SKÝRINGAR

STEYPA S-250, SEMENTINNIHALD = 300kg/M
 STEYPUHULA Í ÖTVEGGJUM = 30mm
 STEYPUHULA Í PLÖTU = 20mm
 BENDISTÁL KS#10

Br.	Dags.	Eðli breytinga	Sign

ÞRASTARÁS 11
 HAFNARFIRÐI

BENDING VEGGJA 1 HÆÐAR
 BENDING PLÖTU YFIR 1 HÆÐ

MKV. 1:50
DAGS. JÚNÍ 2001
VERK NR. 2105
TEIKN. NR. 1-03
HANNAÐ SIG. ÞORLEIFSS. KT. 241148-3009
TEIKNAD G.H.
YFIRFIRIÐ
VERKÞJÓNUSTA SIGURDAR ÞORLEIFSSONAR ehf STRANDGÖTU 11 220 HAFNARFIRDI Sími 555-4255 FAX 565-2875 E-mail taekniþjónusta@islandia.is kt: 440693-2539

Byggingafræðingur
 02 JULÍ 2001
 VG

AV. 28/601
 [Signature]