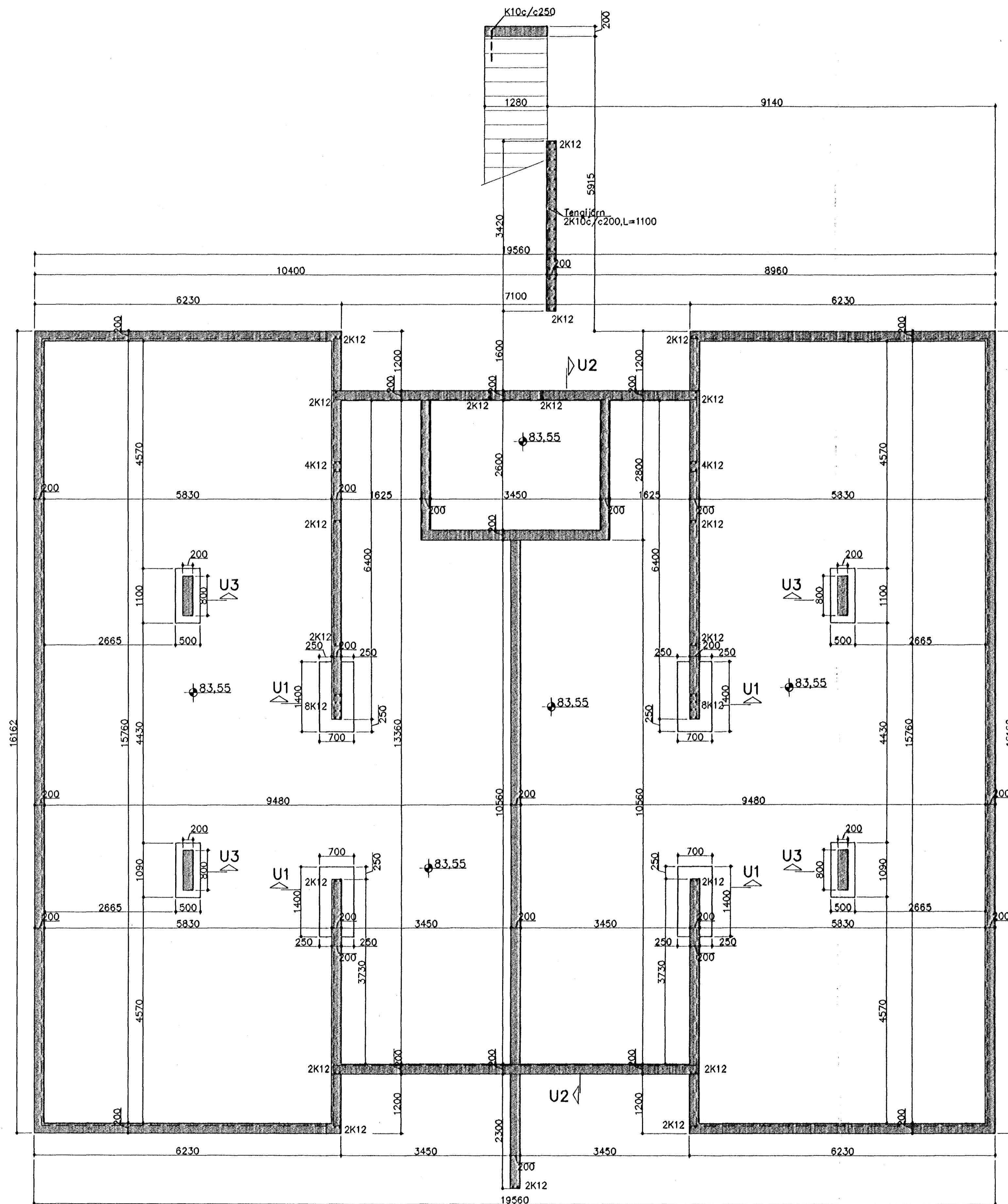
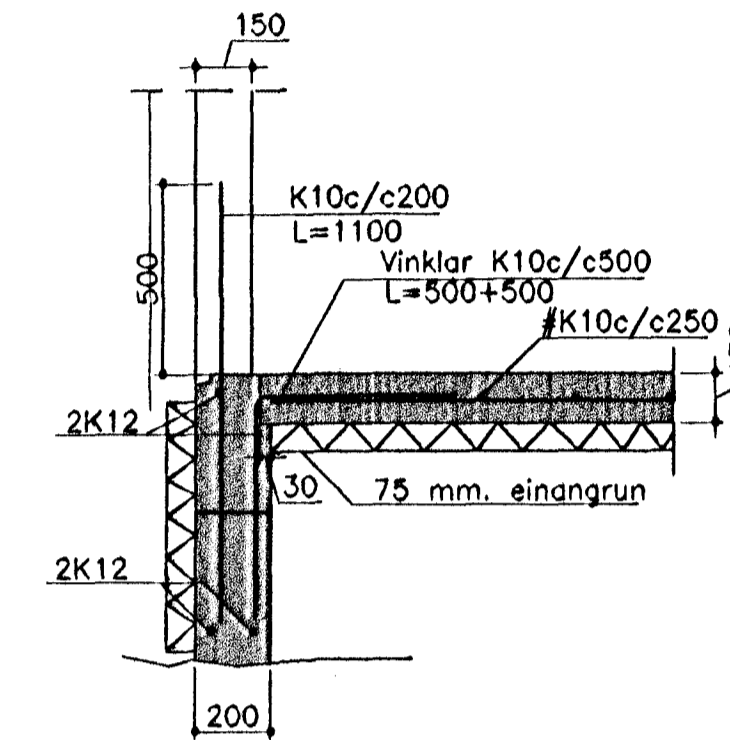


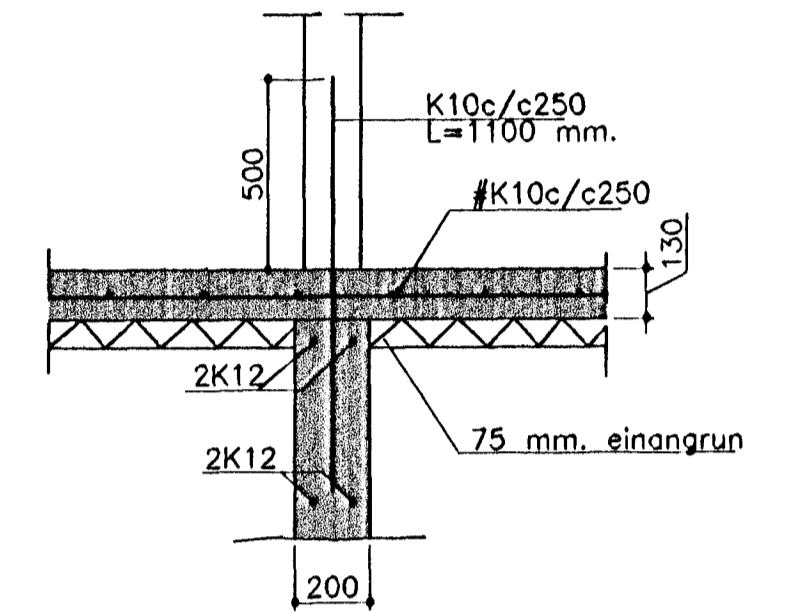
GRUNNMYND 1:50



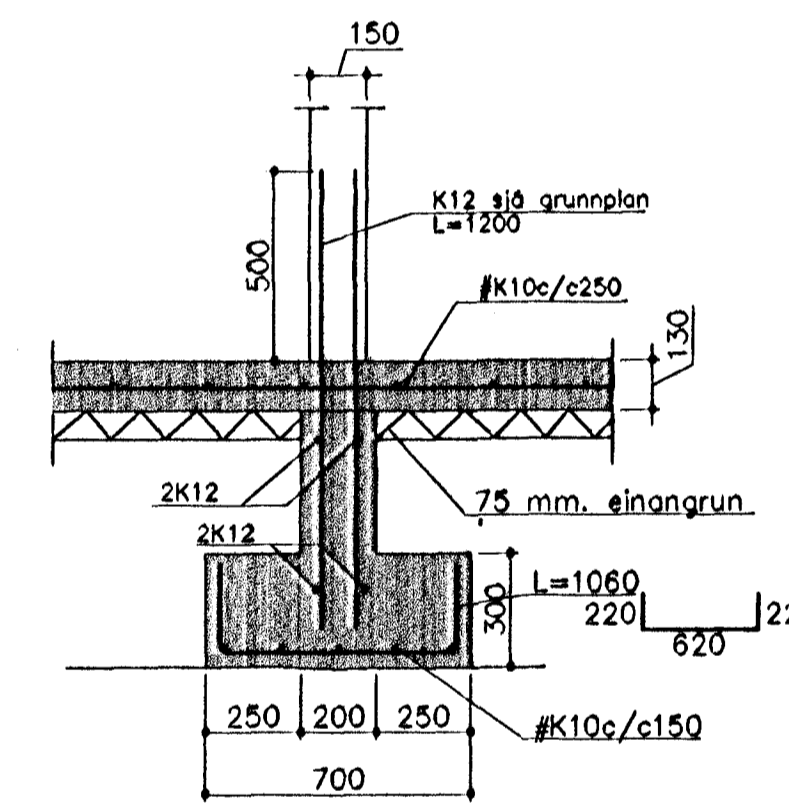
Snið 1 útvegg



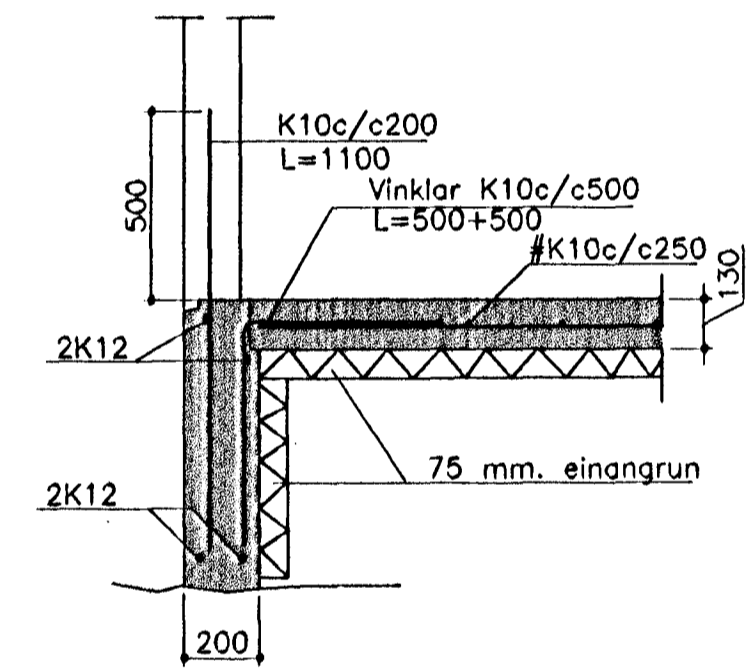
Snið 1 innveggi



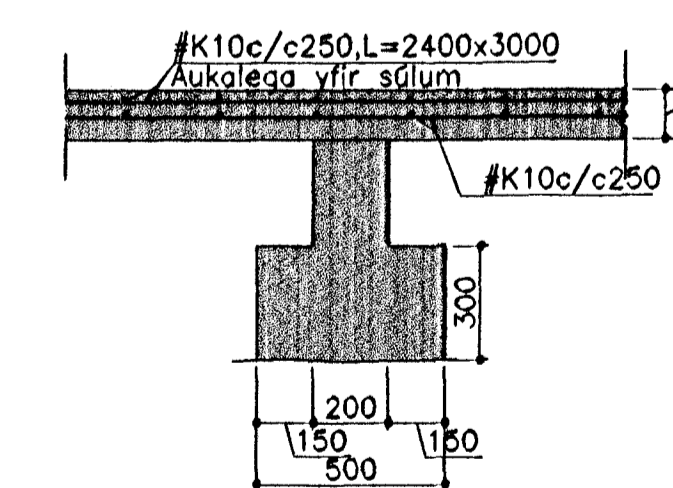
U1 1:20



U2 1:20



U3 1:20



Steypa S250  
Sement > 300 kg/m<sup>3</sup>, vatnssementala v/s < 0.55,  
loftinnihald 5-6%, sigmál 80-100 mm.  
Steypa og steypustyrktarstál KS40 skv. IST-14/DS-411.  
Steypuhúla á jörnum í steypu í jörð minnst 30 mm.  
Hönnun og framkvæmd verksins skal í samræmi við  
gildandi staðla og reglugerðir.  
Undirstöður á þjoppkröfur E2 > 100MPa og E2/E1 < 2,5  
Mesta álag á grunn 4,5 kg/m<sup>2</sup>

Notálag á gólf 250 kg/m<sup>2</sup>

Sambýkkt þann

10 JAN 2004  
Byggingafrúla H. Halldórsdóttir  
F.h. Sigurbjartur Halldórssón

Breytingar	Nr.	Dags. Nafn	PRASTARÁS 12, HAFNAFIRÐI	H. H. S.
			Verkfæðistofa Þráinn & Benedikt Laugavegi 178, 105 Rvk. Sími: 553 1770, 568 7775, Fax: 568-7701 Netfang: post@islandia.is	M 1:50/20 Nr. B001
			Burðarvirki-undirstöður	Dags. 080149-3609

\\te.kn\AA-trastaras10-12\soaklar.dwg Ned Dec 20 11:12:44 2000